



YAYASAN PRIMA AGUS TEKNIK

# LATIHAN SOAL dan JAWABAN

untuk Administrator WAN & Jaringan Wireless



Toni Wijanarko Adi Putra, S.Kom., M.Kom.

**LATIHAN SOAL dan JAWABAN**  
**untuk Administrator WAN & Jaringan Wireless**

**Penulis :**

Toni Wijanarko Adi Putra, S.Kom., M.Kom.

**ISBN : 9 786235 734842**

**Editor :**

Dr. Mars Caroline Wibowo. S.T., M.Mm.Tech

**Penyunting :**

Dr. Joseph Teguh Santoso, S.Kom., M.Kom.

**Desain Sampul dan Tata Letak :**

Irdha Yunianto, S.Ds., M.Kom

**Penebit :**

Yayasan Prima Agus Teknik Bekerja sama dengan  
Universitas Sains & Teknologi Komputer (Universitas STEKOM)

**Redaksi :**

Jl. Majapahit no 605 Semarang

Telp. (024) 6723456

Fax. 024-6710144

Email : [penerbit\\_ypat@stekom.ac.id](mailto:penerbit_ypat@stekom.ac.id)

**Distributor Tunggal :**

**Universitas STEKOM**

Jl. Majapahit no 605 Semarang

Telp. (024) 6723456

Fax. 024-6710144

Email : [info@stekom.ac.id](mailto:info@stekom.ac.id)

Hak cipta dilindungi undang-undang

Dilarang memperbanyak karya tulis ini dalam bentuk dan dengan cara  
apapun tanpa ijin tertulis dari penerbit

## KATA PENGANTAR

Puji Syukur penulis panjatkan atas terselesaikannya Buku yang berjudul **“Latihan Soal dan Jawaban Administrator WAN dan Jaringan Wireless”** dengan baik. Buku ini merupakan buku yang berisi latihan soal dan disertai jawaban dari buku yang sebelumnya yang memiliki judul Administrator WAN dan Jaringan Wireless. Semua soal yang tersajikan didalam buku ini diambil dari materi buku sebelumnya. Tiap latihan soal yang tersedia diambil dari masing-masing bab dalam Buku Administrator WAN dan Jaringan Wireless.

Buku ini juga menyediakan latihan soal praktikum sederhana. Buku ini juga disertai jawaban dan penjelasan untuk soal pilihan ganda. Tiap-tiap soal pilihan ganda akan dijelaskan berdasarkan secara rinci jawaban dan ulasan jawaban. Pembaca akan diberikan keleluasaan dalam mengeksplor jawaban uraian dalam buku ini, oleh sebab itu dalam buku ini sengaja tidak diberikan jawaban soal uraian yang bertujuan agar tidak membatasi pembaca dalam mengkaji setiap permasalahan hanya terpaku dalam buku sebelumnya.

Dibuatkan nya buku ini juga bertujuan agar pembaca lebih memahami materi yang dijelaskan dalam Buku Sebelumnya. Akhir kata semoga buku ini berguna bagi para pembaca.

Semarang, Oktober 2022

Penulis

Toni Wijanarko Adi Putra, S.Kom., M.Kom.

## DAFTAR ISI

<b>Halaman Judul .....</b>	<b>i</b>
<b>Kata Pengantar .....</b>	<b>iii</b>
<b>Daftar Isi .....</b>	<b>iv</b>
Latihan Soal 1 .....	1
Latihan Soal 2 .....	5
Latihan Soal 3 .....	10
Latihan Soal 4 .....	19
Latihan Soal 5 .....	23
Latihan Soal 6.....	27
Latihan Soal 7 .....	31
Latihan Soal 8 .....	35
Latihan Soal 9 .....	39
Latihan Soal 10 .....	46
Latihan Soal 11 .....	51
Latihan Soal 12 .....	55
Latihan Soal 13 .....	60
Latihan Soal 14 .....	65
Latihan Soal 15 .....	69
Latihan Soal 16 .....	74
Latihan Soal 17 .....	79
Latihan Soal 18 .....	83
Latihan Soal 19 .....	87
Latihan Soal 20 .....	92
<b><i>Kunci Jawaban Pilihan Ganda Dan Penjelasannya</i></b>	
Kunci Jawaban Latihan Soal 1 .....	97
Kunci Jawaban Latihan Soal 2 .....	99
Kunci Jawaban Latihan Soal 3 .....	101
Kunci Jawaban Latihan Soal 4 .....	104
Kunci Jawaban Latihan Soal 5 .....	106
Kunci Jawaban Latihan Soal 6 .....	108
Kunci Jawaban Latihan Soal 7 .....	110
Kunci Jawaban Latihan Soal 8 .....	112
Kunci Jawaban Latihan Soal 9 .....	115
Kunci Jawaban Latihan Soal 10 .....	118
Kunci Jawaban Latihan Soal 11 .....	121
Kunci Jawaban Latihan Soal 12 .....	123
Kunci Jawaban Latihan Soal 13 .....	127
Kunci Jawaban Latihan Soal 14 .....	129
Kunci Jawaban Latihan Soal 15 .....	132

Kunci Jawaban Latihan Soal 16 .....	135
Kunci Jawaban Latihan Soal 17 .....	138
Kunci Jawaban Latihan Soal 18 .....	140
Kunci Jawaban Latihan Soal 19 .....	143
Kunci Jawaban Latihan Soal 20 .....	145
<b>Daftar Pustaka .....</b>	<b>146</b>

## LATIHAN SOAL 1

### Soal Latihan Pilihan Ganda

1. Teknologi 802.11 biasanya digunakan pada lapisan dasar arsitektur jaringan yang mana?
  - A. Inti
  - B. Distribusi
  - C. Akses
  - D. Jaringan
2. Organisasi mana yang bertanggung jawab untuk menegakkan aturan daya pancar maksimum dalam pita frekuensi yang tidak berlisensi?
  - A. IEEE
  - B. Aliansi Wi-Fi
  - C. ISO
  - D. IETF
  - E. Tidak satu pun di atas
3. Tautan jembatan nirkabel 802.11 biasanya dikaitkan dengan lapisan arsitektur jaringan yang mana?
  - A. Inti
  - B. Distribusi
  - C. Akses
  - D. Jaringan
4. Standar 802.11-2012 dibuat oleh organisasi mana?
  - A. IEEE
  - B. OSI
  - C. ISO
  - D. Aliansi Wi-Fi
  - E. FCC
5. Organisasi apa yang memastikan interoperabilitas produk WLAN?
  - A. IEEE
  - B. ITU-R
  - C. ISO
  - D. Aliansi Wi-Fi
  - E. FCC
6. Jenis sinyal apa yang diperlukan untuk membawa data?
  - A. Sinyal komunikasi
  - B. Sinyal data
  - C. Sinyal pembawa
  - D. Sinyal biner
  - E. Sinyal digital
7. Metode kunci mana yang paling rentan gangguan dari kebisingan?

- A. FSK
  - B. BERTANYA
  - C. PSK
  - D. DSK
8. Sublayer mana dari layer Data-Link model OSI yang digunakan untuk komunikasi antara radio 802.11?
- A. LLC
  - B. WPA
  - C. MAC
  - D. FSK
9. Saat melakukan beberapa penelitian, Janie menemukan referensi ke dokumen berjudul RFC 3935. Manakah dari situs web organisasi berikut yang terbaik untuk meneliti lebih lanjut dokumen ini?
- A. IEEE
  - B. Aliansi Wi-Fi
  - C. WECA
  - D. FCC
  - E. IETF
10. Wi-Fi Alliance bertanggung jawab atas program sertifikasi berikut?
- A. 802.11i
  - B. WEP
  - C. 802.11-2012
  - D. WMM
  - E. PSK
11. Sifat gelombang mana yang dapat dimodulasi untuk mengkodekan data?
- A. Amplitudo
  - B. Frekuensi
  - C. Fase
  - D. Panjang gelombang
12. Standar IEEE 802.11-2012 mendefinisikan mekanisme komunikasi di lapisan mana dari model OSI?
- A. Jaringan
  - B. Fisik
  - C. Transportasi
  - D. Aplikasi
  - E. Data-Link
  - F. Sesi
13. Tinggi atau kekuatan gelombang disebut?
- A. Fase
  - B. Frekuensi
  - C. Amplitudo
  - D. Panjang gelombang

14. Samantha menerima sistem permainan sebagai hadiah. Dia ingin itu berkomunikasi dengan sistem permainan kakaknya Jennifer sehingga mereka bisa bermain melawan satu sama lain. Manakah dari teknologi berikut, jika digunakan dalam dua sistem permainan, yang harus menyediakan konfigurasi termudah dari kedua sistem untuk berkomunikasi satu sama lain?
- A. Wi-Fi Pribadi
  - B. Wi-Fi Langsung
  - C. 802.11n
  - D. CWG-RF
  - E. Pengaturan Terlindungi Wi-Fi
15. Sertifikasi Aliansi Wi-Fi apa lagi yang diperlukan sebelum radio Wi-Fi juga dapat disertifikasi sebagai sesuai dengan Voice Enterprise?
- A. WMM-Hemat Daya
  - B. Wi-Fi Langsung
  - C. WPA2-Perusahaan
  - D. Suara Pribadi
  - E. Kontrol Penerimaan WMM
16. Manakah dari parameter dan penggunaan komunikasi nirkabel berikut yang biasanya diatur oleh otoritas pengatur lokal?
- A. Frekuensi
  - B. Bandwidth
  - C. Daya pancar maksimum
  - D. EIRP Maksimum
  - E. Penggunaan dalam/luar ruangan
17. Wi-Fi Alliance bertanggung jawab atas program sertifikasi berikut?
- A. WECA
  - B. Suara Pribadi
  - C. 802.11v
  - D. GELOMBANG
  - E. WMM-PS
18. Gelombang dibagi menjadi beberapa derajat. Berapa derajat yang membentuk gelombang lengkap?
- A. 100
  - B. 180
  - C. 212
  - D. 360
19. Apa keuntungan menggunakan pita frekuensi tanpa izin untuk transmisi RF?
- A. Tidak ada peraturan pemerintah.
  - B. Tidak ada biaya keuangan tambahan.
  - C. Siapapun dapat menggunakan pita frekuensi.
  - D. Tidak ada aturan.



20. Model OSI terdiri dari berapa lapis?
- A. Empat
  - B. Enam
  - C. Tujuh
  - D. Sembilan

**Soal Latihan 1.1**

Jelaskan jawaban Anda dari pertanyaan berikut ini

1. Apa yang Anda ketahui tentang empat organisasi industri?
2. Apa peran dan tanggung jawab otoritas domain pengatur, IEEE, IETF, dan Wi-Fi Alliance?
3. Jelaskan apa yang Anda ketahui tentang inti, distribusi, dan akses?
4. Dimanakah teknologi 802.11 digunakan dalam desain jaringan mendasar?
5. Apa yang disebut dengan panjang gelombang, frekuensi, amplitudo, dan fase?
6. Definisikan masing-masing karakteristik dari RF.
7. Jelaskan tentang konsep modulasi dari ASK, FSK, dan PSK.

## LATIHAN SOAL 2

### Soal Latihan Pilihan Ganda

1. Apa saja hasil dari interferensi multipath?
  - A. Penundaan hamburan
  - B. Upfade
  - C. Transmisi ulang yang berlebihan
  - D. Penyerapan
2. Istilah apa yang paling tepat untuk mendefinisikan jarak linier yang ditempuh dalam satu osilasi positif-ke-negatif-ke-positif dari sinyal elektromagnetik?
  - A. Puncak
  - B. Frekuensi
  - C. Palung
  - D. Panjang gelombang
3. Manakah dari pernyataan berikut yang benar tentang amplifikasi?
  - A. Semua antena memerlukan sumber daya dari luar.
  - B. Penguat RF memerlukan sumber daya dari luar.
  - C. Antena adalah penguat gain pasif yang memfokuskan energi sinyal.
  - D. Penguat RF secara pasif meningkatkan kekuatan sinyal dengan memfokuskan arus AC dari sinyal.
4. Sebuah pengukuran standar frekuensi disebut apa?
  - A. Hertz
  - B. Miliwatt
  - C. Nanodetik
  - D. Desibel
  - E. K-faktor
5. Ketika sinyal RF membelok di sekitar objek, perilaku propagasi ini dikenal sebagai apa?
  - A. Stratifikasi
  - B. Pembiasan
  - C. Hamburan
  - D. Difraksi
  - E. Atenuasi
6. Ketika beberapa sinyal RF tiba di penerima pada saat yang sama dan \_\_\_\_\_ dengan gelombang primer, hasilnya dapat \_\_\_\_\_ berupa sinyal primer.
  - A. keluar dari fase, hamburan
  - B. dalam fase, interferensi antarsymbol
  - C. dalam fase, redaman
  - D. 180 derajat keluar dari fase, amplifikasi
  - E. dalam fase, pembatalan
  - F. 180 derajat keluar dari fase, pembatalan

7. Manakah dari pernyataan berikut yang benar?
  - A. Ketika upfade terjadi, sinyal akhir yang diterima akan lebih kuat dari sinyal yang dikirim asli.
  - B. Saat downfade terjadi, sinyal akhir yang diterima tidak akan pernah lebih kuat dari sinyal yang dikirimkan asli.
  - C. Ketika upfade terjadi, sinyal akhir yang diterima tidak akan pernah lebih kuat dari sinyal yang dikirimkan asli.
  - D. Saat downfade terjadi, sinyal akhir yang diterima akan lebih kuat dari sinyal yang dikirimkan asli.
  
8. Berapa frekuensi sinyal RF yang berputar 2,4 juta kali per detik?
  - A. 2.4 hertz
  - B. 2,4 MHz
  - C. 2,4 GHz
  - D. 2,4 kilohertz
  - E. 2.4 KHz
  
9. Apa contoh terbaik dari alat domain waktu yang dapat digunakan oleh insinyur RF?
  - A. Osiloskop
  - B. Spektroskop
  - C. Penganalisis spektrum
  - D. gastroskop refraktif
10. Apa saja benda atau bahan yang menjadi penyebab umum terjadinya refleksi?
  - A. Logam
  - B. Pohon
  - C. Jalan aspal
  - D. Danau
  - E. Lantai karpet
  
11. Manakah dari perilaku propagasi ini yang dapat menghasilkan multipath?
  - A. Pembiasan
  - B. Difraksi
  - C. Refleksi
  - D. Hamburan
  - E. Tidak satu pun di atas
  
12. Perilaku mana yang dapat digambarkan sebagai sinyal RF yang bertemu dengan pagar rantai, menyebabkan sinyal memantul ke berbagai arah?
  - A. Difraksi
  - B. Menyebarkan
  - C. Refleksi
  - D. Pembiasan
  - E. Multiplexing
  
13. Teknologi radio 802.11 mana yang paling terpengaruh oleh efek destruktif multipath?
  - A. 802.11a
  - B. 802.11b

- C. 802.11g
  - D. 802.11n
  - E. 802.11i
14. Manakah dari berikut ini yang dapat menyebabkan pembiasan sinyal RF yang melewatinya?
- A. Pergeseran suhu udara
  - B. Perubahan tekanan udara
  - C. Kelembaban
  - D. Asap
  - E. Angin
  - F. Petir
15. Manakah dari pernyataan berikut yang benar tentang kehilangan jalur ruang bebas?
- A. Sinyal RF akan melemah saat bergerak, meskipun tidak ada redaman yang disebabkan oleh penghalang.
  - B. Path loss terjadi pada laju linier konstan.
  - C. Atenuasi disebabkan oleh halangan.
  - D. Path loss terjadi pada tingkat logaritmik.
16. Istilah apa yang digunakan untuk menggambarkan perbedaan waktu antara sinyal primer dan sinyal pantul yang tiba di penerima?
- A. Penundaan jalur
  - B. Spektrum penyebaran
  - C. Multipath
  - D. Penundaan penyebaran
17. Apa contoh alat domain frekuensi yang dapat digunakan oleh insinyur RF?
- A. Osiloskop
  - B. Spektroskop
  - C. Penganalisis spektrum
  - D. gastrokop refraktif
18. Dengan menggunakan pengetahuan tentang karakteristik dan perilaku RF, dua opsi mana yang harus paling diperhatikan oleh teknisi WLAN selama survei lokasi dalam ruangan?
- A. Dinding bata
  - B. Suhu dalam ruangan
  - C. Dinding plester reng kayu
  - D. Dinding kering
19. Manakah tiga sifat yang saling terkait?
- A. Frekuensi, panjang gelombang, dan kecepatan cahaya
  - B. Frekuensi, amplitudo, dan kecepatan cahaya
  - C. Frekuensi, fase, dan amplitudo
  - D. Amplitudo, fase, dan kecepatan suara

20. Perilaku RF mana yang paling baik menggambarkan sinyal yang menabrak media dan membengkok ke arah yang berbeda?
- Pembiasan
  - Hamburan
  - Difusi
  - Difraksi
  - Refleksi gelombang mikro

### Latihan Soal 2.1

- Apa yang Anda pahami tentang panjang gelombang, frekuensi, amplitudo, dan fase?
- Bagaimana masing-masing karakteristik RF dapat memengaruhi desain LAN nirkabel?
- Seperti apakah perilaku propagasi RF itu?.
- Jelaskan perbedaan antara perilaku RF (seperti refleksi, difraksi, hamburan, dan sebagainya) dan berbagai media yang terkait dengan setiap perilaku.
- Masih ingatkah Anda dengan empat kemungkinan hasil multipath dan hubungannya dengan fase, multipath dapat menyebabkan downfade, upfade, nulling, dan kerusakan data. Lalu, bagaimana bagaimana efek multipath dapat bersifat destruktif atau konstruktif? Jelaskan jawaban Anda.
- Bagaimana cara mengetahui hasil *intersymbol interferensi* dan *delay spread* ketika perbedaan waktu antara sinyal primer dan sinyal yang dipantulkan justru dapat menyebabkan bit yang rusak dan mempengaruhi throughput dan latensi karena transmisi ulang lapisan 2.
- Jelaskan perbedaan antara keuntungan aktif dan pasif?
- Jelaskan perbedaan antara amplitudo pancar dan amplitudo yang diterima?

### Latihan Soal 2.2

#### **Praktikum - Demonstrasi Visual Penyerapan**

Dalam latihan ini, Anda akan menggunakan program yang disebut EMANIM untuk melihat efek redaman bahan akibat penyerapan. EMANIM adalah program gratis yang dapat ditemukan di halaman buku di [www.sybex.com/go/cwna4e](http://www.sybex.com/go/cwna4e). Ini adalah versi khusus EMANIM yang dikembangkan khusus untuk buku ini, dan berisi pilihan menu sf tambahan.

- Unduh dan instal program EMANIM dengan mengklik dua kali `emanim_setup.exe`.
- Dari menu utama EMANIM, klik Fenomena.
- Klik Panduan Studi Sybex CWNA.
- Selanjutnya klik Latihan E. Ketika gelombang radio melintasi materi maka materi menyerap sebagian dari gelombang. Akibatnya, amplitudo gelombang berkurang. Koefisien kepunahan menentukan berapa banyak gelombang yang diserap oleh satuan panjang material.
- Variasikan panjang bahan dan koefisien kepunahan untuk Gelombang 1 untuk melihat bagaimana itu mempengaruhi penyerapan.

### Latihan Soal 2.3

#### **Praktikum - Demonstrasi Visual Multipath dan Fase**

Dalam latihan ini, Anda akan menggunakan program yang disebut EMANIM untuk melihat efek pada amplitudo karena berbagai fase dari dua sinyal yang tiba pada waktu yang sama.

- Buka [www.sybex.com/go/cwna4e](http://www.sybex.com/go/cwna4e) lalu unduh dan instal program EMANIM dengan mengklik dua kali `emanim_setup.exe`
- Dari menu utama EMANIM, klik Fenomena.

3. Klik Panduan Studi Sybex CWNA.
4. Klik Latihan A. Dua gelombang terpolarisasi vertikal yang identik ditumpangkan (Anda mungkin tidak melihat keduanya karena keduanya menutupi satu sama lain). Hasilnya adalah gelombang yang memiliki amplitudo dua kali lipat dari gelombang komponen.
5. Klik Latihan B. Dua gelombang di luar fase 70 derajat yang identik ditumpangkan. Hasilnya adalah gelombang dengan amplitudo yang meningkat di atas gelombang komponen.
6. Klik Latihan C. Dua gelombang di luar fase 140 derajat yang identik ditumpangkan. Hasilnya adalah gelombang dengan amplitudo yang menurun di atas gelombang komponen.
7. Klik pada Latihan D. Dua gelombang terpolarisasi vertikal yang identik ditumpangkan. Hasilnya adalah pembatalan dua gelombang.

### LATIHAN SOAL 3

#### Latihan Soal Pilihan Ganda

1. Komponen RF apa yang bertanggung jawab untuk menghasilkan sinyal AC?
  - A. Antena
  - B. Penerima
  - C. Pemancar
  - D. Transponder
2. Sumber titik yang memancarkan sinyal RF secara merata ke segala arah disebut?
  - A. Generator sinyal segala arah
  - B. Antena omnidirectional
  - C. Radiator yang disengaja
  - D. Pemancar nondirectional
  - E. Radiator isotropik
3. Saat menghitung anggaran tautan dan margin pengoperasian sistem dari tautan jembatan WLAN luar ruang titik-ke-titik, faktor-faktor apa yang harus diperhitungkan?
  - A. Sebuah jarak
  - B. Menerima sensitivitas
  - C. Mengirimkan amplitudo
  - D. Tinggi antena
  - E. Kehilangan kabel
  - F. Frekuensi
4. Jumlah semua komponen dari pemancar ke antena, tidak termasuk antena, disebut apa? (Pilih dua.)
  - A. IR
  - B. Radiator isotropik
  - C. EIRP
  - D. Radiator yang disengaja
5. Kekuatan sinyal RF tertinggi yang ditransmisikan dari antena dikenal sebagai apa?
  - A. Daya pancaran isotropik ekuivalen
  - B. Mengirimkan sensitivitas
  - C. Total daya yang dipancarkan
  - D. Antena memancarkan daya
6. Pilih satuan daya absolut.
  - A. Watt
  - B. Miliwatt
  - C. Desibel
  - D. dBm
  - E. Bel
7. Pilih satuan perbandingan (relatif).
  - A. dBm

- B. dBi
  - C. Desibel
  - D. dBd
  - E. Bel
8. 2 dBd sama dengan berapa dBi?
- A. 5 dBi
  - B. 4,41 dBi
  - C. 4.14 dBi
  - D. Nilai tidak dapat dihitung.
9. 23 dBm sama dengan berapa mW?
- A. 200 mW
  - B. 14 mW
  - C. 20 mW
  - D. 23 mW
  - E. 400 mW
10. Sebuah jembatan nirkabel dikonfigurasi untuk mengirimkan pada 100 mW. Kabel dan konektor antena menghasilkan kerugian 3 dB dan terhubung ke antena 16 dBi. Apa itu EIRP?
- A. 20 mW
  - B. 30 dBm
  - C. 2.000 mW
  - D. 36 dBm
  - E. 8 W
11. Pemancar WLAN yang memancarkan sinyal 400 mW terhubung ke kabel dengan rugi-rugi 9 dB. Jika kabel dihubungkan ke antena dengan gain 19 dBi, berapa EIRP?
- A. 4 W
  - B. 3.000 mW
  - C. 3,500 mW
  - D. 2 W
12. Vendor WLAN menggunakan ambang RSSI untuk memicu perilaku kartu radio mana?
- A. Menerima sensitivitas
  - B. Jelajah
  - C. Transmisi ulang
  - D. Peralihan laju dinamis
13. Metrik indikator kekuatan sinyal yang diterima (RSSI) digunakan oleh radio 802.11 untuk menentukan karakteristik RF yang mana?
- A. Kekuatan sinyal
  - B. Fase
  - C. Frekuensi
  - D. Modulasi
14. dBi adalah ukuran dari apa?



- A. Output dari pemancar
  - B. Peningkatan sinyal yang disebabkan oleh antena
  - C. Peningkatan sinyal dari pemancar yang disengaja
  - D. Perbandingan antara radiator isotropik dan transceiver
  - E. Kekuatan radiator yang disengaja
15. Manakah dari berikut ini yang merupakan perhitungan yang valid saat menggunakan aturan 10s dan 3s?
- A. Untuk setiap penguatan 3 dB (relatif), gandakan daya absolut (mW).
  - B. Untuk setiap kehilangan 10 dB (relatif), bagi daya absolut (mW) dengan faktor 2.
  - C. Untuk setiap kehilangan 10 dB (absolut), bagi daya relatif (mW) dengan faktor 3.
  - D. Untuk setiap kehilangan 10 mW (relatif), kalikan daya absolut (dB) dengan faktor 10.
  - E. Untuk setiap 10 dB kerugian (relatif), separuh daya absolut (mW).
  - F. Untuk setiap kehilangan 10 dB (relatif), bagi daya absolut (mW) dengan faktor 10.
16. Pemancar WLAN yang memancarkan sinyal 100 mW terhubung ke kabel dengan rugi-rugi 3 dB. Jika kabel dihubungkan ke antena dengan penguatan 7 dBi, berapa EIRP pada elemen antena?
- A. 200 mW
  - B. 250 mW
  - C. 300 mW
  - D. 400 mW
17. Dalam jaringan bridge nirkabel normal, kehilangan sinyal terbesar disebabkan oleh komponen apa?
- A. Menerima sensitivitas
  - B. Kehilangan kabel antena
  - C. Penangkal petir
  - D. Kehilangan jalur ruang bebas
18. Untuk menggandakan jarak sinyal, EIRP harus dinaikkan berapa dBs?
- A. 3 dB
  - B. 6 dB
  - C. 10 dB
  - D. 20 dB
19. Selama survei lokasi dari hubungan titik-ke-titik antara bangunan di pabrik manufaktur, insinyur WLAN menentukan bahwa lantai kebisingan sangat tinggi karena semua mesin yang beroperasi di gedung. Insinyur khawatir tentang SNR yang rendah dan kinerja yang buruk karena tingkat kebisingan yang tinggi. Apa praktik terbaik yang disarankan untuk menangani skenario ini?
- A. Meningkatkan amplitudo transmisi titik akses.
  - B. Pasang titik akses lebih tinggi.
  - C. Gandakan jarak sinyal AP dengan penguatan antena 6 dBi.
  - D. Rencanakan sel cakupan dengan margin fade 5 dB.
  - E. Meningkatkan amplitudo transmisi radio klien.

20. Nilai mana yang tidak boleh digunakan untuk membandingkan kartu jaringan nirkabel yang diproduksi oleh vendor WLAN yang berbeda?
- Menerima sensitivitas
  - Mengirimkan rentang daya
  - Antena dBi
  - RSSI

### Latihan Soal 3.1

- Apa saja komponen RF?
- Apa fungsi dari masing-masing komponen RF dan mana saja yang menambah keuntungan dan kerugian dari masing-masing?
- Apa satuan daya dan perbandingan?
- Apa saja satuan daya dan perbandingan, apa saja yang dapat diukur, dan bagaimana cara menggunakannya?
- Bagaimana cara menggunakan aturan 10 dan 3?
- Bagaimana cara menghitung hasil berdasarkan skenario, nilai daya, atau perubahan komparatif?
- Bagaimana cara penggunaan praktis matematika RF?
- Apakah komunikasi RF akan berhasil?
- Apa yang dimaksud dengan RSSI, SOM, fade margin, dan link budget?
- Apa pentingnya pengukuran SNR dan Noise Floor?
- Benarkah jika tingkat latar belakang energi radio di saluran tertentu dapat merusak transmisi data 802.11?
- Apa itu RSSI? Bagaimana cara menentukannya?
- Apakah benar bahwa radio 802.11 menggunakan metrik RSSI untuk keputusan seperti roaming dan perpindahan kecepatan dinamis?
- Seberapa perlunya link budget dan fade margin.
- Apa yang disebut dengan anggaran tautan?
- Apa tujuan dari perhitungan link budget?
- Apa yang disebut sebagai fade margin?

### Latihan Soal 3.2

#### **Praktikum - Penggunaan Aturan 10s dan 3s**

- Pada selembar kertas, buat dua kolom. Header kolom pertama harus dBm, dan header kolom kedua harus mW.

\_\_dBm\_\_   \_\_mW\_\_

- Di sebelah header dBm, letakkan tanda + dan –, dan di sebelah header mW letakkan tanda × dan tanda.

\_\_dBm\_\_   \_\_mW\_\_

- Ini akan membantu Anda untuk mengingat bahwa semua matematika yang dilakukan pada kolom dBm adalah penjumlahan atau pengurangan dan semua matematika yang dilakukan pada kolom mW adalah perkalian atau pembagian.

$$\begin{array}{r} 3 \\ 10 \end{array} + \begin{array}{r} \text{__dBm__} \\ - \end{array} \begin{array}{r} \text{__mW__} \\ \times \end{array} \begin{array}{r} 2 \\ 10 \end{array}$$

- Di sebelah kiri tanda + dan –, tulis angka 3 dan 10, dan di sebelah kanan tanda × dan , tulis angka 2 dan 10. Setiap penambahan atau pengurangan kolom dBm dapat

dilakukan hanya dengan menggunakan angka 3 dan 10. Perkalian atau pembagian apa pun pada kolom mW dapat dilakukan hanya dengan menggunakan angka 2 dan 10.

5. Jika ada + di kiri, harus ada x di kanan. Jika ada – di sebelah kiri, harus ada di sebelah kanan.
6. Jika Anda menambahkan atau mengurangi 3 di sebelah kiri, Anda harus mengalikan atau membaginya dengan 2 di sebelah kanan. Jika Anda menambahkan atau mengurangi 10 di sebelah kiri, Anda harus mengalikan atau membagi dengan 10 di sebelah kanan. Hal terakhir yang perlu Anda lakukan adalah meletakkan 0 di bawah kolom dBm dan 1 di bawah kolom mW. Ingat bahwa definisi dBm adalah desibel relatif terhadap 1 miliwatt. Jadi sekarang grafik menunjukkan bahwa 0 dBm sama dengan 1 miliwatt.

$$\begin{array}{r} 3 \quad + \quad \frac{dBm}{10} \\ 10 \quad - \quad 0 \end{array} \quad \begin{array}{r} \frac{mW}{1} \times 2 \\ : 10 \end{array}$$

**Latihan Soal 3.3**

**Praktikum - Aturan 10s dan 3s, Contoh 1**

1. Disini, Anda akan mulai dari 1 mW dan menggandakan daya tiga kali. Selain menghitung tingkat daya baru dalam miliwatt, Anda akan menghitung tingkat daya dalam dBms.
2. Hal pertama yang harus dilakukan adalah membuat grafik awal, seperti pada Latihan 3.1.

$$\begin{array}{r} 3 \quad + \quad \frac{dBm}{10} \\ 10 \quad - \quad 0 \end{array} \quad \begin{array}{r} \frac{mW}{1} \times 2 \\ : 10 \end{array}$$

3. Sekarang, Anda ingin menggandakan kekuatan untuk pertama kalinya. Jadi di sebelah kanan 1 mW dan di baris berikutnya, tulis × 2. Kemudian di bawah 1, lakukan perhitungan.

$$\begin{array}{r} 3 \quad + \\ 10 \quad - \end{array} \quad \begin{array}{r} \frac{dBm}{0} \\ \hline \end{array} \quad \begin{array}{r} \frac{mW}{1} \times 2 \\ \hline 2 \end{array} \quad \begin{array}{r} \times 2 \\ \div 10 \end{array}$$

4. Anda belum selesai dengan baris baru ini. Ingatlah bahwa untuk apa pun yang dilakukan pada satu sisi grafik, harus ada persamaan matematis korelatif di sisi lain. Karena Anda dikalikan dengan 2 di sisi kanan, Anda harus menambahkan 3 ke sisi kiri. Jadi Anda baru saja menghitung bahwa +3 dBm sama dengan 2 mW.

$$\begin{array}{r} 3 \quad + \\ 10 \quad - \end{array} \quad \begin{array}{r} \frac{dBm}{0} \\ \hline +3 \end{array} \quad \begin{array}{r} \frac{mW}{1} \times 2 \\ \hline = 2 \end{array} \quad \begin{array}{r} \times 2 \\ \div 10 \end{array}$$

5. Anda baru saja menyelesaikan penggandaan pertama dari kekuatan. Sekarang, Anda akan menggandakannya dua kali lagi dan melakukan perintah matematika yang diperlukan. Karena ini adalah pertama kalinya menggunakan proses ini, semua langkah telah ditunjukkan menggunakan panah. Contoh masa depan tidak akan berisi panah ini.

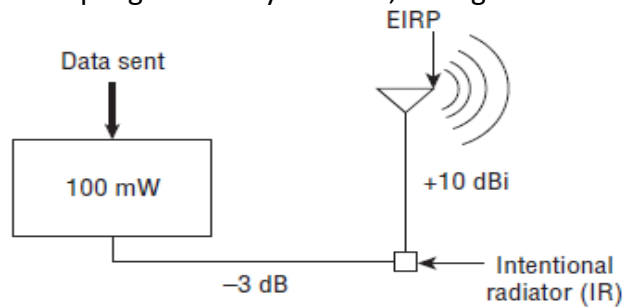
3	+		×	2
10	-	dBm	mW	÷ 10
		0		
		3	1	
+ 3	←	= 6	2	←
+ 3	←	= 9	= 4	← × 2
			= 8	← × 2

6. Anda baru saja menghitung bahwa 4 mW = +6 dBm, dan 8 mW = +9 dBm. Jika Anda menggunakan rumus konversi untuk dBm, bukan aturan 10 dan 3, jawaban sebenarnya adalah 4 mW = +6.0206 dBm, dan 8 mW = +9.0309 dBm. Seperti yang Anda lihat, seperangkat aturan ini akurat tetapi tidak tepat.

**Latihan Soal 3.4**

**Praktikum - Aturan 10s dan 3s, Contoh 2**

1. Anda memiliki jembatan nirkabel yang menghasilkan sinyal 100 mW. Bridge terhubung ke antena melalui kabel yang menghasilkan -3 dB kehilangan sinyal. Antena menyediakan 10 dBi penguatan sinyal. Disini, hitung nilai IR dan EIRP.



2. Sebagai pengingat, dan seperti yang terlihat pada grafik, IR adalah sinyal hingga tetapi tidak termasuk antena, dan EIRP adalah sinyal yang memancar dari antena.
3. Langkah pertama adalah menentukan apakah dengan menggunakan 10 atau 2, dan × atau ÷, Anda dapat beralih dari 1 mW ke 100 mW. Tidak terlalu sulit untuk menyadari bahwa mengalikan 1 dengan 10 dua kali akan menghasilkan 100. Jadi jembatan menghasilkan daya 100 mW, atau +20 dBm.

3	+		×	2
10	-	dBm	mW	÷ 10
		0		
		10	1	
+ 10		= 20	10	← × 10
+ 10			= 100	← × 10

4. Selanjutnya Anda memiliki kabel antena, yang menyebabkan -3 dB kehilangan sinyal. Setelah Anda menghitung efek kerugian -3 dB, Anda mengetahui nilai IR. Anda dapat mewakili IR sebagai +17 dBm atau 50 mW.

3	+		×	2
10	-	dBm	mW	÷ 10
		0		
		10	1	
+ 10		= 20	10	← × 10
+ 10		= 30	100	← × 10
- 3		= 27	50	← ÷ 2

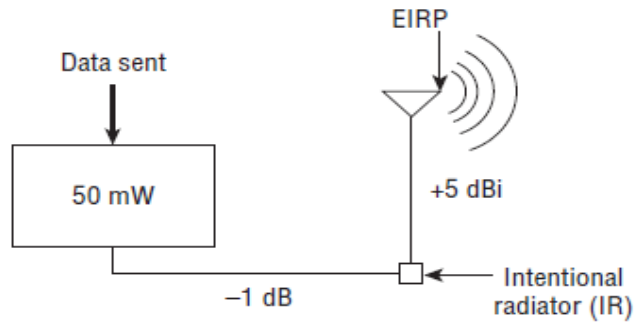
5. Sekarang, yang tersisa hanyalah menghitung peningkatan sinyal karena gain dari antena. Karena penguatannya adalah 10 dBi, Anda menambahkan 10 ke kolom dBm dan mengalikan kolom mW dengan 10. Ini memberi Anda EIRP +27 dBm, atau 500 mW.

3	+			×	2
10	-	dBm	mW	÷	10
		0	1		
+ 10		10	10	× 10	
+ 10		20	100	× 10	
- 3		17	50	÷ 2	
+ 10		27	500	× 10	

**Latihan Soal 3.5**

**Praktikum - Aturan 10s dan 3s, Contoh 3**

1. Contoh ini sedikit lebih rumit dari yang sebelumnya. Anda memiliki titik akses yang memancarkan pada 50 mW. Kehilangan sinyal antara titik akses dan antenna adalah -1 dB, dan titik akses menggunakan antenna +5 dBi. Disini, hitung nilai IR dan EIRP.



2. Langkah pertama setelah membuat template adalah mengubah 1 mW menjadi 50 mW. Ini dapat dilakukan dengan mengalikan 1 mW dengan 10 dua kali dan kemudian membaginya dengan 2.
3. Kolom dBm kemudian perlu disesuaikan dengan menjumlahkan 10 dua kali dan mengurangi 3. Bila perhitungannya lebih rumit, akan berguna untuk memisahkan dan memberi label pada bagian-bagian yang berbeda.

3	+			×	2
10	-	dBm	mW	÷	10
		0	1		
+ 10		10	10	× 10	
+ 10		20	100	× 10	Transmitter
- 3		17	50	÷ 2	

4. Kehilangan sinyal antara titik akses dan antenna adalah -1 dB. Tabel 3.1 menunjukkan bahwa -1 dB dapat dihitung dengan mengurangi 10 dan menjumlahkan 3 tiga kali.
5. Kolom mW perlu disesuaikan dengan membaginya dengan 10 dan kemudian mengalikannya dengan 2 tiga kali. Jadi IR adalah +16 dBm atau 40 mW.

	3 +			2	
	10 -			10	
		<u>dBm</u>	<u>mW</u>		
		0	1		
	+ 10	10	10	× 10	Transmitter
	+ 10	20	100	× 10	
	- 3	17	50	÷ 2	
<hr/>					
	- 10	7	5	÷ 10	Connector
	+ 3	10	10	× 2	
	+ 3	13	20	× 2	
	+ 3	16	40	× 2	

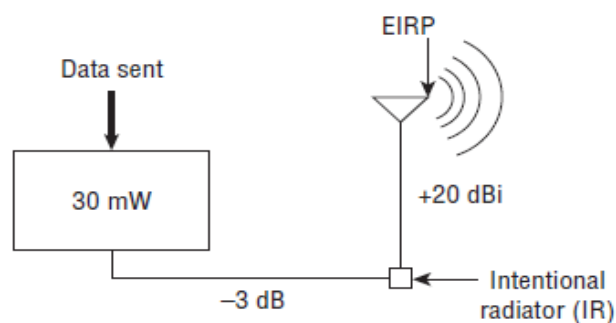
- Antena menambahkan gain sebesar 5 dBi. Tabel 3.1 menunjukkan bahwa +5 dBi dapat dihitung dengan menjumlahkan 10 dua kali dan mengurangi 3 sebanyak lima kali.
- Kolom mW perlu disesuaikan dengan mengalikan 10 dua kali dan membaginya dengan 2 lima kali. Oleh karena itu, EIRP adalah +21 dBm atau 125 mW.

	3 +			2	
	10 -	<u>dBm</u>	<u>mW</u>	10	
		0	1		
	+ 10	10	10	× 10	Transmitter
	+ 10	20	100	× 10	
	- 3	17	50	÷ 2	
<hr/>					
	- 10	7	5	÷ 10	Connector
	+ 3	10	10	× 2	
	+ 3	13	20	× 2	
	+ 3	16	40	× 2	
<hr/>					
	+ 10	26	400	× 10	Antenna
	+ 10	36	4000	× 10	
	- 3	33	2000	÷ 2	
	- 3	30	1000	÷ 2	
	- 3	27	500	÷ 2	
	- 3	24	250	÷ 2	
	- 3	21	125	÷ 2	

**Latihan Soal 3.6**

**Praktikum - Aturan 10s dan 3s, Contoh 4**

- Disini, Anda memiliki titik akses yang menyediakan jangkauan ke area tertentu dari gudang melalui antena arah eksternal. Titik akses mentransmisikan pada 30 mW. Kabel dan konektor antara titik akses dan antena menghasilkan -3 dB kehilangan sinyal. Antena menyediakan 20 dBi penguatan sinyal. Disini, Anda akan menghitung nilai IR dan EIRP.



- Tidak selalu mungkin untuk menghitung kedua sisi grafik dengan menggunakan aturan 10s dan 3s. Dalam beberapa kasus, apa pun yang Anda lakukan, Anda tidak dapat menghitung nilai mW dengan menggunakan 10 atau 2. Ini adalah salah satunya. Anda

tidak dapat menyetel nilai mW dan dBm agar sama, tetapi Anda masih dapat menghitung nilai mW dengan menggunakan informasi yang diberikan.

- Alih-alih membuat template dan menyetel 0 dBm sama dengan 1 mW, masukkan nilai pemancar, dalam hal ini 30 mW.
- Pada kolom dBm masukkan saja unknown. Meskipun Anda tidak akan mengetahui nilai dBm, Anda masih dapat melakukan semua matematika yang diperlukan.

$$\begin{array}{r}
 3 \quad + \\
 10 \quad - \\
 \hline
 \text{dBm} \\
 \text{unknown}
 \end{array}
 \qquad
 \begin{array}{r}
 \times \quad 2 \\
 \hline
 \text{mW} \\
 30
 \end{array}
 \qquad
 \begin{array}{r}
 \div \\
 10
 \end{array}$$

- Kabel dan konektor menimbulkan kerugian sebesar 3 dB, jadi kurangi 3 dari kolom dBm dan bagi kolom mW dengan 2. Jadi keluaran IR adalah 15 mW.

$$\begin{array}{r}
 3 \quad + \\
 10 \quad - \\
 \hline
 \text{dBm} \\
 \text{unknown} \\
 - 3 \quad \text{unknown} - 3
 \end{array}
 \qquad
 \begin{array}{r}
 \times \quad 2 \\
 \hline
 \text{mW} \\
 30 \\
 15 \quad \div 2
 \end{array}$$

- Penguatan 20 dBi dari antena meningkatkan dBm sebesar 20, jadi tambahkan 10 dua kali ke kolom dBm, dan kalikan kolom mW dengan 10 dua kali. Jadi output dari EIRP adalah 1.500 mW. Anda dapat melihat dalam grafik bahwa penguatan 20 dB oleh antena dan kerugian -3 dB dari kabel menghasilkan penguatan 17 dB dari dBm asli. Meskipun Anda tidak tahu berapa nilai dBm aslinya, Anda dapat melihat bahwa itu 17 dB lebih besar.

$$\begin{array}{r}
 3 \quad + \\
 10 \quad - \\
 \hline
 \text{dBm} \\
 \text{unknown} \\
 - 3 \quad \text{unknown} - 3 \\
 + 10 \quad \text{unknown} + 7 \\
 + 10 \quad \text{unknown} + 17
 \end{array}
 \qquad
 \begin{array}{r}
 \times \quad 2 \\
 \hline
 \text{mW} \\
 30 \\
 15 \quad \div 2 \\
 150 \quad \times 10 \\
 1,500 \quad \times 10
 \end{array}$$

### Latihan Soal 3.7

#### Praktikum - Menautkan Anggaran dan Fade Margin

- Dalam latihan ini, Anda akan menggunakan file Microsoft Excel untuk menghitung anggaran tautan dan margin pudar. Anda perlu menginstal Excel di komputer Anda.
- Dari area sumber daya online buku yang dapat diakses di [www.sybex.com/go/cwna4e](http://www.sybex.com/go/cwna4e), salin file LinkBudget.xls ke desktop Anda. Buka file Excel dari dekstop Anda.
- Pada baris 10, masukkan jarak link 25 kilometer. Perhatikan bahwa path loss karena link 25 kilometer sekarang 128 dB pada frekuensi 2,4 GHz.
- Pada baris 20, masukkan 128 untuk path loss dalam dB.
- Pada baris 23, ubah sensitivitas penerima radio menjadi -80 dBm. Perhatikan bahwa sinyal akhir yang diterima sekarang -69 dBm, dan fade margin hanya 11 dB.
- Coba tingkatkan "daya output pemancar radio" untuk melihat bagaimana koneksi akan berjalan dan untuk menentukan berapa banyak daya yang dibutuhkan untuk memastikan margin pudar sebesar 20 dB. Anda juga dapat mengubah komponen lain seperti penguatan antena dan kehilangan kabel untuk memastikan margin pudar 20 dB.

## LATIHAN SOAL 4

### **Latihan Soal Pilihan Ganda**

1. Manakah dari berikut ini yang mengacu pada grafik kutub antena seperti yang dilihat dari atas antena? (Pilih semua yang sesuai)
  - A. Tampilan horizontal
  - B. Tampilan vertikal
  - C. H-field
  - D. E-plane
  - E. Bagan elevasi
  - F. Bagan azimuth
  
2. Bagan azimuth mewakili pandangan pola radiasi antena dari arah mana?
  - A. Atas
  - B. Sisi
  - C. Depan
  - D. Kedua atas dan samping
  
3. Apa definisi beamwidth horizontal antena?
  - A. Pengukuran sudut lobus utama seperti yang ditunjukkan pada grafik azimuth.
  - B. Jarak antara dua titik pada sumbu horizontal di mana sinyal berkurang sepertiga. Jarak ini diukur dalam derajat.
  - C. Jarak antara dua titik daya -3 dB pada sumbu horizontal, diukur dalam derajat.
  - D. Jarak antara daya puncak dan titik di mana sinyal berkurang setengahnya. Jarak ini diukur dalam derajat.
  
4. Antena mana yang sangat terarah?
  - A. Omni
  - B. Patch
  - C. Panel
  - D. Hidangan parabola
  - E. Grid
  - F. Sektor
  
5. Antena semidirectional sering digunakan untuk tujuan berikut?
  - A. Menyediakan komunikasi point-to-point jarak pendek
  - B. Menyediakan komunikasi point-to-point jarak jauh
  - C. Menyediakan cakupan searah dari titik akses ke klien di lingkungan dalam ruangan
  - D. Mengurangi refleksi dan efek negatif dari multipath
  
6. Zona Fresnel tidak boleh diblokir lebih dari berapa persen untuk menjaga hubungan komunikasi yang andal?
  - A. 20 persen
  - B. 40 persen
  - C. 50 persen
  - D. 60 persen
  
7. Ukuran zona Fresnel dikendalikan oleh faktor apa?



- A. Lebar balok antena
  - B. Garis pandang RF
  - C. Jarak
  - D. Frekuensi
8. Ketika sambungan point-to-point jarak jauh dipasang, tonjolan bumi harus dipertimbangkan melampaui jarak berapa?
- A. 5 mil
  - B. 7 mil
  - C. 10 mil
  - D. 30 mil
9. Seorang administrator jaringan mengganti beberapa kabel koaksial yang digunakan dalam pemasangan jembatan luar ruangan setelah air merusak kabel. Setelah mengganti kabel, administrator jaringan memperhatikan bahwa EIRP meningkat secara drastis dan mungkin melanggar mandat regulasi daya EIRP maksimum. Apa kemungkinan penyebab peningkatan amplitudo?
- A. Administrator memasang kabel yang lebih pendek.
  - B. Administrator memasang kabel tingkat rendah.
  - C. Administrator memasang kabel dengan kualitas lebih tinggi.
  - D. Administrator memasang kabel yang lebih panjang.
  - E. Administrator menggunakan kabel dengan warna berbeda.
10. Manakah dari berikut ini yang benar untuk keragaman antena yang digunakan oleh titik akses 802.11a/b/g?
- A. Transceiver menggabungkan sinyal dari kedua antena untuk memberikan jangkauan yang lebih baik.
  - B. Transceiver dapat mengirimkan dari kedua antena secara bersamaan.
  - C. Transceiver mengambil sampel kedua antena dan memilih sinyal yang diterima terbaik dari satu antena.
  - D. Transceiver dapat mengirimkan hanya dari satu antena pada satu waktu.
11. Untuk membuat sambungan jembatan titik-ke-titik 4 mil pada pita ISM 2,4 GHz, faktor-faktor apa yang harus dipertimbangkan?
- A. Zona Fresnel dengan penyumbatan 40 persen atau kurang
  - B. Perhitungan tonjolan bumi
  - C. Gain pasif minimal 16 dBi
  - D. Pilihan antena semidirectional yang tepat
  - E. Pilihan antena yang sangat terarah dengan tepat
12. Perbandingan antara tegangan puncak maksimum dan tegangan minimum pada suatu saluran disebut?
- A. Fluks sinyal
  - B. Kembali rugi
  - C. VSWR
  - D. Insiden sinyal
13. Apa saja kemungkinan efek negatif dari ketidakcocokan impedansi?

- A. Refleksi tegangan
  - B. Penyumbatan zona Fresnel
  - C. Kekuatan sinyal tidak menentu
  - D. Penurunan amplitudo sinyal
  - E. Penguat/pemancar kegagalan
14. Saat menentukan ketinggian pemasangan antena point-to-point jarak jauh, manakah dari berikut ini yang perlu dipertimbangkan?
- A. Frekuensi
  - B. Jarak
  - C. Garis pandang visual
  - D. Tonjolan bumi
  - E. Lebar berkas antena
  - F. Garis pandang RF
15. Manakah dari berikut ini yang benar tentang kabel?
- A. Mereka menyebabkan impedansi pada sinyal.
  - B. Mereka bekerja terlepas dari frekuensinya.
  - C. Atenuasi berkurang dengan meningkatnya frekuensi.
  - D. Mereka menambah kerugian pada sinyal.
16. Amplifier dapat dibeli dengan fitur mana di bawah ini?
- A. Amplifikasi dua arah
  - B. Amplifikasi searah
  - C. Keuntungan tetap
  - D. Keluaran tetap
17. Sinyal antara transceiver dan antena akan dikurangi dengan metode mana di bawah ini?
- A. Menambahkan attenuator
  - B. Menambah panjang kabel
  - C. Memperpendek panjang kabel
  - D. Menggunakan kabel berkualitas lebih murah
18. Penangkal petir akan bertahan melawan yang mana dari berikut ini?
- A. Sambaran petir langsung
  - B. Lonjakan listrik
  - C. Arus transien
  - D. Landasan bersama yang tidak tepat
19. Jari-jari zona Fresnel kedua adalah .
- A. Area di mana sinyal tidak sefase dengan sumber titik
  - B. Area di mana sinyal sefase dengan sumber titik
  - C. Lebih kecil dari zona Fresnel pertama
  - D. Lebih besar dari zona Fresnel pertama

20. Saat menyejajarkan antena arah, Anda melihat bahwa sinyal turun saat Anda memutar antena menjauh dari antena lain, tapi kemudian meningkat sedikit. Peningkatan sinyal ini disebabkan oleh apa?
- A. Refleksi sinyal
  - B. Frekuensi harmonik
  - C. Pita samping
  - D. Lobus samping

#### Latihan Soal 4.1

1. Sebutkan berbagai jenis antena yang Anda ketahui?
2. Sebutkan tiga kategori utama dari antena? Dan jelaskan perbedaan serta persamaannya.
3. Apa yang disebut dengan grafik Azimuth?
4. Apa yang disebut dengan beamwidth?
5. Apa yang disebut dengan polarisasi antena?
6. Apa saja keragaman antena?
7. Apa yang disebut dengan zona Fresnel (Earth bulge)?
8. Apa saja masalah dan variabel yang terkait dengan pemasangan komunikasi titik-ke-titik?
9. Apa saja prinsip-prinsip dari zona Fresnel? Kapan kita harus menggunakan rumus tersebut?
10. Masalah apa saja yang ada pada penyambungan, pemasangan dan aksesoris antena?
11. Apa saja yang mempengaruhi sinyal yang dipancarkan dari antena?
12. Apa yang disebut dengan VSWR?
13. Apa saja yang masuk dalam aksesoris antena, apa fungsinya, mengapa dan kapan kita harus menggunakannya?

## LATIHAN SOAL 5

### **Soal Latihan Pilihan Ganda**

1. Jaringan ERP (802.11g) mengamanatkan dukungan untuk dua teknologi spread spectrum yang mana?
  - A. ERP-OFDM
  - B. FHSS
  - C. ERP-PBCC
  - D. ERP-DSSS/CCK
  - E. CSMA/CA
2. Standar 802.11-2012 menggunakan radio ERP DSSS/CCK mendukung kecepatan data yang mana?
  - A. 3, 6, dan 12 Mbps
  - B. 6, 9, 12, 18, 24, 36, 48, dan 54 Mbps
  - C. 6, 12, 24, dan 54 Mbps
  - D. 6, 12, dan 24 Mbps
  - E. 1, 2, 5.5, dan 11 Mbps
3. Jenis perangkat apa yang didefinisikan dalam standar 802.11 yang asli?
  - A. OFDM
  - B. DSSS
  - C. HR-DSSS
  - D. IR
  - E. FHSS
  - F. ERP
4. Amandemen 802.11 mana yang mendefinisikan mekanisme jaringan mesh nirkabel?
  - A. 802.11n
  - B. 802.11u
  - C. 802.11s
  - D. 802.11v
  - E. 802.11k
5. Robust security network (RSN) memerlukan penggunaan mekanisme keamanan yang mana?
  - A. 802.11x
  - B. WEP
  - C. IPsec
  - D. CCMP/AES
  - E. CKIP
  - F. 802.1X
6. Kartu radio 802.11a dapat mentransmisikan pada frekuensi dan menggunakan teknologi spread spectrum.
  - A. 5 MHz, OFDM
  - B. 2,4 GHz, HR-DSSS

- C. 2,4 GHz, ERP-OFDM
  - D. 5 GHz, OFDM
  - E. 5 GHz, DSSS
7. Berapa kecepatan data yang dibutuhkan stasiun OFDM?
- A. 3, 6, dan 12 Mbps
  - B. 6, 9, 12, 18, 24, 36, 48, dan 54 Mbps
  - C. 6, 12, 24, dan 54 Mbps
  - D. 6, 12, dan 24 Mbps
  - E. 1, 2, 5.5, dan 11 Mbps
8. Saat menerapkan jaringan RSN 802.1X/EAP dengan solusi VoWiFi, apa yang diperlukan untuk menghindari masalah latensi selama roaming?
- A. Protokol Titik Akses Antar
  - B. Transisi BSS Cepat
  - C. Fungsi Koordinasi Terdistribusi
  - D. Fungsi Koordinasi Roaming
  - E. AP Ringan
9. Teknologi baru mana yang memulai debutnya dalam amandemen 802.11ac 2013?
- A. MIMO
  - B. MU-MIMO
  - C. 256-QAM
  - D. Saluran 40 MHz
  - E. saluran 80 MHz
10. Apa alasan utama radio OFDM (802.11a) tidak dapat berkomunikasi dengan radio ERP (802.11g)?
- A. 802.11a menggunakan OFDM, dan 802.11g menggunakan DSSS.
  - B. 802.11a menggunakan DSSS, dan 802.11g menggunakan OFDM.
  - C. 802.11a menggunakan OFDM, dan 802.11g menggunakan CCK.
  - D. 802.11a beroperasi pada 5 GHz, dan 802.11g beroperasi pada 2,4 GHz.
  - E. 802.11a memerlukan pemilihan frekuensi dinamis, dan 802.11g tidak.
11. Apa dua teknologi yang digunakan untuk mencegah radio 802.11 mengganggu transmisi radar dan satelit pada 5 GHz?
- A. Pemilihan frekuensi dinamis
  - B. Akses Saluran Terdistribusi yang Ditingkatkan
  - C. Spektrum penyebaran urutan langsung
  - D. Protokol Integritas Kunci Sementara
  - E. Mengirimkan kontrol daya
12. Amandemen 802.11 mana yang mengatur melalui put 1 Gbps atau lebih tinggi?
- A. 802.11aa
  - B. 802.11ab
  - C. 802.11ac
  - D. 802.11ad
  - E. 802.11ae

- F. 802.11af
13. Seperti yang didefinisikan oleh standar 802.11-2012, peralatan mana yang kompatibel?
- A. ERP dan HR-DSSS
  - B. HR-DSSS dan FHSS
  - C. OFDM dan ERP
  - D. 802.11a dan 802.11h
  - E. DSSS dan HR-DSSS
14. Kecepatan data maksimum yang diizinkan menggunakan radio OFDM.
- A. 108 Mbps
  - B. 22 Mbps
  - C. 24 Mbps
  - D. 54 Mbps
  - E. 11 Mbps
15. Apa saja opsi keamanan yang tersedia seperti yang didefinisikan dalam IEEE Std 802.11-1999 (R2003) asli?
- A. CCMP/AES
  - B. Buka otentikasi Sistem
  - C. Kunci yang dibagikan sebelumnya
  - D. Otentikasi Kunci Bersama
  - E. WEP
  - F. TKIP
16. Amandemen 802.11u-2011 disebut juga sebagai apa?
- A. Wireless Interworking with External Networks (WIEN)
  - B. Wireless Local Area Networking (WLAN)
  - C. Wireless Performance Prediction (WPP)
  - D. Wireless Access in Vehicular Environments (WAVE)
  - E. Wireless Access Protocol (WAP)
17. Standar 802.11-2012 mendefinisikan dua teknologi untuk quality of service (QoS) mana dalam WLAN?
- A. EDCA
  - B. PCF
  - C. Fungsi Koordinasi Hibrida Akses Saluran Terkendali
  - D. VoIP
  - E. Fungsi Koordinasi Terdistribusi
  - F. VoWiFi
18. Amandemen 802.11h (sekarang bagian dari standar 802.11-2012) memperkenalkan dua perubahan besar apa untuk radio 5 GHz?
- A. U-NII-2 Diperpanjang
  - B. IAPP
  - C. Deteksi radar
  - D. Penghindaran Frekuensi Transmisi

- E. Spektrum penyebaran frekuensi hopping
19. Amandemen 802.11b mendefinisikan PHY yang mana?
- HR-DSSS
  - FHSS
  - OFDM
  - PBCC
  - EIRP
20. Lapisan model OSI mana yang direferensikan dalam standar 802.11?
- Aplikasi
  - Data-Link
  - Presentasi
  - Fisik
  - Transportasi
  - Jaringan

### Latihan Soal 5.1

1. Apa yang Anda ketahui tentang teknologi spread spectrum yang ditentukan dari standar 802.11 asli, standar 802.11-2007 dan 802.11-2012 serta versi berikutnya?
2. Apakah FHSS, dan DSSS, amandemen selanjutnya yang sekarang tergabung dalam standar 802.11-2012 mendefinisikan HR-DSSS, OFDM, ERP, HT, dan VHT?
3. Seberapa banyak kecepatan data yang diperlukan dan kecepatan data yang didukung dari setiap PHY.
4. Apakah DSSS dan FHSS membutuhkan dan mendukung kecepatan data 1 dan 2 Mbps?
5. Apakah PHY lain menawarkan dukungan yang lebih luas untuk kecepatan data?
6. Apa saja pita frekuensi yang digunakan oleh setiap PHY dalam standar 802.11-2012?
7. Pada pita berapakah peralatan 802.11a beroperasi?
8. Pita berapakah yang diterima oleh perangkat DSSS, FHSS, HR-DSSS, dan ERP (802.11g)?
9. Dalam pita berfrekuensi berapakan perangkat 802.11n dalam mentransmisikan frekuensi?
10. Dalam pita berapakah Radio 802.11ac mentransmisikan frekuensi?
11. Tentukan kontrol daya pancar dan pemilihan frekuensi dinamis.
12. TPC dan DFS biasanya diamanatkan untuk digunakan di pita berapa GHz?
13. Jelaskan standar keamanan nirkabel yang ditetapkan, baik pra-802.11i maupun pasca-802.11i.

## LATIHAN SOAL 6

### ***Latihan Soal Pilihan Ganda***

1. Manakah dari berikut ini yang merupakan band ISM yang valid?
  - A. 902 MHz – 928 MHz
  - B. 2,4 GHz – 2,5 GHz
  - C. 5,725 GHz – 5,85 GHz
  - D. 5,725 GHz – 5,875 GHz
  
2. Manakah dari berikut ini yang merupakan band U-NII yang valid?
  - A. 5.150 GHz – 5.250 GHz
  - B. 5,470 GHz – 5,725 GHz
  - C. 5,725 GHz – 5,85 GHz
  - D. 5,725 GHz – 5,875 GHz
  
3. Teknologi apa yang digunakan pada band ISM 2,4 GHz?
  - A. FHSS
  - B. ERP
  - C. DSSS
  - D. HR-DSSS
  
4. 802.11n (radio HT) dapat mentransmisikan di frekuensi band mana?
  - A. 2,4 GHz – 2,4835 GHz
  - B. 5,47 GHz – 5,725 GHz
  - C. 902 GHz – 928 GHz
  - D. 5,15 GHz – 5,25 GHz
  
5. Pada band U-NII-1, berapakah frekuensi tengah saluran 40?
  - A. 5,2 GHz
  - B. 5,4 GHz
  - C. 5,8 GHz
  - D. 5.140 GHz
  
6. Apa saluran dan transmisi band Wi-Fi yang frekuensi tengahnya 5.300 GHz?
  - A. U-NII-1 saluran 30
  - B. U-NII-1 saluran 60
  - C. U-NII-2 saluran 30
  - D. U-NII-2 saluran 60
  
7. Standar 802.11-2012 mensyaratkan berapa banyak pemisahan antara frekuensi tengah untuk saluran HR-DSSS agar dianggap tidak tumpang tindih?
  - A. 22 MHz
  - B. 25 MHz
  - C. 30MHz
  - D. 35 MHz
  - E. 40 MHz



8. Apa yang paling menggambarkan waktu hop?
  - A. Jangka waktu menunggu pemancar sebelum melompat ke frekuensi berikutnya
  - B. Periode waktu yang dibutuhkan standar saat melompat antar frekuensi
  - C. Periode waktu yang diperlukan pemancar untuk melompat ke frekuensi berikutnya
  - D. Periode waktu yang diperlukan pemancar untuk melewati semua frekuensi FHSS
  
9. Seperti yang didefinisikan oleh standar IEEE-2012, berapa banyak pemisahan yang diperlukan antara frekuensi tengah saluran di U-NII-2 Extended band?
  - A. 10 MHz
  - B. 20 MHz
  - C. 22 MHz
  - D. 25 MHz
  - E. 30 MHz
  
10. Saat menggunakan jaringan nirkabel 802.11g (ERP-OFDM) dengan hanya dua titik akses, manakah dari pengelompokan saluran ini yang dianggap tidak tumpang tindih?
  - A. Saluran 1 dan 3
  - B. Saluran 7 dan 10
  - C. Saluran 3 dan 8
  - D. Saluran 5 dan 11
  - E. Saluran 6 dan 10
  
11. Teknologi spread spectrum manakah yang menetapkan kecepatan data 22 Mbps dan 33 Mbps?
  - A. DSSS
  - B. ERP-PBCC
  - C. OFDM
  - D. PPtP
  
12. Jika data rusak oleh data sebelumnya dari sinyal yang dipantulkan, ini disebut apa?
  - A. Penundaan penyebaran
  - B. ISI
  - C. Teruskan pembuatan kesalahan
  - D. Persilangan bit
  
13. Dengan asumsi semua saluran didukung oleh titik akses 5 GHz, berapa banyak saluran 20 MHz yang mungkin dapat dikonfigurasi pada titik akses?
  - A. 4
  - B. 11
  - C. 12
  - D. 25
  
14. Manakah dari teknologi ini yang paling tahan terhadap efek negatif multipath?
  - A. FHSS
  - B. DSSS
  - C. HR-DSSS
  - D. OFDM

15. HR-DSSS memanggil kecepatan data 5,5 Mbps, dan 11 Mbps. Berapa rata-rata jumlah agregat melalui persentase put pada kecepatan data apa pun saat radio 802.11a/b/g lama mentransmisikan?
- 80 persen
  - 75 persen
  - 50 persen
  - 100 persen
16. Apa nama dari dua band U-NII tambahan yang diusulkan oleh FCC yang menyediakan: untuk 195 MHz spektrum tambahan pada 5 GHz?
- U-NII-1
  - U-NII-2A
  - U-NII-2B
  - U-NII-2C
  - U-NII-3
  - U-NII-4
17. Di Amerika Serikat, radio 802.11 tidak diizinkan untuk mentransmisikan pada rentang frekuensi mana untuk menghindari interferensi dengan sistem Terminal Doppler Weather Radar (TDWR)?
- 5,15 GHz – 5,25 GHz
  - 5,25 GHz – 5,25 GHz
  - 5,60 GHz – 5,65 GHz
  - 5,85 GHz – 5,925 GHz
18. Apa saja jenis modulasi yang digunakan oleh teknologi OFDM?
- QAM
  - Fase
  - Frekuensi
  - Melompat
19. Kode Barker mengubah sedikit data menjadi serangkaian bit yang disebut sebagai apa?
- Chipset
  - Chip
  - Kode konvolusi
  - Kode pelengkap
20. Saluran OFDM 20 MHz menggunakan berapa banyak subcarrier data 312,5 KHz saat mentransmisikan?
- 54
  - 52
  - 48
  - 36

### Latihan Soal 6.1

- Apa saja spesifikasi teknis dari pita ISM dan U-NII.
- Apa yang Anda ketahui tentang efek potensial dari ruang frekuensi tambahan 195 MHz yang diusulkan dan apa artinya bagi saluran yang tersedia dalam 5 GHz.

3. Apa yang disebut dengan Spread spectrum?
4. Apa yang Anda ketahui tentang FHSS?
5. Apa yang Anda ketahui tentang DSSS?
6. Apa yang Anda ketahui tentang OFDM?
7. Bagaimana cara kerja coding dengan spread spectrum?
8. Bagaimana cara kerja coding dengan OFDM?
9. Apa persamaan dan perbedaan antara metode transmisi?

## LATIHAN SOAL 7

### ***Latihan Soal Pilihan Ganda***

1. Nama jaringan nirkabel 802.11 dikenal sebagai jenis alamat apa?
  - A. BSSID
  - B. alamat MAC
  - C. alamat IP
  - D. SSID
  - E. Pengidentifikasi set layanan yang diperluas
2. Dua topologi 802.11 mana yang memerlukan penggunaan titik akses?
  - A. WPAN
  - B. IBSS
  - C. Set layanan dasar
  - D. Ad hoc
  - E. ESS
3. Standar 802.11 mendefinisikan media mana yang akan digunakan dalam distribution system (DS)?
  - A. 802.3 Ethernet
  - B. 802,15
  - C. 802.5 token ring
  - D. Topologi star-bus
  - E. Tidak satu pun di atas
4. Opsi mana yang merupakan topologi komputer nirkabel yang digunakan untuk komunikasi perangkat komputer dalam jarak dekat dengan seseorang?
  - A. WWAN
  - B. Bluetooth
  - C. ZigBee
  - D. WPAN
  - E. WMAN
5. Set layanan 802.11 mana yang memungkinkan roaming klien?
  - A. ESS
  - B. Set layanan dasar
  - C. IBSS
  - D. Set layanan spektrum tersebar
6. Faktor-faktor apa yang mungkin mempengaruhi ukuran area cakupan BSA dari titik akses?
  - A. Penguatan antena
  - B. CSMA/CA
  - C. Daya transmisi
  - D. Lingkungan dalam/luar ruangan
  - E. Sistem distribusi

7. Apa mode konfigurasi default yang memungkinkan radio AP beroperasi dalam set layanan dasar?
  - A. Pemindai
  - B. Pengulang
  - C. Akar
  - D. Akses
  - E. Nonroot
  
8. Istilah mana yang menggambarkan topologi 802.11 yang melibatkan STA tetapi tidak ada titik akses?
  - A. BSS
  - B. Ad hoc
  - C. DSSS
  - D. Infrastruktur
  - E. IBSS
  - F. Peer-to-peer
  
9. STA yang beroperasi dalam mode Infrastruktur dapat berkomunikasi dalam skenario berikut yang mana?
  - A. Pertukaran frame 802.11 dengan STA lain melalui AP
  - B. Pertukaran frame 802.11 dengan AP dalam mode pemindai
  - C. Pertukaran peer-to-peer frame 802.11 secara langsung dengan STA lain
  - D. Pertukaran frame dengan perangkat jaringan di DSM
  - E. Semua hal di atas
  
10. Manakah dari ini yang termasuk dalam empat topologi yang ditentukan oleh standar 802.11-2012?
  - A. DSSS
  - B. ESS
  - C. BSS
  - D. IBSS
  - E. FHSS
  
11. Topologi nirkabel mana yang menyediakan jangkauan nirkabel seluruh kota?
  - A. WMAN
  - B. WLAN
  - C. WPAN
  - D. WAN
  - E. WWAN
  
12. Pada layer model OSI manakah alamat BSSID akan digunakan?
  - A. Fisik
  - B. Jaringan
  - C. Sesi
  - D. Data-Link
  - E. Aplikasi
  
13. Alamat pengenalan set layanan dasar dapat ditemukan di topologi mana?

- A. FHSS
  - B. IBSS
  - C. ESS
  - D. HR-DSSS
  - E. BSS
14. Set layanan 802.11 mana yang mendefinisikan mekanisme untuk jaringan mesh?
- A. BSS
  - B. DSSS
  - C. ESS
  - D. MBSS
  - E. IBSS
15. Metode komunikasi dialog apa yang digunakan dalam WLAN 802.11?
- A. Komunikasi simpleks
  - B. Komunikasi setengah dupleks
  - C. Komunikasi dupleks penuh
  - D. Komunikasi dupleks ganda
16. Apa saja mode operasional di mana radio AP dapat dikonfigurasi?
- A. Pemindai
  - B. Akar
  - C. Jembatan
  - D. Jaring
  - E. Pengulang
17. Jaringan yang terdiri dari klien dan dua atau lebih titik akses dengan SSID yang sama yang dihubungkan oleh tulang punggung Ethernet 802.3 adalah salah satu contoh topologi 802.11 yang mana?
- A. ESS
  - B. Set layanan dasar
  - C. Set layanan yang diperluas
  - D. IBSS
  - E. Set layanan Ethernet
18. Istilah apa yang paling tepat menggambarkan dua titik akses yang berkomunikasi satu sama lain secara nirkabel sementara juga memungkinkan klien untuk berkomunikasi melalui titik akses?
- A. WDS
  - B. DS
  - C. DSS
  - D. DSSS
  - E. DSM
19. Komponen apa yang membentuk sistem distribusi?
- A. HR-DSSS
  - B. Layanan sistem distribusi
  - C. DSM

- D. DSSS
  - E. Sistem deteksi intrusi
20. Jenis topologi nirkabel apa yang didefinisikan oleh standar 802.11?
- A. WAN
  - B. WLAN
  - C. WWAN
  - D. WMAN
  - E. WPAN

### Latihan Soal 7.1

1. Apa yang Anda ketahui tentang empat jenis utama topologi nirkabel?
2. Apa perbedaan antara WWAN, WLAN, WPAN, dan WMAN.
3. Jelaskan empat set layanan 802.11.
4. Jelaskan tentang komponen, tujuan, dan perbedaan dari satu set layanan dasar, satu set layanan diperpanjang, satu set layanan dasar independen, dan satu set layanan dasar mesh.
5. Bagaimana radio 802.11 berinteraksi satu sama lain di setiap set layanan?
6. Identifikasi berbagai cara di mana radio 802.11 dapat digunakan. Pahami bahwa standar 802.11 mengharapkan radio digunakan baik sebagai stasiun klien atau di dalam titik akses. Pahami juga bahwa radio 802.11 dapat digunakan untuk tujuan lain, seperti menjembatani, mengulang, dan sebagainya.
7. Jelaskan tujuan dari sistem distribusi.
8. Sebutkan dua bagian dari DES (*distribution system*).
9. Apakah media yang digunakan oleh DS dapat berupa semua jenis media?
10. Jelaskan fungsi dari *wireless distribution system* (WDS).
11. Apa yang disebut dengan SSID?
12. Apa yang disebut dengan BSSID?
13. Apa yang disebut dengan ESSID?
14. Jelaskan perbedaan dan persamaan dari SSID, BSSID, dan ESSID.
15. Sebutkan masing-masing fungsi dari SSID, BSSID, dan ESSID.
16. Jelaskan cara ESS dapat diimplementasikan di balik setiap desain.
17. Jelaskan tiga cara di mana sel cakupan titik akses ESS dapat dirancang dan sebutkan tujuan di balik setiap desain.
18. Jelaskan mode konfigurasi jalur akses dan stasiun klien.

## LATIHAN SOAL 8

### ***Latihan Soal Pilihan Ganda***

1. DCF juga dikenal sebagai apa?
  - A. Carrier Sense Multiple Access dengan Collision Detection (CSMA/CD)
  - B. Carrier Sense Multiple Access dengan Collision Avoidance (CSMA/CA)
  - C. Fungsi Kontrol Data
  - D. Fungsi Koordinasi Terdistribusi
  
2. Deteksi tabrakan 802.11 ditangani menggunakan teknologi apa?
  - A. Network allocation vector (NAV).
  - B. Clear channel assessment (CCA).
  - C. Nilai Durasi/ID.
  - D. Menerima ACK dari stasiun tujuan.
  - E. Deteksi tumbukan positif tidak dapat ditentukan.
  
3. Frame ACK dan CTS-to-self mengikuti ruang interframe yang mana?
  - A. EIFS
  - B. DIFS
  - C. PIFS
  - D. SIFS
  - E. LIFS
  
4. Bagian carrier sense dari CSMA/CA dilakukan dengan menggunakan metode mana di bawah ini?
  - A. Rasa operator virtual
  - B. Perasaan pembawa fisik
  - C. Jendela indera saluran
  - D. Hapus penilaian saluran
  
5. Setelah stasiun melakukan carrier sense dan menentukan bahwa tidak ada perangkat lain yang mentransmisikan untuk periode interval DIFS, apa langkah selanjutnya untuk stasiun?
  - A. Tunggu jumlah waktu slot yang diperlukan sebelum mengirim jika nilai backoff acak telah dipilih.
  - B. Mulai transmisi.
  - C. Pilih nilai backoff acak.
  - D. Mulai timer backoff acak.
  
6. Jika PCF diimplementasikan, PCF dapat berfungsi di lingkungan jaringan mana di bawah ini?
  - A. Modus ad hoc
  - B. BSS
  - C. IBSS
  - D. Modus infrastruktur
  - E. BSA



7. Manakah dari istilah berikut yang berafiliasi dengan mekanisme indera pembawa virtual?
  - A. Jendela pertentangan
  - B. Vektor alokasi jaringan
  - C. Waktu mundur acak
  - D. Bidang Durasi/ID
  
8. Tujuan mengalokasikan waktu yang sama sebagai lawan dari kesempatan yang sama dikenal sebagai apa?
  - A. Fair akses
  - B. Akses media yang oportunistik
  - C. CSMA/CA
  - D. Airtime fair
  
9. CSMA/CA dan DCF menentukan mekanisme mana yang mencoba memastikan bahwa hanya satu radio 802.11 yang dapat mentransmisikan pada media RF half-duplex?
  - A. Pengatur waktu mundur acak
  - B. NAV
  - C. CCMP
  - D. CCA
  - E. Jarak antar frame
  
10. Sertifikasi Wi-Fi Alliance yang disebut Wi-Fi Multimedia (WMM) didasarkan pada metode akses media mana yang ditentukan oleh standar 802.11-2012?
  - A. DCF
  - B. PCF
  - C. EDCA
  - D. HCCA
  - E. HSRP
  
11. Hybrid Coordination Function (HCF) mendefinisikan periode waktu yang ditentukan di mana sebuah stasiun dapat mentransmisikan beberapa frame?
  - A. Memblokir pengakuan
  - B. Jajak Pendapat
  - C. Rasa operator virtual
  - D. Perasaan pembawa fisik
  - E. TXOP
  
12. WMM didasarkan pada EDCA dan menyediakan prioritas lalu lintas melalui kategori akses berikut yang mana?
  - A. Prioritas Suara WMM
  - B. Prioritas Video WMM
  - C. Prioritas Audio WMM
  - D. Prioritas Upaya Terbaik WMM
  - E. Prioritas Latar Belakang WMM
  
13. Amandemen 802.11e (sekarang bagian dari standar 802.11-2012) menentukan metode akses media mana yang mendukung persyaratan QoS?

- A. Distributed Coordination Function (DCF)
  - B. Enhanced Distributed Channel Access (EDCA)
  - C. Hybrid Coordination Function (HCF)
  - D. Point Coordination Function (PCF)
  - E. Hybrid Coordination Function Controlled Access (HCCA)
14. Informasi apa yang berasal dari jaringan kabel yang digunakan untuk menetapkan lalu lintas ke dalam kategori akses pada kontroller WLAN?
- A. Durasi/ID
  - B. tag prioritas 802.1D
  - C. Alamat MAC tujuan
  - D. Sumber alamat MAC
15. Apa dua alasan radio 802.11 menggunakan indera pembawa fisik?
- A. Untuk menyinkronkan transmisi yang masuk
  - B. Untuk menyinkronkan transmisi keluar
  - C. Untuk mengatur ulang NAV
  - D. Untuk memulai penghitung waktu mundur acak
  - E. Untuk menilai media RF
16. Mekanisme CSMA/CA apa yang digunakan untuk medium contention?
- A. NAB
  - B. CCA
  - C. Pengatur waktu mundur acak
  - D. Jendela Pertikaian
17. Bidang mana di header MAC dari frame 802.11 yang mengatur ulang timer NAV untuk semua stasiun 802.11 yang mendengarkan?
- A. NAB
  - B. Kontrol frame
  - C. Durasi/ID
  - D. Nomor urut
  - E. Sedikit dipesan dengan ketat
18. Metode akses media EDCA menyediakan prioritas lalu lintas melalui antrian prioritas yang dicocokkan dengan delapan tag prioritas 802.1D. Disebut apakah antrian prioritas EDCA?
- A. TXOP
  - B. Akses kategori
  - C. Tingkat prioritas
  - D. Bit prioritas
  - E. PT
19. ACK diperlukan untuk frame mana di bawah ini?
- A. Unicast
  - B. Siaran
  - C. Multicast
  - D. Anycast

20. Mekanisme QoS apa yang dapat digunakan untuk mengurangi overhead pertikaian menengah selama frame burst lalu lintas latensi rendah?
- A. Blok ACK Tertunda
  - B. Masa Pertarungan
  - C. Jendela pertentangan
  - D. Periode bebas pertengkaran
  - E. Blokir Segera ACK

### Latihan Soal 8.1

1. Apa saja persamaan dan perbedaan antara CSMA/CA dan CSMA/CD?
2. Apa yang Anda ketahui tentang metode akses dan ketahui apa yang membuatnya serupa dan apa yang membuatnya berbeda?
3. Sebutkan empat pemeriksaan dan keseimbangan CSMA/CA dan DCF
4. Apa yang disebut dengan indera pembawa virtual dan fisik?
5. Apa tujuan dan mekanisme dasar dari indera pembawa?
6. Jelaskan apa itu DCF dan PCF
7. Tentukan operasi dasar dari kedua Koordinasi Terdistribusi Fungsi dan Fungsi Koordinasi Titik.
8. Apa definisi dari kualitas mekanisme layanan fasilitas pelayanan kesehatan.
9. Apa yang disebut dengan fungsi Koordinasi Hibrida?
10. Apa yang disebut dengan sertifikasi Wi-Fi Multimedia (WMM).
11. Seberapa pentingkah airtime fair dan apa fungsinya?

## LATIHAN SOAL 9

### ***Latihan Soal Pilihan Ganda***

1. Apa perbedaan antara kerangka asosiasi dan frame reasosiasi?
  - A. Frame asosiasi adalah frame manajemen, sedangkan frame reassociation adalah frame kontrol.
  - B. Frame asosiasi digunakan secara eksklusif untuk roaming.
  - C. Frame reassociation berisi BSSID dari AP asli.
  - D. Hanya kerangka asosiasi yang digunakan untuk bergabung dengan BSS.
  
2. Manakah dari berikut ini yang hanya berisi data LLC dan paket IP tetapi tidak menyertakan data 802.11?
  - A. MPDU
  - B. PPDU
  - C. PSDU
  - D. MSDU
  - E. MMPDU
  
3. Manakah dari berikut ini yang merupakan mekanisme perlindungan?
  - A. NAV back-off
  - B. RTS/CTS
  - C. RTS-to-Self
  - D. CTS-to-Self
  - E. Enkripsi WEP
  
4. Kehadiran jenis transmisi apa yang dapat memicu mekanisme perlindungan dalam rangkaian layanan dasar ERP?
  - A. Asosiasi klien HR-DSSS
  - B. Asosiasi klien ERP-OFDM
  - C. HR-DSSS beacon frame
  - D. ERP beacon frame dengan the NonERP\_Present bit set to 1
  - E. Asosiasi klien FHSS
  
5. Manakah dari informasi berikut yang termasuk dalam kerangka respons penyelidikan?
  - A. Stempel waktu
  - B. Kecepatan data yang didukung
  - C. Kemampuan set layanan
  - D. SSID
  - E. Peta indikasi lalu lintas
  
6. Manakah dari berikut ini yang benar tentang beacon management frames?
  - A. Beacon dapat dinonaktifkan untuk menyembunyikan jaringan dari penyusup.
  - B. Informasi cap waktu digunakan oleh klien untuk menyinkronkan jam mereka.
  - C. Dalam BSS, klien berbagi tanggung jawab transmisi beacon.
  - D. Beacon dapat berisi informasi hak milik vendor.

7. Jika WMM-PS tidak didukung, setelah stasiun melihat AID-nya disetel ke 1 di TIM, frame apa yang biasanya ditransmisikan stasiun berikutnya?
  - A. CTS
  - B. PS-Poll
  - C. ATIM
  - D. ACK
  
8. Ketika sebuah stasiun mengirim RTS, field Duration/ID memberitahu stasiun lain bahwa mereka harus menyetel timer NAV mereka ke nilai mana dari berikut ini?
  - A. 213 mikrodetik
  - B. Waktu yang diperlukan untuk mengirimkan frame DATA dan ACK
  - C. Waktu yang diperlukan untuk mengirimkan frame CTS
  - D. Waktu yang diperlukan untuk mengirimkan frame CTS, DATA, dan ACK
  
9. Bagaimana stasiun klien menunjukkan bahwa ia menggunakan mode Hemat Daya?
  - A. Ini mentransmisikan frame ke AP dengan bidang Tidur diatur ke 1.
  - B. Ini mentransmisikan frame ke AP dengan bidang Manajemen Daya diatur ke 1.
  - C. Menggunakan DTIM, AP menentukan kapan stasiun klien menggunakan mode Hemat Daya.
  - D. Tidak perlu, karena mode Power Save adalah default.
  
10. Apa yang menyebabkan stasiun 802.11 mentransmisi ulang frame unicast?
  - A. Frame unicast yang ditransmisikan rusak.
  - B. Frame ACK dari penerima rusak.
  - C. Buffer receiver penuh.
  - D. Stasiun pemancar tidak akan pernah mencoba mengirim ulang frame data.
  - E. Stasiun pemancar akan mengirimkan pemberitahuan pengiriman ulang.
  
11. Jika sebuah stasiun berada dalam mode Hemat Daya, bagaimana stasiun tersebut mengetahui bahwa AP memiliki frame unicast buffer menunggunya?
  - A. Dengan memeriksa kerangka PS-Poll
  - B. Dengan memeriksa bidang TIM
  - C. Ketika menerima ATIM
  - D. Ketika bit Manajemen Daya diatur ke 1
  - E. Dari interval DTIM
  
12. Kapan ERP (802.11g) AP diperlukan oleh standar IEEE 802.11-2012 untuk menanggapi frame permintaan penyelidikan dari stasiun HR-DSSS (802.11b) terdekat?
  - A. Ketika frame permintaan probe berisi nilai SSID null
  - B. Ketika AP hanya mendukung kecepatan data ERP-OFDM
  - C. Ketika AP hanya mendukung kecepatan data HR/DSSS
  - D. Ketika bit Manajemen Daya diatur ke 1
  - E. Ketika frame permintaan probe berisi nilai SSID yang benar
  
13. Manakah dari berikut ini yang benar tentang pemindaian?
  - A. Ada dua jenis pemindaian: pasif dan aktif.
  - B. Stasiun harus mengirimkan permintaan penyelidikan untuk mempelajari AP lokal.

- C. Standar 802.11 memungkinkan AP untuk mengabaikan permintaan penyelidikan untuk alasan keamanan.
  - D. Adalah umum bagi stasiun untuk terus mengirim permintaan penyelidikan setelah dikaitkan ke AP.
14. Mengingat bahwa header MAC 802.11 dapat memiliki sebanyak empat alamat MAC, jenis alamat mana yang tidak ditemukan dalam header MAC 802.3?
- A. SA
  - B. BSSID
  - C. DA
  - D. RA
  - E. TA
15. Ketika stasiun klien pertama kali dinyalakan, bagaimana urutan frame yang dihasilkan oleh stasiun klien dan AP?
- A. Permintaan/tanggapan penyelidikan, permintaan/tanggapan asosiasi, permintaan/tanggapan otentikasi
  - B. Permintaan/tanggapan penyelidikan, permintaan/tanggapan otentikasi, permintaan/tanggapan asosiasi
  - C. Permintaan/tanggapan asosiasi, permintaan/tanggapan otentikasi, permintaan pemeriksaan/tanggapan pemeriksaan
  - D. Permintaan/tanggapan otentikasi, permintaan/tanggapan asosiasi, permintaan pemeriksaan/tanggapan pemeriksaan
16. Pengguna WLAN baru-baru ini mengeluh tentang kesenjangan dalam audio dan masalah dengan kemampuan push-to-talk dengan telepon VoWiFi Perusahaan ACME. Apa yang bisa menjadi penyebab masalah ini?
- A. Pengaturan TIM salah dikonfigurasi
  - B. Pengaturan DTIM salah dikonfigurasi
  - C. Pengaturan ATIM salah dikonfigurasi
  - D. Pengaturan BTIM salah dikonfigurasi
17. Meja bantuan WLAN mendapat panggilan yang tiba-tiba, semua telepon VoWiFi HR-DSSS (802.11b) tidak dapat terhubung ke salah satu AP ringan ERP (802.11g) yang dikelola oleh controller WLAN arsitektur multi saluran. Semua laptop dengan radio ERP (802.11g) masih dapat terhubung. Apa kemungkinan penyebab masalah ini?
- A. Admin WLAN menonaktifkan kecepatan data 1, 2, 5.5, dan 11 Mbps pada pengontrol.
  - B. Admin WLAN menonaktifkan kecepatan data 6 dan 9 Mbps pada pengontrol.
  - C. Admin WLAN mengaktifkan kecepatan data 6 dan 9 Mbps pada controller sebagai kecepatan dasar.
  - D. Admin WLAN mengonfigurasi semua AP di saluran 6.
18. Dalam arsitektur multi-saluran, roaming dikendalikan oleh stasiun klien dan terjadi berdasarkan seperangkat aturan kepemilikan yang ditentukan oleh pabrikan radio nirkabel. Manakah dari parameter berikut yang sering digunakan saat membuat keputusan untuk menjajah?
- A. Level sinyal yang diterima

- B. Jarak
  - C. SNR
  - D. Kategori akses WMM
19. Apa saja keuntungan menggunakan manajemen daya U-APSD dan WMM-PS dibandingkan metode manajemen daya lama?
- A. Aplikasi mengontrol waktu istirahat dan frame pemicu.
  - B. AP U-APSD mengirimkan semua data suara dan video dengan segera.
  - C. Klien tidak perlu menunggu suar untuk meminta data.
  - D. Lalu lintas downlink dikirim dalam frame burst.
  - E. Frame data digunakan sebagai frame pemicu. Frame PS-Poll tidak digunakan.
20. WMM-PS didasarkan pada metode manajemen daya 802.11-2012 yang mana?
- A. S-ASPSD
  - B. U-ASD
  - C. PSMP
  - D. SM Hemat Daya
  - E. PS-Poll

### **Latihan Soal 9.1**

1. Jelaskan perbedaan antara PDU, PSDU, MPDU, dan MSDU.
2. Di lapisan manakah setiap unit data beroperasi dari model OSI? Dan dari setiap unit data tadi dari apa saja?
3. Sebutkan persamaan dan perbedaan frame 802.11 dan frame 802.3.
4. Sebutkan tiga jenis frame utama 802.11.
5. Apa yang Anda ketahui tentang fungsi manajemen, kontrol, dan frame data.
6. Apa yang membuat jenis frame utama berbeda.
7. Apa tujuan dari masing-masing frame data yang berisi MSDU?
8. Jelaskan proses *media access control* (MAC) dan semua frame yang digunakan selama proses MSDU.
9. Apa yang Anda ketahui dari masing-masing fungsi berikut ini:
  - a. pemindaian aktif
  - b. pemindaian pasif
  - c. suar
  - d. permintaan penyelidikan
  - e. respons penyelidikan
  - f. otentikasi
  - g. asosiasi
  - h. reassociation
  - i. disassociation
  - j. deauthentication.
10. Seberapa pentingnya frame ACK untuk menentukan bahwa frame unicast diterima dan tidak rusak.
11. Apa manfaat dan kekurangan dari fragmentasi.
12. Apa fungsi dari mekanisme perlindungan ERP.
13. Apakah benar jika mode terproteksi dapat disediakan oleh RTS/CTS atau CTS-toSelf.
14. Apa yang disebut dengan CTS-to-Self dan RTS/CTS? Dan apa fungsi dari masing-masing?

15. Apa yang Anda ketahui tentang semua teknologi yang membentuk manajemen daya.
16. Bagaimana lalu lintas unicast buffer diterima dengan cara yang berbeda dari lalu lintas siaran dan multicast buffered.
17. Bagaimana manajemen daya dapat meningkat dengan WMM-PS.

### **Latihan Soal 9.2**

#### **Praktikum - Melihat Beacon Frame**

1. Untuk melakukan latihan ini, Anda harus terlebih dahulu mengunduh file CWNA-CH9.PCAP dari area sumber daya online buku, yang dapat diakses di [www.sybex.com/go/cwna4e](http://www.sybex.com/go/cwna4e).
2. Setelah file diunduh, Anda memerlukan perangkat lunak analisis paket untuk membuka file. Jika Anda belum menginstal penganalisa paket di komputer Anda, Anda dapat mengunduh Wireshark dari [www.wireshark.org](http://www.wireshark.org).
3. Menggunakan penganalisis paket, buka file CWNA-CH9.PCAP. Sebagian besar penganalisis paket menampilkan daftar frame pengambilan di bagian atas layar, dengan setiap frame diberi nomor secara berurutan di kolom pertama.
4. Klik salah satu dari delapan frame pertama. Semua frame ini adalah frame suar.
5. Setelah memilih salah satu frame suar, di bagian bawah layar, telusuri informasi yang ditemukan di dalam badan frame suar. Anda dapat memperluas bagian dengan mengklik tanda plus di sebelah bagian.

### **Latihan Soal 9.3**

#### **Praktikum - emahami Permintaan Penyelidikan dan Tanggapan Penyelidikan**

1. Untuk melakukan latihan ini, Anda harus terlebih dahulu mengunduh file CWNA-CH9.PCAP dari area sumber daya online buku, yang dapat diakses di [www.sybex.com/go/cwna4e](http://www.sybex.com/go/cwna4e).
2. Setelah file diunduh, Anda memerlukan perangkat lunak analisis paket untuk membuka file. Jika Anda belum menginstal penganalisa paket di komputer Anda, Anda dapat mengunduh Wireshark dari [www.wireshark.org](http://www.wireshark.org).
3. Menggunakan penganalisis paket, buka file CWNA-CH9.PCAP. Sebagian besar penganalisis paket menampilkan daftar frame pengambilan di bagian atas layar, dengan setiap frame diberi nomor secara berurutan di kolom pertama.
4. Gulir ke bawah daftar frame dan klik frame #416, yang merupakan permintaan penyelidikan.
5. Di bagian bawah layar, lihat bidang SSID di badan frame dan perhatikan bahwa ini adalah permintaan pemeriksaan terarah.
6. Klik pada frame #417, yang merupakan respon probe.
7. Di bagian bawah layar, telusuri informasi yang ditemukan di dalam badan frame dan perhatikan bahwa informasi tersebut mirip dengan frame suar.
8. Klik pada frame #253, yang merupakan permintaan penyelidikan. Lihat bidang SSID di badan frame dan perhatikan bahwa ini adalah permintaan pemeriksaan nol, karena tidak berisi nilai SSID.
9. Klik pada frame #254, #255, dan #256. Perhatikan bahwa ada tiga tanggapan penyelidikan terhadap permintaan pemeriksaan nol. Setiap respons probe memiliki SSID yang berbeda.



### **Latihan Soal 9.4**

#### **Praktikum - Menggunakan Otentikasi Sistem Terbuka**

1. Untuk melakukan latihan ini, Anda harus terlebih dahulu mengunduh file CWNA-CH9.PCAP dari area sumber daya online buku, yang dapat diakses di [www.sybex.com/go/cwna4e](http://www.sybex.com/go/cwna4e).
2. Setelah file diunduh, Anda memerlukan perangkat lunak analisis paket untuk membuka file. Jika Anda belum menginstal penganalisa paket di komputer Anda, Anda dapat mengunduh Wireshark dari [www.wireshark.org](http://www.wireshark.org).
3. Menggunakan penganalisis paket, buka file CWNA-CH9.PCAP. Sebagian besar penganalisis paket menampilkan daftar frame pengambilan di bagian atas layar, dengan setiap frame diberi nomor secara berurutan di kolom pertama.
4. Gulir ke bawah daftar frame dan klik frame #418, yang merupakan permintaan otentikasi.
5. Di bagian bawah layar, lihat header 802.11 MAC dan catat alamat sumber dan alamat tujuan.
6. Klik pada frame #419, yang merupakan respon otentikasi. Lihat header 802.11 MAC dan perhatikan bahwa alamat sumber adalah BSSID AP dan alamat tujuan adalah alamat MAC klien yang mengirim permintaan otentikasi. Lihat badan frame dan perhatikan bahwa otentikasi berhasil.

### **Latihan Soal 9.5**

#### **Praktikum - Asosiasi**

1. Untuk melakukan latihan ini, Anda harus terlebih dahulu mengunduh file CWNA-CH9.PCAP dari area sumber daya online buku, yang dapat diakses di [www.sybex.com/go/cwna4e](http://www.sybex.com/go/cwna4e).
2. Setelah file diunduh, Anda memerlukan perangkat lunak analisis paket untuk membuka file. Jika Anda belum menginstal penganalisa paket di komputer Anda, Anda dapat mengunduh Wireshark dari [www.wireshark.org](http://www.wireshark.org).
3. Menggunakan penganalisis paket, buka file CWNA-CH9.PCAP. Sebagian besar penganalisis paket menampilkan daftar frame pengambilan di bagian atas layar, dengan setiap frame diberi nomor secara berurutan di kolom pertama.
4. Gulir ke bawah daftar frame dan klik frame #420, yang merupakan permintaan asosiasi. Lihatlah tubuh frame.
5. Klik pada frame #421, yang merupakan respon asosiasi. Lihat badan frame dan perhatikan bahwa pengaitan berhasil dan klien menerima nomor AID.

### **Latihan Soal 9.6**

#### **Praktikum - Reasosiasi**

1. Untuk melakukan latihan ini, Anda harus terlebih dahulu mengunduh file CWNA-CH9.PCAP dari area sumber daya online buku, yang dapat diakses di [www.sybex.com/go/cwna4e](http://www.sybex.com/go/cwna4e).
2. Setelah file diunduh, Anda memerlukan perangkat lunak analisis paket untuk membuka file. Jika Anda belum menginstal penganalisis paket di komputer, Anda dapat mengunduh Wireshark dari [www.wireshark.org](http://www.wireshark.org).
3. Menggunakan penganalisis paket, buka file CWNA-CH9.PCAP. Sebagian besar penganalisis paket menampilkan daftar frame pengambilan di bagian atas layar, dengan setiap frame diberi nomor secara berurutan di kolom pertama.

4. Gulir ke bawah daftar frame dan klik frame #658, yang merupakan permintaan reassociation. Lihatlah tubuh frame.
5. Klik pada frame #659, yang merupakan respon reassociation. Lihat badan frame dan perhatikan bahwa pengaitan kembali berhasil dan klien menerima nomor AID.

### **Latihan Soal 9.7**

#### **Praktikum**

1. Unduh file CWNA-CH9.PCAP dari area sumber daya online buku, yang dapat diakses di [www.sybex.com/go/cwna4e](http://www.sybex.com/go/cwna4e).
2. Setelah file diunduh, Anda memerlukan perangkat lunak analisis paket untuk membuka file. Jika Anda belum menginstal penganalisa paket di komputer Anda, Anda dapat mengunduh Wireshark dari [www.wireshark.org](http://www.wireshark.org).
3. Menggunakan penganalisis paket, buka file CWNA-CH9.PCAP. Sebagian besar penganalisis paket menampilkan daftar frame pengambilan di bagian atas layar, dengan setiap frame diberi nomor secara berurutan di kolom pertama.
4. Gulir ke bawah daftar frame dan klik frame #1499, yang merupakan frame data.
5. Amati pertukaran frame antara frame #1500 dan frame #11178. Perhatikan bahwa semua frame unicast sedang diakui oleh stasiun penerima.

### **Latihan Soal 9.8**

#### **Praktikum - Menggunakan Frame Data**

1. Untuk melakukan latihan ini, Anda harus terlebih dahulu mengunduh file CWNA-CH9.PCAP dari area sumber daya online buku, yang dapat diakses di [www.sybex.com/go/cwna4e](http://www.sybex.com/go/cwna4e).
2. Setelah file diunduh, Anda memerlukan perangkat lunak analisis paket untuk membuka file. Jika Anda belum menginstal penganalisa paket di komputer Anda, Anda dapat mengunduh Wireshark dari [www.wireshark.org](http://www.wireshark.org).
3. Menggunakan penganalisis paket, buka file CWNA-CH9.PCAP. Sebagian besar penganalisis paket menampilkan daftar frame pengambilan di bagian atas layar, dengan setiap frame diberi nomor secara berurutan di kolom pertama.
4. Gulir ke bawah daftar frame dan klik frame #2001, yang merupakan frame data sederhana yang tidak terenkripsi. Lihatlah badan frame dan perhatikan informasi lapisan atas seperti alamat IP dan port UDP. Informasi ini terlihat karena tidak ada enkripsi yang digunakan.
5. Klik pada frame #689, yang merupakan frame fungsi null. Lihat header MAC 802.11. Lihat di bidang Frame Control dan perhatikan bahwa bit Manajemen Daya diatur ke 1. AP sekarang akan menyangga lalu lintas klien.

## LATIHAN SOAL 10

### ***Latihan Soal Pilihan Ganda***

1. Jenis faktor bentuk radio 802.11 apa yang biasanya digunakan di perangkat seluler?
  - A. Chip tunggal terintegrasi
  - B. PCMCIA
  - C. Ekspres Mini PCI
  - D. Mini PCI
  - E. Digital Aman
  
2. Berapa banyak root bridge yang ada di link bridge point-to multipoint?
  - A. Tidak ada
  - B. Satu
  - C. Dua
  - D. Banyak
  - E. Semua hal di atas
  
3. Format radio apa yang dapat digunakan oleh teknologi 802.11?
  - A. CF
  - B. Digital Aman
  - C. PCMCIA
  - D. Mini PCI
  - E. ExpressCard
  - F. Kepemilikan
  - G. Semua hal di atas
  
4. Jenis titik akses apa yang biasanya menggunakan penerusan data terpusat?
  - A. AP Otonom
  - B. AP berbasis pengontrol
  - C. AP kooperatif dalam arsitektur WLAN terdistribusi
  - D. Tidak satu pun di atas
  
5. Kemampuan apa yang dapat ditemukan pada controller WLAN?
  - A. VRRP
  - B. Portal tawanan
  - C. HSRP
  - D. RBAC
  - E. Sistem deteksi intrusi nirkabel
  
6. Protokol mana yang digunakan untuk mengangkut frame 802.11 antara AP berbasis controller dan controller WLAN?
  - A. GRE
  - B. CCMP
  - C. IP Seluler
  - D. CAPWAP
  - E. Protokol tunneling IP eksklusif
  - F. Semua hal di atas

7. Manakah dari arsitektur WLAN berikut yang mungkin memerlukan penggunaan server NMS untuk mengelola dan memantau WLAN?
  - A. Arsitektur WLAN otonom
  - B. Arsitektur WLAN terpusat
  - C. Arsitektur WLAN terdistribusi
  - D. Semua hal di atas
  
8. Apa saja kemampuan umum dari arsitektur kontroller WLAN?
  - A. RF Dinamis
  - B. Manajemen AP
  - C. Dukungan jelajah lapisan 3
  - D. Pelambatan bandwidth
  - E. Firewall
  - F. Semua hal di atas
  
9. Bidang logis operasi jaringan mana yang biasanya ditentukan oleh protokol dan kecerdasan?
  - A. Pesawat pengguna
  - B. Bidang data
  - C. Bidang jaringan
  - D. Pesawat kendali
  - E. Pesawat manajemen
  
10. Opsi mana yang paling menggambarkan perangkat yang digunakan untuk menyediakan konektivitas nirkabel untuk sejumlah kecil klien berkabel?
  - A. Perute VPN
  - B. Jembatan kelompok kerja nirkabel
  - C. Router jala nirkabel
  - D. Repeater Ethernet Nirkabel
  - E. Jembatan nirkabel
  
11. Apa saja dua komponen utama dari arsitektur WLAN terpusat?
  - A. Kontroller WLAN
  - B. Sistem manajemen jaringan nirkabel
  - C. Gerbang nirkabel perusahaan
  - D. Kontrol Koperasi AP
  - E. AP berbasis pengontrol
  
12. Bidang operasi apa yang berada di titik akses arsitektur WLAN terdistribusi?
  - A. Pesawat radio
  - B. Bidang data
  - C. Bidang jaringan
  - D. Pesawat kendali
  - E. Pesawat manajemen
  
13. Seorang administrator jaringan mengalami kesulitan mendapatkan dua jembatan WLAN untuk diasosiasikan satu sama lain dalam tautan PtP. Jembatan di gedung A

- berada di jaringan 172.16.1.0/24, dan jembatan di gedung B berada di jaringan 172.16.2.0/24. Apa penyebab yang paling mungkin?
- A. Bridge berada pada subnet yang berbeda.
  - B. Kedua bridge dikonfigurasi sebagai nonroot.
  - C. Alamat gateway salah.
  - D. Pengaturan batas waktu ACK pendek.
  - E. Ada impedansi overflow.
14. Billy harus menghubungkan gedung A melalui link jembatan WLAN ke gedung C, yang berjarak 30 mil. Dia tidak dapat membuat koneksi langsung dari jarak itu karena pembatasan kekuasaan peraturan di negaranya. Gedung B berada di antara dua gedung terpencil. Apa cara terbaik bagi Billy untuk menghubungkan kedua gedung menggunakan jembatan WLAN?
- A. Tempatkan root bridge di gedung A dengan antena berarah tinggi, bridge nonroot di gedung B dengan antena omnidirectional, dan root bridge di gedung C dengan antena berarah tinggi.
  - B. Tempatkan root bridge di gedung A dengan antena berarah tinggi, bridge repeater di gedung B dengan antena omnidirectional, dan root bridge di gedung C dengan antena berarah tinggi.
  - C. Tempatkan bridge nonroot di gedung A dengan antena berarah tinggi, root bridge di gedung B dengan antena omnidirectional, dan bridge nonroot di gedung C dengan antena berarah tinggi.
  - D. Tempatkan root bridge di gedung A dengan antena berarah tinggi dan bridge nonroot di gedung B dengan antena berarah tinggi. Siapkan root bridge lain di gedung B dengan antena berarah tinggi dan bridge nonroot di gedung C dengan antena berarah tinggi. Hubungkan kedua jembatan di gedung B melalui sakelar atau router.
  - E. Tak satu pun di atas.
15. Model arsitektur WLAN mana yang biasanya memerlukan dukungan untuk penandaan 802.1Q di tepi jaringan ketika beberapa VLAN pengguna diperlukan?
- A. Arsitektur WLAN otonom
  - B. Arsitektur WLAN terpusat
  - C. Arsitektur WLAN terdistribusi
  - D. Tidak satu pun di atas
16. Istilah apa yang paling tepat menggambarkan arsitektur terpusat WLAN di mana integration service (IS) dan distribution system services (DSS) ditangani oleh kontroller WLAN sementara pembuatan kerangka manajemen dan kontrol 802.11 tertentu ditangani oleh AP berbasis pengontrol?
- A. Pengendalian koperasi
  - B. Penerusan data terdistribusi
  - C. Arsitektur hybrid terdistribusi
  - D. Arsitektur WLAN terdistribusi
  - E. Split MAC
17. Di mana redundansi diperlukan jika lalu lintas pengguna disalurkan dalam arsitektur WLAN terpusat?

- A. Radio redundan
  - B. Kontroler redundan
  - C. Sakelar akses redundan
  - D. Jalur akses redundan
  - E. Tidak satu pun di atas
18. Apa yang dibutuhkan untuk beberapa set layanan dasar (BSS) untuk ada dalam area cakupan yang sama dari titik akses tunggal dan di area cakupan itu, semua stasiun klien akan tersegmentasi dalam domain lapisan 2 dan 3 yang terpisah tetapi semua berkomunikasi dalam domain RF lapisan 1 tunggal?
- A. BSSID Virtual
  - B. SSID
  - C. VLAN
  - D. AP Otonom
  - E. Tidak satu pun di atas
19. Apa saja parameter profil WLAN yang dapat dikonfigurasi pada kontroller WLAN?
- A. SSID
  - B. Saluran
  - C. VLAN
  - D. WMM
  - E. WPA-2
20. Apa saja komponen penting dari arsitektur VoWiFi?
- A. Telepon VoWiFi
  - B. SIP
  - C. Dukungan WMM
  - D. Server proxy
  - E. PBX

### **Latihan Soal 10.1**

1. Apa yang dimaksud dengan format kartu radio utama?
2. Apakah Standar 802.11 tidak mengamanatkan jenis format apa yang dapat digunakan oleh radio 802.11?
3. Apakah Radio 802.11 ada dalam berbagai format?
4. Apa yang Anda pahami tentang kebutuhan adaptor klien untuk memiliki antarmuka sistem operasi dan antarmuka pengguna?
5. Apakah pernyataan ini benar? "Adaptor klien memerlukan driver khusus untuk berkomunikasi dengan sistem operasi dan utilitas klien perangkat lunak untuk konfigurasi pengguna."
6. Sebutkan tiga jenis utama utilitas klien.
7. Sebutkan tiga bidang operasi jaringan logis.
8. Apakah perbedaan antara manajemen, kontrol, dan bidang data.
9. Jelaskan di mana manajemen digunakan dalam arsitektur WLAN yang berbeda?
10. Jelaskan perkembangan arsitektur WLAN.
11. Jelaskan perbedaan dan persamaan arsitektur WLAN otonom, terpusat, dan terdistribusi.
12. Identifikasi kemampuan semua perangkat infrastruktur peninggalan WLAN.

13. Apa yang dimaksud dengan kemampuan AP otonom?
14. Jelaskan perbedaan antara AP otonom dan AP berbasis pengontrol.
15. Apa yang dimaksud dengan kemampuan solusi kontroller WLAN?
16. Sebutkan semua fitur dan fungsionalitas yang disediakan oleh solusi kontroller WLAN.
17. Jelaskan apa yang dimaksud dengan IP tunneling, arsitektur MAC split, BSSID virtual, profil WLAN, dan RF dinamis?
18. Apa yang Anda pahami tentang kemampuan arsitektur WLAN terdistribusi?
19. Apakah semua mekanisme bidang kontrol berada dalam protokol kooperatif di tepi jaringan?
20. Apakah lalu lintas pengguna diteruskan secara lokal?
21. Apa yang disebut dengan bidang manajemen terpusat dalam bentuk NMS.
22. Jelaskan peran dan konfigurasi jembatan WLAN dan jembatan kelompok kerja.
23. Sebutkan jenis-jenis jembatan WLAN.
24. Apa perbedaan antara jembatan akar dan non-akar?
25. Jelaskan perbedaan antara point-to-point dan point-to-multipoint bridging.
26. Apa yang Anda pahami tentang masalah bridging seperti batas waktu ACK?
27. Pertimbangan bridging lain apa saja yang harus difikirkan?
28. Jelaskan infrastruktur khusus WLAN.
29. Bagaimana solusi RTLS dan VoWiFi semuanya dapat diintegrasikan dengan WLAN?
30. Jelaskan solusi WLAN nontradisional.

## LATIHAN SOAL 11

### **Latihan Soal Pilihan Ganda**

1. Manakah dari berikut ini yang merupakan tujuan dari konvergensi seluler tetap?
  - A. Memiliki satu nomor telepon.
  - B. Memiliki satu perangkat.
  - C. Selalu gunakan jaringan yang berkinerja terbaik.
  - D. Gunakan jaringan dengan biaya terendah.
2. Manakah dari berikut ini yang merupakan bentuk lain dari jaringan hotspot publik?
  - A. Jaringan penegakan hukum
  - B. Jaringan penanggap pertama
  - C. Jaringan transportasi
  - D. Jaringan kota
3. Jenis organisasi mana yang sering memiliki orang yang bertanggung jawab untuk melacak penggunaan frekuensi di dalam organisasi?
  - A. Penegakan hukum
  - B. Titik Panas
  - C. Rumah Sakit
  - D. kapal pesiar
4. Di jaringan transportasi manakah satelit merupakan solusi fungsional untuk menyediakan uplink ke Internet?
  - A. Bus
  - B. Mobil
  - C. Kereta
  - D. kapal pesiar
5. Konvergensi seluler tetap menyediakan roaming di antara teknologi nirkabel berikut
  - A. Bluetooth
  - B. Wi-Fi
  - C. WiMAX
  - D. Telepon seluler
6. Manakah dari berikut ini yang biasanya merupakan tujuan desain terpenting saat mendesain WLAN gudang?
  - A. Kapasitas
  - B. Throughput
  - C. Interferensi RF
  - D. Cakupan
7. Perusahaan sering memasang jaringan nirkabel untuk menyediakan kemampuan yang mana dari berikut ini?
  - A. Kemudahan mobilitas bagi pengguna nirkabel di dalam gedung perusahaan atau lingkungan kampus
  - B. Akses jaringan berkecepatan tertinggi jika dibandingkan dengan jaringan kabel



- C. Akses internet untuk pengunjung dan tamu
  - D. Kemampuan untuk menambahkan akses jaringan dengan mudah di area di mana pemasangan koneksi kabel sulit atau mahal
8. Layanan Internet last-mile disediakan oleh yang mana dari berikut ini?
- A. Perusahaan telepon
  - B. Pengangkut jarak jauh
  - C. Penyedia kabel
  - D. WISP
9. Manakah dari berikut ini yang merupakan tujuan utama dari jaringan SOHO 802.11?
- A. Jaringan bersama
  - B. Gerbang Internet
  - C. Keamanan jaringan
  - D. Berbagi cetak
10. Manakah dari berikut ini yang merupakan contoh jaringan kantor bergerak?
- A. Kantor lokasi konstruksi
  - B. Kantor bantuan bencana sementara
  - C. Kantor penjualan jarak jauh
  - D. Ruang kelas sementara
11. Lingkungan pergudangan dan manufaktur biasanya memiliki persyaratan berikut yang mana?
- A. Mobilitas
  - B. Akses berkecepatan tinggi
  - C. Kapasitas tinggi
  - D. Cakupan tinggi
12. Manakah dari berikut ini yang paling tidak mungkin ditawarkan oleh penyedia hotspot?
- A. Akses gratis
  - B. Akses berbayar
  - C. Otentikasi jaringan
  - D. Enkripsi data
13. Manakah dari berikut ini yang merupakan kegunaan yang baik untuk jaringan portabel?
- A. Manuver militer
  - B. Penanggulangan Bencana
  - C. Lokasi konstruksi
  - D. Pabrik manufaktur
14. Manakah dari istilah berikut yang mengacu pada desain jaringan PTMP?
- A. PTP
  - B. Jaring
  - C. Hub dan bicara
  - D. Bintang

15. Sebagian besar penerapan awal 802.11 FHSS digunakan dalam jenis lingkungan apa?
  - A. Jaringan kantor seluler
  - B. Penggunaan pendidikan/kelas
  - C. Industri (pergudangan dan manufaktur)
  - D. Pelayanan Kesehatan (Rumah Sakit dan Perkantoran)
  
16. Saat menggunakan hotspot, Anda harus melakukan yang mana dari berikut ini untuk memastikan keamanan kembali ke jaringan perusahaan Anda?
  - A. Aktifkan WEP.
  - B. Aktifkan 802.1X/EAP.
  - C. Gunakan VPN IPsec.
  - D. Keamanan tidak dapat diberikan karena Anda tidak mengontrol titik akses.
  
17. Apa saja aplikasi 802.11 yang populer digunakan dalam industri kesehatan?
  - A. VoWiFi
  - B. Menjembatani
  - C. RTLS
  - D. Pemantauan pasien
  
18. Beberapa jembatan titik-ke-titik antara lokasi yang sama sering dipasang karena alasan berikut?
  - A. Untuk memberikan throughput yang lebih tinggi
  - B. Untuk mencegah saluran tumpang tindih
  - C. Untuk mencegah satu titik kegagalan
  - D. Untuk mengaktifkan dukungan untuk VLAN
  
19. Apa saja perhatian utama penyedia layanan kesehatan saat memasang jaringan nirkabel?
  - A. Interferensi RF
  - B. Akses lebih cepat ke data pasien
  - C. Akses yang aman dan akurat
  - D. Kecepatan lebih cepat
  
20. Hotspot publik biasanya menyediakan klien dengan fitur keamanan berikut yang mana?
  - A. Otentikasi server.
  - B. Enkripsi.
  - C. TKIP.
  - D. Keamanan klien tidak tersedia.

### **Latihan Soal 11.1**

1. Apa yang dimaksud dengan pasar vertikal WLAN yang berbeda?
2. Apakah jaringan nirkabel dapat digunakan di banyak lingkungan?
3. Mengapa masing-masing pasar vertikal memiliki alasan atau fokus utama yang berbeda untuk memasang jaringan nirkabel?
4. Sebutkan alasan utama dalam menggunakan jaringan nirkabel 802.11.
5. Apa yang disebut dengan konvergensi seluler tetap?

6. Apakah pernyataan ini benar atau salah, “Dengan jaringan seluler dan jaringan Wi-Fi yang begitu umum, vendor telepon mulai menyediakan telepon yang mampu berkomunikasi melalui kedua jaringan dan menyediakan roaming di antara keduanya.”
7. Apa yang dimaksud dengan FMC?
8. Apa manfaat dari penerapan FMC.

## LATIHAN SOAL 12

### ***Latihan Soal Pilihan Ganda***

1. Apa saja praktik terbaik yang direkomendasikan saat menerapkan WLAN berdensitas tinggi?
  - A. Menyebarkan antena patch MIMO searah
  - B. Band kemudi semua klien ke 5 GHz
  - C. Penyeimbangan beban
  - D. Daya pancar AP rendah
  - E. Roaming lapisan 3
2. Jika titik akses mentransmisikan pada saluran frekuensi yang sama dalam arsitektur MCA, jenis interferensi apa yang disebabkan oleh sel cakupan yang tumpang tindih?
  - A. Intersymbol interference
  - B. Adjacent channel interference
  - C. All-band interference
  - D. Narrowband interference
  - E. Co-channel interference
3. Variabel apa yang mungkin mempengaruhi jangkauan dalam WLAN 802.11?
  - A. Daya transmisi
  - B. CSMA/CA
  - C. Enkripsi
  - D. Penguatan antena
  - E. Lingkungan fisik
4. Apa yang dapat dilakukan untuk memperbaiki masalah simpul tersembunyi?
  - A. Tingkatkan daya pada titik akses.
  - B. Pindahkan stasiun simpul tersembunyi.
  - C. Meningkatkan daya pada semua stasiun klien.
  - D. Singkirkan rintangan.
  - E. Kurangi daya pada stasiun simpul tersembunyi.
5. Transmisi ulang layer 2 terjadi ketika frame menjadi rusak. Apa saja penyebab percobaan ulang lapisan 2?
  - A. SNR tinggi
  - B. SNR rendah
  - C. Interferensi saluran bersama
  - D. Interferensi RF
  - E. Gangguan saluran yang berdekatan
6. Skenario apa yang mungkin menghasilkan masalah simpul tersembunyi?
  - A. Sistem antena terdistribusi
  - B. Cakupan sel yang terlalu besar
  - C. Sel-sel cakupan yang terlalu kecil
  - D. Obstruksi fisik
  - E. Interferensi saluran bersama

7. Apa saja efek negatif dari transmisi ulang layer 2?
  - A. Penurunan jangkauan
  - B. Overhead sublayer MAC yang berlebihan
  - C. Penurunan latensi
  - D. Peningkatan latensi
  - E. Jitter
  
8. Beberapa pengguna mengeluh bahwa ponsel VoWiFi mereka terus kehilangan konektivitas. Administrator WLAN memperhatikan bahwa transmisi frame telepon VoWiFi rusak saat didengarkan dengan penganalisis protokol di dekat titik akses tetapi tidak rusak saat didengarkan dengan penganalisis protokol di dekat telepon VoWiFi. Apa penyebab paling mungkin dari masalah ini?
  - A. Interferensi RF
  - B. Multipath
  - C. Simpul tersembunyi
  - D. Gangguan saluran yang berdekatan
  - E. Pengaturan daya yang tidak cocok
  
9. Seorang pengguna mengeluh bahwa telepon VoWiFi-nya memiliki audio yang terputus-putus. Administrator WLAN memperhatikan bahwa alamat MAC pengguna memiliki tingkat percobaan ulang sebesar 25 persen ketika diamati dengan penganalisis protokol. Namun, semua pengguna lain memiliki tingkat percobaan ulang sekitar 5 persen ketika juga diamati dengan penganalisis protokol. Apa penyebab paling mungkin dari masalah ini?
  - A. Dekat/jauh
  - B. Multipath
  - C. Interferensi saluran bersama
  - D. Simpul tersembunyi
  - E. SNR rendah
  
10. Jenis interferensi apa yang disebabkan oleh sel-sel cakupan yang tumpang tindih dengan frekuensi yang tumpang tindih?
  - A. Interferensi antar simbol
  - B. Gangguan saluran yang berdekatan
  - C. Interferensi semua-band
  - D. Interferensi pita sempit
  - E. Interferensi saluran bersama
  
11. Berdasarkan metrik RSSI, zona konsentris cakupan kecepatan data variabel ada di sekitar titik akses karena naik dan turunnya stasiun klien di antara kecepatan data. Apa nama yang benar dari proses ini, menurut standar IEEE 802.11-2012?
  - A. Pergeseran laju dinamis
  - B. Peralihan laju dinamis
  - C. Pemilihan tarif otomatis
  - D. Pemilihan tarif adaptif
  - E. Semua hal di atas

12. Manakah dari kondisi cuaca berikut ini yang menjadi perhatian saat memasang jembatan penghubung titik-ke-titik jarak jauh?
  - A. Angin
  - B. Otak
  - C. Kabut
  - D. Perubahan suhu udara
  - E. Semua hal di atas
  
13. Variabel apa yang mungkin mempengaruhi jangkauan dalam WLAN 802.11?
  - A. Panjang gelombang
  - B. Hilangnya jalur ruang bebas
  - C. Dinding bata
  - D. Pohon
  - E. Semua hal di atas
  
14. Mengingat: Klien Wi-Fi dapat menjelajah dengan mulus di lapisan 2 jika semua AP dikonfigurasi dengan SSID yang sama dan pengaturan keamanan yang sama. Namun, jika klien melewati batas layer 3, solusi roaming layer 3 akan dibutuhkan. Perangkat mana yang berfungsi sebagai agen rumah jika solusi Mobile IP telah diterapkan di lingkungan WLAN perusahaan di mana tidak ada controller WLAN yang digunakan?
  - A. Server manajemen jaringan nirkabel (WNMS)
  - B. Akses sakelar lapisan
  - C. Sakelar lapisan 3
  - D. Jalur akses pada subnet asli
  - E. Jalur akses pada subnet baru
  
15. Manakah dari berikut ini yang dapat menyebabkan masalah roaming?
  - A. Terlalu sedikit cakupan sel yang tumpang tindih
  - B. Terlalu banyak cakupan sel yang tumpang tindih
  - C. Kehilangan jalur ruang bebas
  - D. CSMA/CA
  - E. Node tersembunyi
  
16. Apa saja masalah yang dapat terjadi ketika titik akses melakukan transmisi dengan kekuatan penuh?
  - A. Simpul tersembunyi
  - B. Interferensi saluran bersama
  - C. Kekuatan yang tidak cocok antara AP dan klien
  - D. Interferensi antarsymbol
  
17. Mengapa administrator jaringan WLAN mempertimbangkan untuk menonaktifkan dua tarif terendah pada titik akses 802.11b/g/n?
  - A. Perselisihan sedang
  - B. Gangguan saluran yang berdekatan
  - C. Simpul tersembunyi
  - D. Interferensi antarsymbol
  - E. Semua hal di atas

18. Jenis interferensi apa yang disebabkan oleh multipath destruktif?
  - A. Interferensi antar simbol
  - B. Interferensi semua-band
  - C. Interferensi pita sempit
  - D. Interferensi pita lebar
  - E. Gangguan fisik
  
19. Dalam desain arsitektur multi-channel (MCA), berapa jumlah terbesar dari saluran non-overlapping yang dapat digunakan di pita ISM 2,4 GHz?
  - A. 3
  - B. 12
  - C. 11
  - D. 14
  - E. 4
  
20. Faktor-faktor apa yang harus dipertimbangkan ketika merancang rencana penggunaan kembali saluran untuk titik akses 5 GHz?
  - A. Saluran regulasi diizinkan
  - B. Jumlah VLAN yang diizinkan
  - C. Enkripsi
  - D. Dukungan DFS untuk klien
  - E. Dukungan DFS untuk AP

### **Latihan Soal 12.1**

1. Apa yang menyebabkan transmisi berulang layer 2?
2. Apa akibat dari transmisi berulang layer 2?
3. Mengapa multipath, node tersembunyi, pengaturan daya yang tidak cocok, gangguan RF, SNR rendah, masalah dekat/jauh, dan gangguan saluran yang berdekatan membuat transmisi ulang layer 2?
4. Apakah transmisi ulang Layer 2 dapat mempengaruhi throughput, latency, dan jitter?
5. Apa yang dimaksud dengan peralihan laju dinamis?
6. Jelaskan proses perpindahan stasiun antar kecepatan data.
7. Mengapa perpindahan laju dinamis juga disebut sebagai, pemilihan laju adaptif, dan pemilihan laju otomatis?
8. Jelaskan mengapa menonaktifkan dua kecepatan data 802.11b/g yang lebih rendah sering kali disarankan?
9. Sebutkan berbagai aspek roaming.
10. Mengapa roaming bersifat eksklusif?
11. Variabel apa saja yang mungkin digunakan stasiun klien saat memulai proses roaming?
12. Apa yang dimaksud dengan pentingnya tumpang tindih sel cakupan yang tepat?
13. Sebutkan masalah latensi apa saja yang dapat terjadi dengan roaming?
14. Mengapa melintasi batas lapisan 3 dapat menyebabkan masalah dan solusi apa yang mungkin dapat digunakan?
15. Jelaskan perbedaan antara gangguan saluran yang berdekatan dan gangguan saluran bersama.
16. Apa efek negatif dari gangguan saluran yang berdekatan dan gangguan saluran bersama?
17. Jelaskan mengapa pola penggunaan kembali saluran dapat meminimalkan masalah?

18. Apa yang harus dipertimbangkan saat merancang pola penggunaan kembali saluran pada 2,4 GHz dan 5 GHz dalam arsitektur beberapa saluran?
19. Jelaskan perbedaan antara desain LAN nirkabel MCA dan SCA.
20. Apakah MCA menggunakan ukuran sel untuk memenuhi kebutuhan kapasitas?
21. Apakah SCA menggunakan penumpukan saluran untuk memenuhi kebutuhan kapasitas?
22. Apa yang disebut dengan BSSID virtual?
23. Sebutkan aspek lain dari desain SCA.
24. Sebutkan macam-macam gangguan dalam SCA
25. Apa perbedaan antara interferensi all-band, narrowband, wideband, fisik, dan intersymbol?
26. Apakah spektrum analyzer adalah alat pemecahan masalah gangguan terbaik?
27. Jelaskan apa yang disebut dengan masalah simpul tersembunyi?
28. Apa penyebab potensial dari masalah simpul tersembunyi?
29. Bagaimana cara memecahkan masalah node tersembunyi?
30. Bagaimana cara memperbaiki masalah node tersembunyi?
31. Apa yang disebut dengan penggunaan kembali saluran?
32. Jelaskan mengapa pola penggunaan kembali saluran diperlukan untuk mencegah gangguan saluran bersama dan saluran yang berdekatan?
33. Sebutkan beberapa aspek kemudi pita, penyeimbangan beban, dan WLAN berdensitas tinggi. Jelaskan apa saja manfaat dari kemampuan desain ini dan kapan harus digunakan.
34. Apa saja konsekuensi dari kondisi cuaca?
35. Jelaskan masalah yang mungkin timbul akibat kondisi air, angin, petir, dan stratifikasi udara pada kondisi cuaca.
36. Jelaskan bagaimana masalah dari pertanyaan no 35 dapat diselesaikan?



## LATIHAN SOAL 13

### ***Latihan Soal Pilihan Ganda***

1. Mekanisme keamanan WLAN mana yang mengharuskan setiap pengguna WLAN memiliki kredensial otentikasi yang unik?
  - A. WPA-Personal
  - B. 802.1X/EAP
  - C. Sistem Terbuka
  - D. WPA2-Pribadi
  - E. WPA-PSK
2. Standar dan sertifikasi keamanan nirkabel mana yang mengharuskan penggunaan enkripsi CCMP/AES?
  - A. WPA
  - B. 802.11-2012
  - C. 802.1X
  - D. WPA2
  - E. 802.11 legac
3. Enkripsi WEP 128-bit menggunakan kunci statis yang disediakan pengguna dengan ukuran berapa?
  - A. 104 byte
  - B. 64 bit
  - C. 124 bit
  - D. 128 bit
  - E. 104 bit
4. Apa tiga komponen utama yang membentuk kerangka kerja 802.1X/EAP?
  - A. Supplicant
  - B. Authorizer
  - C. Authentication server
  - D. Intentional radiator
  - E. Authenticator
5. Standar 802.11 legacy menentukan solusi keamanan nirkabel yang mana?
  - A. WEP Dinamis
  - B. 802.1X/EAP
  - C. WEP statis 64-bit
  - D. Temporal Key Integrity Protocol
  - E. CCMP/AES
6. Paul telah dipekerjakan sebagai konsultan untuk mengamankan infrastruktur WLAN Levasseur Corporation. Dia telah diminta untuk memilih solusi yang akan melindungi peralatan perusahaan dari pencurian dan mudah-mudahan melindungi antarmuka konfigurasi titik akses dari penyerang luar. Rekomendasi apa yang sesuai?
  - A. Memasang semua titik akses di unit enklosur yang dapat dikunci
  - B. Menggunakan VPN IPsec

- C. Konfigurasi semua titik akses melalui Telnet
  - D. Mengonfigurasi titik akses dari sisi kabel menggunakan HTTPS atau SSH
  - E. Menerapkan 802.1X/EAP
7. Solusi keamanan apa yang dapat digunakan untuk mengelompokkan LAN nirkabel?
- A. VLAN
  - B. WEP
  - C. RBAC
  - D. CCMP/AES
  - E. TKIP/RC4
8. Solusi keamanan nirkabel apa yang ditentukan oleh Wi-Fi Protected Access?
- A. Otentikasi frasa sandi
  - B. LEAP
  - C. TKIP/RC4
  - D. WEP Dinamis
  - E. CCMP/AES
9. Sebutkan tiga komponen utama dari solusi kontrol akses berbasis peran.
- A. EAP
  - B. Peran
  - C. Enkripsi
  - D. Izin
  - E. Pengguna
10. Apa yang disediakan 802.1X/EAP saat diimplementasikan untuk keamanan WLAN?
- A. Akses ke sumber daya jaringan
  - B. Verifikasi kredensial titik akses
  - C. Otentikasi dinamis
  - D. Pembuatan kunci enkripsi dinamis
  - E. Verifikasi kredensial pengguna
11. Teknologi apa yang menggunakan cipher RC4?
- A. WEP Statis
  - B. WEP Dinamis
  - C. CCMP
  - D. TKIP
  - E. MPPE
12. Apa yang harus terjadi untuk menghasilkan kunci enkripsi TKIP/RC4 atau CCMP/AES dinamis?
- A. Otentikasi Kunci Bersama dan Jabat Tangan 4 Arah
  - B. Otentikasi 802.1X/EAP dan Jabat Tangan 4 Arah
  - C. WEP Statis dan Jabat Tangan 4 Arah
  - D. Otentikasi PSK dan Jabat Tangan 4 Arah
13. Agar solusi 802.1X/EAP berfungsi dengan baik, dua komponen mana yang harus mendukung jenis EAP yang sama?

- A. Pemohon
  - B. Pemberi Kuasa
  - C. Otentikator
  - D. Server otentikasi
14. Saat Anda menggunakan solusi kontroller nirkabel 802.11, perangkat mana yang biasanya berfungsi sebagai autentikator?
- A. Titik akses
  - B. Server LDAP
  - C. Kontroller WLAN
  - D. RADIUS server
15. Identifikasi beberapa aspek dari Protokol Integritas Kunci Temporal.
- A. Kunci temporal 128-bit
  - B. Vektor inisialisasi 24-bit
  - C. Pemeriksaan integritas pesan
  - D. 48-bit IV
  - E. Pertukaran Diffie-Hellman
16. Dalam lingkungan jembatan titik-ke-titik di mana 802.1X/EAP digunakan untuk otentikasi jembatan, perangkat apa dalam jaringan yang bertindak sebagai pemohon 802.1X?
- A. Nonroot bridge
  - B. Controller
  - C. Root bridge
  - D. RADIUS server
  - E. Sakelar inti lapisan 3
17. Enkripsi CCMP menggunakan ukuran kunci AES yang mana?
- A. A.192 bit
  - B. B.64 bit
  - C. 256 bit
  - D. 128 bit
18. Identifikasi solusi keamanan yang ditentukan oleh WPA2.
- A. Otentikasi 802.1X/EAP
  - B. Enkripsi WEP dinamis
  - C. Enkripsi CCMP/AES opsional
  - D. Otentikasi frasa sandi
  - E. enkripsi DES
19. Metode enkripsi apa yang diamanatkan oleh standar IEEE 802.11 2012 untuk asosiasi jaringan keamanan yang kuat dan metode apa yang opsional?
- A. A.WEP, AES
  - B. IPsec, AES
  - C. C.MPPE, TKIP
  - D. D.TKIP, WEP
  - E. E.CCMP, TKIP

20. Protokol lapisan 2 mana yang digunakan untuk otentikasi dalam kerangka 802.1X?
- Extensible Authorization Protocol
  - Extended Authentication Protocol
  - Extensible Authentication Protocol
  - CHAP/PPP
  - Open System

**Latihan Soal 13.1**

- Apa yang dimaksud dengan konsep AAA?
- Apa perbedaan antara otentikasi, otorisasi, dan akuntansi dan mengapa masing-masing diperlukan untuk jaringan WLAN?
- Jelaskan mengapa privasi dan segmentasi data diperlukan?
- Mengapa frame data harus dilindungi dengan enkripsi?
- Apa perbedaan dari berbagai cipher enkripsi?
- Bagaimana mekanisme VLAN dan RBAC dapat digunakan untuk lebih membatasi sumber daya jaringan?
- Apa yang dimaksud dengan keamanan 802.11 yang lama?
- Apa yang dimaksud dengan otentikasi Sistem Terbuka dan otentikasi Kunci Bersama?
- Apa perbedaan antara otentikasi Sistem Terbuka dan otentikasi Kunci Bersama?
- Bagaimana cara kerja enkripsi WEP?
- Apa kelemahan dari enkripsi WEP?
- Jelaskan tentang kerangka kerja 802.1X/EAP.
- Jelaskan semua komponen solusi 802.1X dan protokol otentikasi EAP.
- Apa yang disebut dengan pembuatan kunci enkripsi dinamis? Mengapa ini menjadi produk sampingan dari otentikasi bersama?
- Apa yang dimaksud dengan robust security network (RSN)?
- Sebutkan beberapa persyaratan robust security network (RSN)?
- Apa yang secara khusus didefinisikan oleh standar 802.11-2012?
- Apa perbedaan dari sertifikasi WPA dan WPA2?
- Apa yang dimaksud dengan TKIP/RC4?
- Apa yang dimaksud dengan CCMP/AES?
- Apa perbedaan TKIP/RC4 dan CCMP/AES?
- Jelaskan dasar-dasar kedua jenis enkripsi dinamis.
- Mengapa enkripsi dinamis menjadikannya akhir dari solusi RSN?
- Apa yang dimaksud dengan VLAN dan VPN?
- Apakah benar jika VLAN biasanya digunakan untuk solusi segmentasi nirkabel?
- Sebutkan dasar-dasar teknologi VPN dan kapan teknologi itu dapat digunakan di lingkungan WLAN.
- Jelaskan seperti apa keamanan WLAN Tamu (Guest WLAN) itu?
- Jelaskan tujuan dari mekanisme keamanan yang diterapkan untuk akses tamu nirkabel.
- Apa yang disebut dengan captive portal?
- Apa yang dimaksud dengan batasan firewall?
- Apa yang Anda ketahui tentang manajemen tamu?

**Latihan Soal 13.2****Praktikum – Menggunakan Frame Data Tidak Terenkripsi dan Terenkripsi**

1. Unduh file CWNA\_CHAPTER13.PCAP terlebih dahulu dari halaman web buku di [www.sybex.com/go/cwna4e](http://www.sybex.com/go/cwna4e).
2. Setelah file diunduh, Anda memerlukan perangkat lunak analisis paket untuk membuka file. Jika Anda belum menginstal penganalisa paket di komputer Anda, Anda dapat mengunduh Wireshark dari [www.wireshark.org](http://www.wireshark.org).
3. Menggunakan penganalisis paket, buka file CWNA\_CHAPTER13.PCAP. Sebagian besar penganalisis paket menampilkan daftar frame pengambilan di bagian atas layar, dengan setiap frame diberi nomor secara berurutan di kolom pertama.
4. Gulir ke bawah daftar frame dan klik frame #8, yang merupakan frame data sederhana yang tidak terenkripsi. Lihatlah badan frame dan perhatikan informasi lapisan atas seperti alamat IP dan port TCP.
5. Klik pada frame #136, yang merupakan frame data sederhana terenkripsi. Lihatlah badan frame dan perhatikan bahwa enkripsi WEP sedang digunakan dan informasi lapisan atas tidak dapat dilihat.

**Latihan Soal 13.3****Praktikum – 802.1X/EAP dan Proses Jabat Tangan 4 Arah**

1. Unduh file CWNA\_CHAPTER13.PCAP terlebih dahulu dari halaman web buku di [www.sybex.com/go/cwna4e](http://www.sybex.com/go/cwna4e).
2. Setelah file diunduh, Anda memerlukan perangkat lunak analisis paket untuk membuka file. Jika Anda belum menginstal penganalisa paket di komputer Anda, Anda dapat mengunduh Wireshark dari [www.wireshark.org](http://www.wireshark.org).
3. Menggunakan penganalisis paket, buka file CWNA\_CHAPTER13.PCAP. Sebagian besar penganalisis paket menampilkan daftar frame pengambilan di bagian atas layar, dengan setiap frame diberi nomor secara berurutan di kolom pertama.
4. Gulir ke bawah daftar frame dan amati pertukaran frame EAP dari frame #209 ke frame #246.
5. Gulir ke bawah daftar frame dan amati 4-Way Handshake dari frame #247 ke frame #254.

## LATIHAN SOAL 14

### **Latihan Soal Pilihan Ganda**

1. Manakah dari serangan berikut yang dianggap sebagai serangan penolakan layanan?
  - A. Man-in-the-middle
  - B. Jamming
  - C. Deauthentication spoofing
  - D. MAC spoofing
  - E. Peer-to-peer
  
2. Manakah dari serangan berikut yang dianggap sebagai penyadapan berbahaya?
  - A. NetStumbler
  - B. Peer-to-peer
  - C. Penangkapan penganalisis protokol
  - D. Rekonstruksi paket
  - E. Serangan polling PS
  
3. Manakah dari serangan berikut yang tidak akan terdeteksi oleh wireless intrusion detection system (WIDS) ?
  - A. Deauthentication spoofing
  - B. MAC spoofing
  - C. Rogue access point
  - D. Eavesdropping with a protocol analyzer
  - E. Association flood
  
4. Manakah dari serangan ini yang dapat dikurangi dengan solusi otentikasi bersama?
  - A. Penyadapan yang berbahaya
  - B. Deauthentication
  - C. Man-in-the-middle
  - D. Pembajakan nirkabel
  - E. Association flood
  
5. Pilih dua jenis perangkat jahat yang tidak dapat dideteksi oleh sistem pencegahan intrusi nirkabel (WIPS) lapisan 2:
  - A. Radio 900 MHz
  - B. Perangkat yang sesuai dengan 802.11h
  - C. Radio FHSS
  - D. Router 802.11b
  - E. Perangkat mode campuran E. 802.11g
  
6. Saat Anda merancang dokumen kebijakan nirkabel, dua bidang kebijakan utama apa yang harus ditangani?
  - A. Kebijakan umum
  - B. Kebijakan fungsional
  - C. Kebijakan Rogue AP
  - D. Kebijakan otentikasi
  - E. Keamanan fisik

7. Apa yang bisa terjadi ketika penyusup mengkompromikan PSK atau frasa sandi yang digunakan selama otentikasi WPA/WPA2-Personal?
  - A. Dekripsi
  - B. Serangan ASLEAP
  - C. Pemalsuan
  - D. Enkripsi retak
  - E. Akses ke sumber daya jaringan
  
8. Manakah dari serangan berikut yang dianggap sebagai serangan penolakan layanan lapisan 2?
  - A. Deauthentication spoofing
  - B. Jamming
  - C. Serangan operator virtual
  - D. PS-Poll banjir
  - E. Banjir otentikasi
  
9. Manakah dari berikut ini yang dapat menyebabkan serangan gangguan RF yang tidak disengaja terhadap jaringan nirkabel 802.11?
  - A. Oven microwave
  - B. Pembangkit sinyal
  - C. Telepon nirkabel 2,4 GHz
  - D. Telepon nirkabel 900 MHz
  - E. Pemancar deautentikasi
  
10. Manakah dari alat ini yang paling baik mendeteksi perangkat penipu frekuensi hopping?
  - A. Penganalisis spektrum mandiri
  - B. Penganalisis spektrum terdistribusi
  - C. WIDS layer 2 terdistribusi
  - D. Mobile layer 2 WIDS
  - E. Lapisan 2 WIPS
  
11. Pilih dua solusi yang dapat membantu mengurangi serangan peer to-peer dari klien lain yang terkait dengan titik akses 802.11 yang sama.
  - A. Firewall pribadi
  - B. Client isolation
  - C. OSPF
  - D. Filter MAC
  
12. Jenis solusi apa yang dapat digunakan untuk melakukan tindakan pencegahan terhadap titik akses palsu?
  - A. WIDS
  - B. 802.1X/EAP
  - C. WIPS
  - D. TKIP/RC4
  - E. WINS

13. Pilih empat label yang digunakan WIPS untuk mengklasifikasikan perangkat 802.11.
  - A. Infrastructure
  - B. Known
  - C. Enabled
  - D. Disabled
  - E. Rogue
  - F. Unknown
  
14. Scott adalah administrator di Williams Lumber Company, dan WIPS-nya telah mendeteksi titik akses jahat. Tindakan apa yang harus dia ambil setelah WIPS mendeteksi AP palsu? (Pilih dua jawaban terbaik.)
  - A. Aktifkan fitur penahanan rogue layer 2 yang disediakan WIPS-nya.
  - B. Cabut AP nakal dari stopkontak setelah ditemukan.
  - C. Panggil polisi.
  - D. Panggil ibunya.
  - E. Cabut AP nakal dari port data setelah ditemukan.
  
15. Manakah dari serangan berikut yang rentan terhadap pengguna nirkabel di hotspot akses publik?
  - A. Wi-Fi phishing
  - B. Happy AP attack
  - C. Peer-to-peer attack
  - D. Malicious eavesdropping
  - E. 802.11 sky monkey attack
  - F. Man-in-the-middle
  - G. Wireless hijacking
  
16. Pilih dua komponen yang wajib ada di setiap kebijakan keamanan nirkabel akses jarak jauh.
  - A. Encrypted VPN
  - B. 802.1X/EAP
  - C. Personal firewall
  - D. Captive portal
  - E. Wireless stun gun
  
17. Filter MAC biasanya dianggap sebagai implementasi keamanan yang lemah karena jenis serangan apa?
  - A. Spamming
  - B. Spoofing
  - C. Phishing
  - D. Cracking
  - E. Eavesdropping
  
18. Arsitektur WIDS mana yang paling sering digunakan?
  - A. Integrated
  - B. Overlay
  - C. Access distribution
  - D. Edge distribution



- E. Overlay enabled
19. Manakah dari teknologi enkripsi berikut yang telah dipecahkan?
- 64-bit WEP
  - TKIP/RC4
  - CCMP/AES
  - 128-bit WEP
  - Wired Equivalent Privacy
20. Apa nama lain dari serangan pembajakan nirkabel?
- Wi-Fi phishing
  - Man-in-the-middle
  - Fake AP
  - Evil twin
  - AirSpy

#### **Latihan Soal 14.1**

- Apa yang dimaksud dengan risiko titik akses palsu?
- Mengapa AP nakal menyediakan portal ke sumber daya jaringan?
- Mengapa karyawan sering menjadi sumber AP nakal?
- Definisikan tentang serangan peer-to-peer.
- Mengapa bahwa serangan peer-to-peer dapat terjadi melalui titik akses atau melalui jaringan ad hoc?
- Jelaskan cara bertahan dari serangan peer-to-peer.
- Apa saja risiko eavesdropping?
- Jelaskan perbedaan antara eavesdropping biasa dan berbahaya.
- Jelaskan mengapa enkripsi diperlukan untuk perlindungan.
- Apa yang disebut dengan otentikasi dan serangan pembajakan.
- Jelaskan risiko di balik jenis serangan pembajakan.
- Solusi 802.1X/EAP apa yang diperlukan untuk resiko serangan pembajakan?
- Jelaskan tentang serangan penolakan layanan nirkabel.
- Apa perbedaan antara serangan DoS layer 1 dan layer 2?
- Jelaskan mengapa serangan pada soal no 14 diatas tidak dapat dimitigasi dan hanya dapat dipantau?
- Apa yang Anda ketahui tentang jenis solusi intrusi nirkabel?
- Jelaskan perbedaan antara WIDS dan WIPS.
- Apakah sebagian besar solusi adalah model client-server terdistribusi?
- Sebutkan berbagai komponen solusi pemantauan intrusi serta berbagai model.
- Serangan mana yang dapat dipantau dan mana yang dapat dicegah?
- Mengapa kebijakan keamanan nirkabel begitu penting?
- Jelaskan perbedaan kebijakan umum dan kebijakan fungsional.

## LATIHAN SOAL 15

### **Latihan Soal Pilihan Ganda**

1. Anda telah dipekerjakan oleh Perusahaan XYZ untuk survei situs nirkabel. Pernyataan mana yang paling menggambarkan praktik terbaik survei lokasi saat memilih peralatan vendor yang akan digunakan selama survei? (Pilih dua jawaban.)
  - A. Saat melakukan survei situs nirkabel dengan sakelar WLAN, Anda harus menggunakan titik akses mandiri dan berbasis pengontrol.
  - B. Saat melakukan survei situs nirkabel dengan titik akses mandiri, Anda harus menggunakan AP vendor yang berbeda secara bersamaan.
  - C. Saat melakukan survei situs nirkabel dengan kontroller WLAN, Anda harus menggunakan titik akses berbasis kontroller dari vendor yang sama.
  - D. Saat melakukan survei situs nirkabel dengan titik akses mandiri, Anda harus menggunakan titik akses mandiri dari vendor yang sama.
  - E. Ketika survei situs nirkabel dilakukan, solusi keamanan eksklusif sering diterapkan.
  
2. Sebutkan pertimbangan unik saat menggunakan jaringan nirkabel di hotel atau bisnis perhotelan lainnya. (Pilih jawaban terbaik.)
  - A. Pencurian peralatan
  - B. Estetika
  - C. Segmentasi
  - D. Roaming
  - E. Manajemen pengguna
  
3. Manakah dari pernyataan berikut yang paling menggambarkan pertimbangan keamanan selama survei situs nirkabel?
  - A. Pertanyaan akan diajukan untuk menentukan ekspektasi keamanan pelanggan.
  - B. Rekomendasi keamanan nirkabel akan dibuat setelah survei.
  - C. Rekomendasi tentang kebijakan keamanan nirkabel juga dapat dibuat.
  - D. Selama survei, otentikasi dan enkripsi timbal balik harus diterapkan.
  
4. ACME Corporation telah mempekerjakan Anda untuk merancang jaringan nirkabel yang akan memiliki klien data, telepon VoWiFi, dan akses untuk pengguna tamu. Perusahaan menginginkan solusi keamanan terkuat untuk klien data dan telepon. Desain mana yang paling sesuai dengan kebutuhan pelanggan?
  - A. Buat satu VLAN nirkabel. Segmentasikan klien data, telepon VoWiFi, dan pengguna tamu dari jaringan kabel. Gunakan otentikasi 802.1X/EAP dan enkripsi CCMP/AES untuk solusi keamanan nirkabel.
  - B. Buat tiga VLAN terpisah. Segmentasikan klien data, telepon VoWiFi, dan pengguna tamu ke dalam tiga VLAN yang berbeda. Gunakan otentikasi 802.1X/EAP dan enkripsi TKIP untuk keamanan di VLAN data. Gunakan WPA2-Personal dalam VLAN suara. VLAN tamu tidak akan memiliki keamanan selain kemungkinan portal tawanan.
  - C. Buat tiga VLAN terpisah. Segmentasikan klien data, telepon VoWiFi, dan pengguna tamu ke dalam tiga VLAN yang berbeda. Gunakan otentikasi 802.1X/EAP dengan enkripsi CCMP/AES untuk keamanan di VLAN data. Gunakan WPA2-Personal dalam

VLAN suara. Lalu lintas VLAN tamu akan memerlukan portal web captive dan kebijakan firewall tamu untuk keamanan.

- D. Buat dua VLAN terpisah. Klien data dan suara akan berbagi satu VLAN sementara pengguna tamu akan tinggal di yang lain. Gunakan otentikasi 802.1X/EAP dan enkripsi CCMP/AES untuk keamanan dalam data/suara VLAN. VLAN tamu tidak akan memiliki keamanan selain kemungkinan portal tawanan.
5. Apa saja rekomendasi tambahan yang dapat dibuat bersama dengan laporan akhir survei lokasi?
- A. Rekomendasi pelatihan
  - B. Rekomendasi keamanan
  - C. Rekomendasi cakupan
  - D. Rekomendasi kapasitas
  - E. Rekomendasi roaming
6. Dokumen apa yang mungkin diperlukan sebelum melakukan survei lokasi dalam ruangan untuk LAN nirkabel baru?
- A. Blueprints
  - B. Peta topografi jaringan
  - C. Peta topologi jaringan
  - D. Peta cakupan
  - E. Peta frekuensi
7. Masalah roaming apa yang harus didiskusikan selama wawancara untuk jaringan VoWiFi di masa mendatang?
- A. Batas lapisan 2
  - B. Batas lapisan 3
  - C. Batas lapisan 4
  - D. Latensi
  - E. Throughput
8. Anda telah dipekerjakan oleh Barry Corporation untuk melakukan survei lokasi dalam ruangan. Informasi apa yang akan ada dalam laporan survei lokasi akhir yang disampaikan?
- A. Penempatan AP
  - B. Pengaturan firewall
  - C. Daftar kontrol akses router
  - D. Pengaturan daya pancar titik akses
  - E. Orientasi antena
9. Kellum Corporation telah mempekerjakan Anda untuk memecahkan masalah WLAN yang ada. Pengguna akhir melaporkan mengalami kesulitan saat roaming. Apa beberapa kemungkinan penyebabnya?
- A. Stasiun klien hanya dapat mendengar sinyal  $-70$  dBm dari satu titik akses.
  - B. Stasiun klien mendengar sinyal  $-70$  dBm dari 30 titik akses.
  - C. Sel cakupan RF ditempatkan bersama.
  - D. Adanya gangguan dari jaringan selular.
  - E. Ada interferensi dari ponsel portabel 2,4 GHz.

10. Setelah melakukan survei lokasi sederhana di gedung kantor tempat perusahaan Anda berada di lantai lima, Anda telah menemukan bahwa bisnis lain juga mengoperasikan titik akses di lantai terdekat di saluran 2 dan 8. Rekomendasi terbaik apa yang akan Anda buat kepada manajemen tentang penggelaran WLAN baru untuk perusahaan Anda?
- A. Pasang titik akses 2,4 GHz pada saluran 6 dan gunakan pengaturan daya pancar tertinggi yang tersedia untuk mengalahkan WLAN bisnis lain.
  - B. Bicaralah dengan bisnis lain. Sarankan agar mereka menggunakan saluran 1 dan 6 pada pengaturan daya yang lebih rendah. Pasang titik akses 2,4 GHz menggunakan saluran 9.
  - C. Bicaralah dengan bisnis lain. Sarankan agar mereka menggunakan saluran 1 dan 11 pada pengaturan daya yang lebih rendah. Pasang titik akses 2,4 GHz menggunakan saluran 6.
  - D. Merekomendasikan memasang titik akses 5 GHz.
  - E. Instal wireless intrusion prevention system (WIPS). Mengklasifikasikan titik akses bisnis lain sebagai gangguan dan menerapkan tindakan pencegahan deautentikasi.
11. Harkins Corporation telah mempekerjakan Anda untuk membuat rekomendasi tentang penerapan nirkabel di masa mendatang yang akan membutuhkan lebih dari 300 titik akses untuk memenuhi semua persyaratan jangkauan. Apa rekomendasi yang paling hemat biaya dan praktis sehubungan dengan penyediaan tenaga listrik ke titik akses?
- A. Merekomendasikan agar pelanggan mengganti sakelar tepi lama dengan sakelar baru yang memiliki PoE inline.
  - B. Merekomendasikan agar pelanggan mengganti core switch dengan core switch baru yang memiliki PoE inline.
  - C. Merekomendasikan agar pelanggan menggunakan injektor daya port tunggal.
  - D. Merekomendasikan agar pelanggan menyewa tukang listrik untuk memasang outlet listrik baru.
12. Perusahaan Chang telah mempekerjakan Anda untuk memecahkan masalah WLAN 802.11a/b/g warisan yang ada. Pengguna akhir melaporkan mengalami kesulitan dengan kinerja throughput. Apa saja kemungkinan penyebab kesulitan tersebut?
- A. Interferensi multipath
  - B. Interferensi saluran bersama
  - C. Interferensi lokasi bersama
  - D. Perencanaan kapasitas yang tidak memadai
  - E. Daya pancar perangkat klien rendah
13. Faktor-faktor apa yang perlu dipertimbangkan ketika merencanakan kapasitas dan jangkauan dalam WLAN 5 GHz?
- A. Aplikasi data
  - B. Kepadatan pengguna
  - C. Tingkat penggunaan puncak
  - D. Saluran DFS

14. Selama proses wawancara, topik apa yang akan dibahas agar WLAN dapat terintegrasi dengan baik ke dalam arsitektur kabel yang ada?
  - A. PoE
  - B. Segmentasi
  - C. Manajemen pengguna
  - D. Manajemen infrastruktur
  - E. Semua hal di atas
  
15. Rumah Sakit Regional Jackson County telah mempekerjakan Anda untuk survei situs nirkabel. Sebelum survei lokasi, karyawan dari departemen mana di rumah sakit harus dikonsultasikan?
  - A. Manajemen jaringan
  - B. Departemen biomedis
  - C. Keamanan Rumah Sakit
  - D. Departemen Kustodian
  - E. Departemen pemasaran
  
16. Biasanya apa kekhawatiran terbesar saat merencanakan WLAN di lingkungan gudang?
  - A. Kapasitas
  - B. Cakupan
  - C. Keamanan
  - D. Roaming
  
17. Jenis perangkat keras apa yang mungkin diperlukan saat memasang AP yang akan digunakan untuk jangkauan nirkabel luar ruangan?
  - A. kandang NEMA
  - B. Antena parabola
  - C. Antena patch
  - D. Sakelar inti luar yang kokoh
  
18. Apa satuan pengukuran lalu lintas telekomunikasi yang sama dengan 1 jam lalu lintas telepon dalam waktu 1 jam?
  - A. Ohm
  - B. dBm
  - C. Erlang
  - D. Call hour
  - E. Voltage Standing Wave Ratio Tegangan
  
19. Dokumentasi tambahan apa yang biasanya disediakan bersama dengan hasil akhir survei lokasi?
  - A. Daftar bahan
  - B. Diagram implementasi
  - C. Peta topologi jaringan
  - D. Jadwal dan biaya proyek
  - E. Panduan pengguna titik akses

20. WonderPuppy Coffee Company telah mempekerjakan Anda untuk membuat rekomendasi tentang penyebaran hotspot nirkabel di dalam 500 kedai kopi di seluruh negeri. Solusi apa yang mungkin Anda rekomendasikan?
- WPA2-Solusi keamanan pribadi
  - Titik akses 802.11 a/b/g/n pada daya pancar 100 mW
  - Titik akses 802.11a/b/g/n pada daya pancar 1 hingga 5 mW
  - Penutup NEMA
  - Otentikasi portal tawanan
  - 802.1X/EAP solusi keamanan

**Latihan Soal 15.1**

- Apa yang disebut dengan wawancara survei lokasi.
- Jelaskan tentang pentingnya proses wawancara sebelum survei situs nirkabel.
- Identifikasi pertanyaan yang diperlukan untuk menentukan kapasitas dan kebutuhan cakupan.
- Jelaskan tentang pentingnya perencanaan kapasitas dan cakupan yang tepat.
- Sebutkan pertimbangan apa saja yang dibutuhkan saat merencanakan cakupan sel RF, bandwidth, dan throughput?
- Sebutkan beberapa masalah pemecahan masalah jaringan nirkabel yang ada.
- Jelaskan pertanyaan yang diperlukan untuk memecahkan masalah instalasi WLAN yang ada sebelum melakukan survei lokasi sekunder.
- Sebutkan masalah-masalah yang ada pada konektivitas infrastruktur?
- Dokumentasi dan formulir survei apa saja yang dibutuhkan dalam survei lokasi?
- Identifikasi dengan benar semua dokumentasi apa saja yang harus dikumpulkan dan dibuat sebelum survei lokasi?
- Informasi dan dokumentasi apa saja yang diperlukan dalam hasil akhir.
- Jelaskan apa yang disebut dengan pertimbangan pasar vertikal?
- Sebutkan persyaratan bisnis apa saja yang ada pada pasar vertikal?
- Bagaimana persyaratan vertikal akan mengubah survei lokasi dan penerapan akhir?

## LATIHAN SOAL 16

### ***Latihan Soal Pilihan Ganda***

1. Perusahaan Crocker telah menghasilkan model visual cakupan RF untuk kantor pusat perusahaannya dengan menggunakan perangkat lunak survei lokasi pemodelan prediktif. Langkah selanjutnya membutuhkan validasi dengan survei lokasi manual. Parameter pemodelan apa yang harus divalidasi selama survei lokasi manual?
  - A. Penempatan AP dan pengaturan daya
  - B. Throughput
  - C. Batas Cakupan
  - D. Pengaturan enkripsi
  - E. Parameter roaming
2. Potensi kondisi cuaca regional mana yang dapat berdampak buruk pada sambungan jembatan nirkabel luar ruang dan harus diperhatikan selama survei situs luar ruang?
  - A. Petir
  - B. Titik embun
  - C. Angin
  - D. Tutupan awan
  - E. Guntur
3. Sebutkan jenis utama survei lokasi analisis cakupan.
  - A. Dibantu
  - B. Mengatur diri sendiri
  - C. Manual
  - D. Kapasitas
  - E. Prediktif
4. Rumah Sakit ACME menggunakan sistem pemantauan telemetri berorientasi koneksi di unit perawatan jantung. Manajemen ingin aplikasi tersedia melalui WLAN. Uptime sangat penting karena sifat kritis dari sistem pemantauan. Apa yang harus dicari oleh teknisi survei lokasi yang dapat menyebabkan hilangnya komunikasi melalui WLAN?
  - A. Gangguan peralatan medis
  - B. Kaca pengaman yang mengandung kawat mesh logam
  - C. Pasien
  - D. pispot
  - E. Poros lift
5. Jenis analisis cakupan mana yang memerlukan kartu radio untuk dihubungkan ke titik akses?
  - A. Terkait
  - B. Pasif
  - C. Prediktif
  - D. Dibantu
  - E. Aktif

6. Manakah dari alat berikut yang dapat digunakan dalam survei lokasi dalam ruangan?
  - A. Roda pengukur
  - B. GPS
  - C. Tangga
  - D. Baterai
  - E. Oven microwave
  
7. Manakah dari alat berikut ini yang dapat digunakan dalam survei lokasi luar ruang yang digunakan untuk menyediakan cakupan luar ruang?
  - A. Penganalisis spektrum
  - B. Cetak biru luar ruangan atau peta topografi
  - C. Router jala
  - D. GPS
  
8. Sebutkan sumber potensial interferensi pada pita U-NII 5 GHz.
  - A. Oven microwave
  - B. Telepon tanpa kabel
  - C. Radio FM
  - D. Radar
  - E. WLAN 802.11b/g terdekat
  
9. Manakah dari pengukuran ini yang dilakukan selama survei lokasi manual pasif?
  - A. SNR
  - B. dBi
  - C. Kekuatan sinyal dBm
  - D. dBd
  
10. Manakah dari alat berikut ini yang tidak diperlukan untuk survei lokasi jembatan luar ruangan?
  - A. Inklinometer
  - B. Kamera digital
  - C. Cetak Biru
  - D. Penganalisis spektrum
  - E. GPS
  
11. Sebutkan perhitungan yang diperlukan untuk survei jembatan luar ruangan di bawah 5 mil.
  - A. Tautan anggaran
  - B. Hilangnya jalur ruang bebas
  - C. Zona Fresnel
  - D. Penyesuaian margin pudar
  - E. Tinggi antena beamwidth
  
12. Sebutkan sumber gangguan potensial yang mungkin ditemukan selama survei lokasi 2,4 GHz.
  - A. Oven pemanggang roti
  - B. Titik akses 802.11 FHSS terdekat
  - C. Pemotong plasma



- D. Headset Bluetooth
  - E. Kamera video 2,4 GHz
13. Manakah dari alat berikut ini yang dapat digunakan dalam survei lokasi 802.11 dalam ruangan? (Pilih semua yang sesuai)
- A. Beberapa antena
  - B. penganalisis spektrum 902 hingga 928 MHz
  - C. Adaptor klien
  - D. Titik akses
  - E. Peta denah lantai
14. Brandon Burmeister adalah insinyur survei lokasi yang berencana untuk menerapkan solusi kontroller nirkabel dengan titik akses ringan dual-radio, frekuensi ganda. Karyawan akan ditugaskan ke jaringan 5 GHz, dan pengguna tamu akan ditugaskan ke jaringan 2,4 GHz. Enkripsi CCMP/AES akan diperlukan untuk karyawan, sedangkan pengguna tamu hanya akan menggunakan WPA-PSK statis. Sebutkan pilihan terbaik yang dimiliki Brandon untuk analisis cakupan. (Pilih jawaban terbaik.)
- A. Melakukan survei lokasi prediktif untuk jaringan 5 GHz dan survei lokasi berbantuan untuk jaringan 2,4 GHz.
  - B. Melakukan analisis cakupan manual untuk jaringan 2,4 GHz terlebih dahulu kemudian melakukan analisis cakupan manual untuk jaringan 5 GHz.
  - C. Melakukan survei lokasi prediktif untuk jaringan 2,4 GHz dan survei lokasi berbantuan untuk jaringan 5 GHz.
  - D. Melakukan analisis cakupan manual untuk jaringan 5 GHz terlebih dahulu kemudian melakukan analisis cakupan manual untuk jaringan 2,4 GHz berdasarkan penempatan AP dari AP 5 GHz.
15. Savannah harus melakukan survei situs untuk WLAN dengan menggunakan multiple-channel architecture (MCA) sistem di gedung 20 lantai dengan banyak penyewa. Apa yang harus Savannah pertimbangkan selama tahap perencanaan dan pelaksanaan survei lokasi?
- A. WLAN penyewa lain harus dipertimbangkan.
  - B. Hanya solusi kontroller WLAN dengan AP ringan yang harus digunakan dan bukan titik akses otonom.
  - C. Titik akses harus menggunakan antena omnidirectional gain tinggi untuk menyediakan jangkauan melintasi beberapa lantai.
  - D. Titik akses harus berada pada daya pancar penuh untuk menyediakan cakupan di beberapa lantai.
  - E. Cakupan sel dari setiap titik akses harus diperluas hanya ke satu lantai di atas dan satu lantai di bawah untuk menciptakan pola penggunaan kembali saluran tiga dimensi.
16. Manakah dari alat berikut yang dapat ditemukan dalam kit survei lokasi dalam ruangan?
- A. Kamera digital
  - B. Pita listrik berwarna
  - C. Antena jaringan
  - D. Unit penutup titik akses

- E. Perlengkapan pemasangan sementara
17. Jane Barrett memasang jaringan nirkabel berbasis controller yang menggunakan perangkat lunak dan perangkat keras untuk memantau dan secara dinamis mengubah pengaturan daya dan saluran AP. Teknologi ini disebut apa?
- Dynamic rate selection (DRS)
  - Radio resource management (RRM)
  - Adaptive radio configuration (ARC)
  - LAN nirkabel yang diatur sendiri
18. Pengaturan titik akses apa yang harus direkam selama analisis cakupan manual?
- Pengaturan daya
  - Pengaturan enkripsi
  - Pengaturan otentikasi
  - Pengaturan saluran
  - Alamat IP
19. Jenis analisis jangkauan manual mana yang tidak memerlukan kartu radio untuk dihubungkan ke titik akses?
- Terkait
  - Pasif
  - Prediktif
  - Dibantu
  - Aktif
20. Jenis survei lokasi mana yang menggunakan algoritme pemodelan dan nilai atenuasi untuk membuat model visual sel cakupan RF?
- Asosiasi
  - Pasif
  - Prediktif
  - Dibantu
  - Aktif

### **Latihan Soal 16.1**

1. Apa yang disebut dengan spektrum, cakupan, dan analisis aplikasi?
2. Mengapa analisis spektrum dan cakupan dianggap wajib?
3. Mengapa analisis aplikasi diperlukan?
4. Identifikasikan sumber interferensi WLAN.
5. Sebutkan dan jelaskan perangkat yang merupakan sumber potensial interferensi pada pita ISM 2,4 GHz dan U-NII 5 GHz.
6. Apa yang dimaksud dengan pengukuran RF?
7. Jelaskan bagaimana prosedur yang digunakan saat melakukan analisis cakupan dan berbagai jenis pengukuran RF yang direkam?
8. Bagaimana proses kekuatan sinyal dapat diterima?
9. Apa yang disebut dengan rasio signal-to-noise?
10. Jelaskan bagaimana penempatan dan konfigurasi AP?
11. Jelaskan bagaimana penempatan AP, daya, dan pengaturan saluran?
12. Mengapa AP, daya, dan pengaturan saluran merupakan bagian dari analisis cakupan?

13. Identifikasi semua alat survei lokasi.
14. Apakah perbedaan antara survei lokasi outdoor dan indoor?
15. identifikasi semua alat yang diperlukan dalam survei lokasi.
16. Sebutkan dua jenis analisis cakupan.
17. Jelaskan perbedaan antara survei situs manual dan prediktif.
18. Jelaskan apa itu teknologi WLAN yang mengatur sendiri?
19. Bagaimana cara melakukan validasi jaringan nirkabel?
20. Jelaskan bagaimana validasi jaringan nirkabel untuk memverifikasi jaringan yang baru diinstal atau untuk membantu memecahkan masalah jaringan yang tidak beroperasi seperti yang diharapkan.

### **Latihan Soal 16.2**

#### **Perhitungan Rugi Kabel**

1. Kunjungi situs web Times Microwave ([www.timesmicrowave.com](http://www.timesmicrowave.com)). Di situs web, cari tautan ke kalkulator online gratis.
2. Dalam kotak teks Produk, pilih tingkat kabel yang disebut LMR-1700-DB.
3. Dalam kotak teks Frekuensi, masukkan 2500, dan dalam kotak teks Panjang Jalan, masukkan 200 kaki.
4. Klik tombol Hitung. Perhatikan jumlah kehilangan dB per 100 kaki untuk kabel khusus ini.
5. Di bawah kotak teks Produk, pilih kabel kelas bawah yang disebut LMR-400.
6. Di jendela Frekuensi, masukkan 2500, dan di jendela Panjang, masukkan 200 kaki.
7. Klik tombol Hitung. Perhatikan bahwa tingkat pemasangan kabel ini dinilai pada kerugian dB yang jauh lebih tinggi per 100 kaki.

## LATIHAN SOAL 17

### **Latihan Soal Pilihan Ganda**

1. Amandemen IEEE 802.3af dan 802.3at telah dimasukkan ke dalam standar revisi IEEE Std 802.3 dan didefinisikan dalam klausa yang mana?
  - A. Klausa 15
  - B. Klausa 17
  - C. Klausa 19
  - D. Klausa 33
  - E. Klausa 43
2. Jika tanda tangan klasifikasi tidak disediakan, perangkat dianggap berada di kelas apa?
  - A. 0
  - B. 1
  - C. 2
  - D. 3
  - E. 4
3. Jenis perangkat PoE apa yang ditentukan oleh standar?
  - A. PSE
  - B. APD
  - C. PD
  - D. PT
4. Powered Device (PD) harus mampu menerima hingga berapa volt baik dari jalur data atau pasangan kabel Ethernet yang tidak digunakan?
  - A. 14,5 volt
  - B. 20.5 volt
  - C. 48 volt
  - D. 57 volt
5. Agar memenuhi syarat sebagai sesuai dengan amandemen 802.3at (sekarang bagian dari standar 802.3), Powered Device (PD) harus melakukan yang mana dari berikut ini?
  - A. Mampu menerima kekuasaan atas pasangan data yang tidak digunakan.
  - B. Balas ke PSE dengan tanda tangan deteksi.
  - C. Terima daya dengan polaritas baik dari PSE.
  - D. Membalas PSE dengan tanda tangan klasifikasi.
6. Telepon VoIP terhubung ke PSE midspan PoE 24-port. Jika telepon tidak memberikan tanda tangan klasifikasi, berapa banyak daya yang akan diberikan PSE ke telepon?
  - A. 12,95 watt
  - B. 4.0 watt
  - C. 7.0 watt
  - D. 15,4 watt

7. PSE titik akhir yang menyediakan daya dengan menggunakan Alternatif B mampu memberikan daya ke perangkat dengan menggunakan teknologi Ethernet berikut yang mana?
  - A. 10BaseT
  - B. 100BaseTX
  - C. 1000BaseT
  - D. 100BaseFX
  
8. Berapa kisaran daya maksimum yang digunakan oleh PD kelas 4?
  - A. 0,44 hingga 12,95 watt
  - B. 3,84 hingga 6,49 watt
  - C. 6,49 hingga 12,95 watt
  - D. 12,95 hingga 25,5 watt
  - E. 15 hingga 30 watt
  
9. Pada persyaratan daya maksimum, sakelar PoE Ethernet 24-port 802.3at yang sesuai harus dapat menyediakan tentang berapa watt total daya ke perangkat PoE di semua port?
  - A. 15,4 watt
  - B. 370 watt
  - C. 720 watt
  - D. 1.000 watt
  - E. Tidak cukup informasi yang diberikan untuk menjawab pertanyaan.
  
10. Jika AP yang memenuhi 802.3at dilengkapi dengan dua radio dan membutuhkan daya 7,5 watt, berapa banyak daya yang akan diberikan PSE untuknya?
  - A. 7,5 watt
  - B. 10,1 watt
  - C. 15 watt
  - D. 15,4 watt
  - E. 30,0 watt
  
11. PSE menyediakan daya dalam kisaran volt, dengan nilai nominal volt.
  - A. 14,5 hingga 20,5, 18
  - B. 6,49 hingga 12,95, 10,1
  - C. 12 hingga 19, 15,4
  - D. 44 hingga 57, 48
  
12. Tim telah memasang switch Ethernet yang sesuai dengan 802.3at. Dia mengalami masalah dengan AP-nya yang me-reboot secara acak. Manakah dari berikut ini yang dapat menyebabkan masalahnya?
  - A. Banyak telepon VoIP PoE terhubung ke switch Ethernet yang sama.
  - B. Sebagian besar kabel Ethernet yang berjalan dari sakelar ke Titik Akses memiliki panjang 90 meter.
  - C. Kabel Ethernet hanya Cat 5e.
  - D. Saklar ini mampu 1000BaseT, yang tidak kompatibel dengan telepon VoIP.

13. Anda sedang merancang jaringan yang sesuai dengan 802.3at dan memasang sakelar Ethernet 24-port untuk mendukung 10 telepon VoIP Kelas 1 dan 10 AP Kelas 0. Saklar membutuhkan 500 watt untuk melakukan fungsi switching dasarnya. Berapa total daya yang dibutuhkan?
- A. 500 watt
  - B. 694 watt
  - C. 808 watt
  - D. 1.000 watt
14. Anda sedang merancang jaringan berkemampuan 802.3at dan memasang sakelar Ethernet 24-port untuk mendukung 10 kamera Kelas 2 dan 10 Titik Akses Kelas 3. Saklar membutuhkan 1.000 watt untuk melakukan fungsi switching dasarnya. Berapa total daya yang dibutuhkan?
- A. 1.080 watt
  - B. 1.224 watt
  - C. 1.308 watt
  - D. 1.500 watt
15. Ketika jaringan PoE dipasang, berapa jarak maksimum dari PSE ke PD, seperti yang ditentukan dalam standar?
- A. 90 meter
  - B. 100 meter
  - C. 300 kaki
  - D. 328 kaki
  - E. 328 meter
16. Berapa penarikan daya maksimum dari PD 802.3at?
- A. 12,95 watt
  - B. 15 watt
  - C. 7,4 watt
  - D. 25,5 watt
  - E. 30 watt
17. Berapa daya maksimum yang digunakan oleh perangkat PD Kelas 0?
- A. 3,84 W
  - B. 6,49 W
  - C. 12,95 W
  - D. 15.4 W
18. PSE akan menerapkan tegangan antara 14,5 dan 20,5 dan mengukur arus yang dihasilkan untuk menentukan kelas perangkat. Rentang arus mana yang mewakili perangkat Kelas 2?
- A. 0 hingga 4 mA
  - B. 5 hingga 8 mA
  - C. 9 hingga 12 mA
  - D. 13 hingga 16 mA
  - E. 17 hingga 20 mA

19. Sebuah PD harus mampu menerima daya dengan polaritas baik dari catu daya. Dalam mode A, pada konduktor/kawat mana PD menerima daya?
- A. 1, 2, 3, 4
  - B. 5, 6, 7, 8
  - C. 1, 2, 3, 6
  - D. 4, 5, 7, 8
20. PSE Tipe 2 akan melakukan klasifikasi lapisan Fisik dua peristiwa atau klasifikasi lapisan Data-Link. Jika identifikasi timbal balik tidak dapat diselesaikan, apa yang dilakukan perangkat Tipe 2?
- A. Default sebagai perangkat Kategori 0.
  - B. PoE tidak dapat diaktifkan.
  - C. Beroperasi sebagai perangkat Tipe 1.
  - D. Menyediakan daya 15,4 watt menggunakan Alternatif A.

### **Latihan Soal 17.1**

1. Jelaskan tentang sejarah singkat PoE.
2. Jelaskan secara singkat tentang sejarah amandemen 802.3af asli.
3. Jelaskan secara singkat tentang sejarah amandemen 802.3at.
4. Jelaskan secara singkat tentang sejarah referensi terkini ke IEEE Std 802.3, Klausul 33.
5. Sebutkan berbagai perangkat PoE dan bagaimana mereka dapat beroperasi.
6. Sebutkan berbagai peran perangkat PoE dalam menyediakan PoE.
7. Bagaimana cara kerja perangkat berikut:
  - a. powered device (PD)
  - b. power-sourcing equipment (PSE)
  - c. PSE titik akhir
  - d. PSE rentang tengah.
8. Apa perbedaan kelas perangkat yang berbeda dan bagaimana proses klasifikasinya?
9. Sebutkan lima kelas perangkat dan cara kerja proses klasifikasi untuk menentukan kelas suatu PD.
10. Ada berapa banyak arus yang digunakan setiap kelas perangkat bersama dengan berapa banyak daya yang dihasilkan PSE untuk setiap kelas perangkat?

## LATIHAN SOAL 18

### **Latihan Soal Pilihan Ganda**

1. Tiga puluh titik akses 2×2:2 telah dipasang di sekolah yang semua perangkat kliennya adalah tablet 802.11n 1×1:1. Titik akses ditransmisikan pada saluran 20 MHz dengan interval penjaga standar 800 ns. Berapa kecepatan data 802.11n tertinggi yang dapat digunakan untuk komunikasi antara AP dan tablet?
  - A. 54 Mbps
  - B. 65 Mbps
  - C. 72 Mbps
  - D. 150 Mbps
  - E. 300 Mbps
2. Bagaimana sistem MIMO dapat meningkatkan throughput pada lapisan Fisik?
  - A. Multiplexing spasial
  - B. A-MPDU
  - C. Mengirimkan beamforming
  - D. Saluran 40 MHz
  - E. Perlindungan Dual-CTS
3. Metode manajemen daya baru mana yang ditentukan oleh amandemen 802.11n yang menghemat daya dengan mematikan semua radio kecuali satu?
  - A. A-MPDU
  - B. Perlindungan Hemat Daya
  - C. PSMP
  - D. Hemat daya SM
  - E. Modus PS
4. Interval penjaga digunakan sebagai penyangga untuk mengkompensasi jenis gangguan apa?
  - A. Interferensi saluran bersama
  - B. Interferensi sel yang berdekatan
  - C. Interferensi RF
  - D. Interferensi HT
  - E. Interferensi antar simbol
5. Sebutkan beberapa faktor yang digunakan modulation and coding scheme (MCS) untuk menentukan kecepatan data untuk radio HT.
  - A. Metode modulasi
  - B. Modulasi yang sama/tidak sama
  - C. Jumlah aliran spasial
  - D. GI
  - E. Ukuran saluran
6. Bagaimana radio HT dapat meningkatkan throughput pada sublapisan MAC dari lapisan Data-Link?
  - A. A-MSDU



- B. RIFS
  - C. A-MPDU
  - D. Guard interval
  - E. MTBA
7. Mengirimkan beamforming menggunakan jenis frame apa untuk menganalisis saluran MIMO sebelum mentransmisikan jalur data yang diarahkan?
- A. Frame pemicu
  - B. Frame balok
  - C. Frame suara
  - D. Frame aksi hemat daya SM
8. Radio MIMO 3×3:2 dapat mengirim dan menerima berapa banyak aliran data yang unik?
- A. Dua.
  - B. Tiga.
  - C. Empat.
  - D. Tiga aliran yang sama dan empat aliran yang tidak sama.
  - E. Tidak ada—aliran bukan data unik.
9. Sebutkan kemampuan yang tidak ditentukan untuk A-MPDU.
- A. Beberapa kategori akses QoS
  - B. Enkripsi muatan data independen
  - C. MPDU individu memiliki alamat penerima yang sama
  - D. Agregasi MPDU
10. Mode perlindungan HT mana yang hanya mengizinkan asosiasi stasiun HT dalam set layanan dasar HT?
- A. Mode 0—Mode medan hijau
  - B. Mode 1—Mode perlindungan nonanggota HT
  - C. Mode 2—Mode perlindungan HT 20 MHz
  - D. Mode 3—Mode Campuran HT
11. Manakah dari kemampuan ini yang dianggap wajib untuk titik akses 802.11n sebagaimana ditentukan oleh program sertifikasi vendor Wi-Fi Alliance yang disebut Wi-Fi CERTIFIED n?
- A. Tiga aliran spasial dalam mode terima
  - B. B.WPA/WPA2
  - C. WMM
  - D. Dua aliran spasial dalam mode transmisi
  - E. Saluran 2,4 GHz–40 MHz
12. Radio MIMO menggunakan mekanisme mana untuk mentransmisikan keragaman?
- A. Maximum ratio combining (MRC)
  - B. Spatial multiplexing (SM)
  - C. Space-time block coding (STBC)
  - D. Cyclic shift diversity (CSD)
  - E. Multiple traffic ID block acknowledgment (MTBA)

13. Radio 802.11n (HT) kompatibel dengan jenis radio 802.11 berikut ini?
  - A. Radio 802.11b (HR-DSSS)
  - B. Radio 802.11a (OFDM)
  - C. 802.11 radio warisan (FHSS)
  - D. Radio 802.11g (ERP)
  
14. Bagaimana transmisi beamforming (TxBF) menggunakan beberapa antena MIMO untuk meningkatkan jangkauan?
  - A. Kemudi Balok
  - B. Pergeseran fase
  - C. Beamforming dinamis
  - D. Multiplexing spasial
  
15. Format HT PDU mana yang mendukung saluran 20 MHz dan 40 MHz?
  - A. Format lama non-HT
  - B. Modus PCO
  - C. Format Campuran HT
  - D. Format HT Greenfield
  
16. Konsultan WLAN telah merekomendasikan agar jaringan HT 802.11n yang baru digunakan dengan menggunakan saluran di pita U-NII 5 GHz. Mengapa dia merekomendasikan 5 GHz lebih dari 2,4 GHz?
  - A. Radio HT tidak memerlukan DFS dan TPC di pita 5 GHz.
  - B. Radio HT mendapatkan jangkauan yang lebih baik menggunakan TxBF di pita 5 GHz.
  - C. Saluran 40 MHz tidak berskala dalam pita ISM 2,4 GHz.
  - D. Radio HT 5 GHz lebih murah daripada radio HT 2,4 GHz.
  
17. Mode operasi 802.11n apa yang mengirimkan data yang sama pada dua saluran 20 MHz yang berdekatan?
  - A. Modus lapangan hijau
  - B. Mode Campuran HT
  - C. Mode duplikat non-HT
  - D. Modus LDPC
  
18. Frekuensi apa yang ditentukan untuk transmisi radio 802.11n (HT)?
  - A. 902–928 MHz
  - B. 2,4–2,4835 GHz
  - C. 5,15–5,25 GHz
  - D. 5,25–5,35 MHz
  
19. Mekanisme lapisan PHY apa yang mungkin digunakan untuk meningkatkan throughput untuk radio HT di lingkungan RF yang bersih dengan pantulan minimal dan multipath rendah?
  - A. Penggabungan rasio maksimum
  - B. Interval penjaga 400 nanodetik
  - C. Beralih keragaman
  - D. Multiplexing spasial

E. Keragaman spasial

20. Mekanisme lapisan PHY apa yang mungkin digunakan untuk meningkatkan jangkauan radio 802.11n menggunakan sistem MIMO?
- Penggabungan rasio maksimum
  - Interval penjaga
  - Mengirimkan beamforming
  - Multiplexing spasial

**Latihan Soal 18.1**

- Jelaskan perbedaan antara MIMO dan SISO.
- Mengapa perangkat SISO hanya menggunakan satu rantai radio, sedangkan sistem MIMO menggunakan beberapa rantai radio?
- Apa yang disebut dengan multiplexing spasial?
- Bagaimana cara SM mengambil keuntungan dari multipath?
- Bagaimana cara SM mengirimkan beberapa aliran spasial untuk menghasilkan peningkatan throughput?
- Sebutkan macam-macam dari MIMO.
- Apa perbedaan antara simple switched diversity dan advanced diversity yang digunakan oleh sistem antena MIMO?
- Apa fungsi dari maximal ratio combine yang merupakan bentuk dari menerima keragaman?
- Apa yang dimaksud dengan transmisi beamforming?
- Bagaimana transmisi beamforming opsional dapat menggunakan beberapa antena untuk penyesuaian fase.
- Apa yang disebut dengan saluran 20 MHz dan 40 MHz?
- Apa perbedaan antara saluran 20 MHz lama, saluran HT 20 MHz, dan saluran 40 MHz?
- Bagaimana cara saluran 20 MHz lama, saluran HT 20 MHz, dan saluran 40 MHz menggunakan OFDM?
- Mengapa saluran 40 MHz bekerja paling baik di pita U-NII 5 GHz?
- Apa perbedaan saluran primer dan sekunder?
- Apa yang dimaksud dengan interval penjaga?
- Bagaimana interval penjaga mengkompensasi interferensi antarsymbol?
- Bagaimana cara menggunakan GI 800 dan 400 nanodetik?
- Seperti apakah skema pengkodean modulasi itu?
- Bagaimana skema pengkodean modulasi digunakan dalam menentukan kecepatan data dan semua variabel yang dapat mempengaruhi kecepatan data?
- Jelaskan tiga format HT PPDU.
- Jelaskan perbedaan antara warisan non-HT, HT Campuran, dan HT Greenfield.
- Seperti apakah peningkatan HT MAC?
- Bagaimana cara menggunakan A-MSDU, A-MPDU, block ACK, dan RIFS digunakan untuk meningkatkan throughput pada sublayer MAC
- Tentukan dua metode manajemen daya baru yang digunakan oleh radio HT.
- Apa yang dimaksud dengan mode perlindungan HT?
- Apa perbedaan antara mode perlindungan 0–3?
- Bagaimana cara menggunakan Dual-CTS?

## LATIHAN SOAL 19

### **Latihan Soal Pilihan Ganda**

1. Manakah dari teknologi berikut yang opsional di 802.11n dan sekarang wajib di 802.11ac?
  - A. MIMO
  - B. RIFS
  - C. A-MPDU
  - D. A-MSDU
  - E. SU-MIMO
2. Dengan fase pertama 802.11ac yang mendukung tiga aliran spasial, berapa kecepatan transmisi maksimum?
  - A. 600 Mbps
  - B. 1.3 Gbps
  - C. 3.5 Gbps
  - D. 6,933 Gbps
  - E. 7.0 Gbps
3. Manakah dari metode modulasi berikut yang didukung dengan 802.11ac?
  - A. BPSK
  - B. BASK
  - C. 32-QAM
  - D. 64-QAM
  - E. 256-QAM
4. Manakah dari lebar saluran berikut yang didukung di 802.11ac?
  - A. 20 MHz
  - B. 40 MHz
  - C. 80 MHz
  - D. 80+80 MHz
  - E. 160 MHz
5. Ketika saluran lebar 160 MHz digunakan, berapa banyak saluran utama yang ditentukan?
  - A. 1
  - B. 2
  - C. 3
  - D. 4
  - E. Tidak ada
6. Menggunakan 256-QAM, berapa banyak bit yang diwakili oleh setiap subcarrier?
  - A. 1
  - B. 2
  - C. 4
  - D. 6
  - E. 8

7. Berapa banyak skema modulasi dan pengkodean yang didefinisikan dalam 802.11ac?
  - A. 8
  - B. 10
  - C. 64
  - D. 77
  - E. 256
  
8. Rentang MCS 802.11ac mana yang mendefinisikan semua MCS yang wajib?
  - A. MCS 0–2
  - B. MCS 0–4
  - C. MCS 0–6
  - D. MCS 0–7
  - E. MCS 0–8
  - F. MCS 0–9
  
9. Amandemen 802.11ac mendefinisikan maksimum berapa banyak aliran spasial untuk AP, dan berapa banyak perangkat maksimum yang dapat berkomunikasi dengan AP sekaligus?
  - A. Satu aliran spasial, empat perangkat
  - B. Satu aliran spasial, delapan perangkat
  - C. Empat aliran spasial, empat perangkat
  - D. Delapan aliran spasial, empat perangkat
  - E. Delapan aliran spasial, delapan perangkat
  
10. Mengharuskan semua frame ditransmisikan sebagai frame A-MPDU meningkatkan kinerja karena yang mana dari berikut ini?
  - A. Overhead frame berkurang.
  - B. Blok ACK diperlukan.
  - C. Informasi frame digeser dari header MPDU ke header PLCP.
  - D. Reduced Interframe Space (RIFS) mengurangi jumlah waktu antar frame.
  - E. A-MSDU diperlukan; A-MPDU adalah opsional.
  
11. Manakah dari teknologi berikut yang merupakan bagian dari beamforming eksplisit?
  - A. Saluran terdengar
  - B. Matriks umpan balik
  - C. Matriks bunyi
  - D. Matriks kemudi
  - E. Paket data kosong
  - F. Matriks saluran
  
12. Apa alasan utama mengapa banyak smartphone tidak mendukung beberapa aliran spasial?
  - A. Sulit untuk memasang beberapa antena di ponsel pintar.
  - B. Ukuran teknologi yang diperlukan akan membuat smartphone lebih besar dari yang diinginkan.
  - C. Konsumsi baterai akan terlalu besar.
  - D. Sebagian besar smartphone sebenarnya mendukung empat aliran spasial.

13. Manakah dari berikut ini yang merupakan kategori QoS?
- A. AC\_VO (access category voice)
  - B. AC\_DA (access category data)
  - C. AC\_VI (access category video)
  - D. AC\_BE (access category best effort)
  - E. AC\_BK (access category background)
14. Saat mentransmisikan frame QoS menggunakan MU-MIMO, manakah dari pernyataan berikut yang benar?
- A. Frame suara selalu ditransmisikan sebelum frame dengan prioritas lebih rendah.
  - B. Kategori yang digunakan untuk mengontrol transmisi dikenal sebagai kategori akses utama.
  - C. Jika frame kategori yang lebih rendah ditransmisikan, hanya frame kategori yang lebih tinggi yang dapat ditransmisikan menggunakan aliran spasial lainnya.
  - D. Frame kategori yang lebih rendah dapat ditransmisikan selama tidak menambah durasi transmisi dari kategori akses utama.
  - E. Beberapa frame kategori yang lebih rendah dapat ditransmisikan bersama dengan frame kategori akses utama.
15. Sebutkan beberapa faktor yang digunakan coding scheme (MCS) untuk menentukan kecepatan data untuk radio VHT?
- A. Metode modulasi
  - B. Modulasi yang sama/tidak sama
  - C. Jumlah aliran spasial
  - D. GI
  - E. Ukuran saluran
  - F. Tarif kode
16. Manakah dari kemampuan ini yang dianggap wajib untuk titik akses 802.11ac fase satu seperti yang ditentukan oleh program sertifikasi vendor Wi-Fi Alliance yang disebut Wi-Fi CERTIFIED ac?
- A. Saluran 20, 40, 80, 160 MHz
  - B. MCS 0–7
  - C. MCS 0–8
  - D. Dua aliran spasial
  - E. Interval penjagaan panjang
17. Radio VHT kompatibel dengan jenis teknologi 802.11 berikut ini?
- A. Radio Klausul 17 (HR-DSSS)
  - B. Radio Klausul 18 (OFDM)
  - C. Radio Klausul 14 (FHSS)
  - D. Radio Klausul 19 (ERP)
  - E. 20 radio klausul (HT)
18. Manakah dari pernyataan berikut yang tidak benar mengenai jumlah subcarrier berikut ini:
- A. Subcarrier 40 MHz = 2 kali subcarrier 20 MHz

- B. Subcarrier 40 MHz > 2 kali subcarrier 20 MHz
  - C. Subcarrier 80 MHz = 2 kali subcarrier 40 MHz
  - D. Subcarrier 80 MHz > 2 kali subcarrier 40 MHz
  - E. Subcarrier 160 MHz = 2 kali subcarrier 80 MHz
  - F. Subcarrier 160 MHz > 2 kali subcarrier 80 MHz
19. Amandemen 802.11ac mendefinisikan maksimum berapa banyak aliran spasial untuk klien?
- F. Satu aliran spasial
  - G. Dua aliran spasial
  - H. Empat aliran spasial
  - I. Delapan aliran spasial
20. Teknologi 802.11ac mana yang paling revolusioner?
- A. Lebar saluran 80 MHz dan 160 MHz
  - B. A-MPDU untuk semua frame
  - C. Modulasi 256-QAM
  - D. Hanya frekuensi 5 GHz
  - E. MU-MIMO
  - F. Beamforming eksplisit

### **Latihan Soal 19.1**

1. Jelaskan perbedaan antara 802.11n dan 802.11ac
2. Apa perbedaan dari 802.11ac dan 802.11n?
3. Mengapa 802.11ac hanya diimplementasikan pada pita 5 GHz?
4. Apa yang dimaksud dengan 20 MHz, 40 MHz, 80 MHz, dan 160 MHz?
5. Apa perbedaan antara saluran 20 MHz, 40 MHz, 80 MHz, dan 160 MHz?
6. Mengapa dua saluran dari 80 MHz disebut saluran 160 MHz?
7. Jelaskan bagaimana radio 802.11ac akan secara dinamis beralih ke saluran yang lebih sempit jika saluran yang lebih luas tidak tersedia?
8. Jelaskan pentingnya pemilihan saluran utama untuk setiap lebar saluran.
9. Apa yang anda ketahui tentang 64-QAM dan 256-QAM?
10. Apa persamaan dan perbedaan antara 256-QAM serupa dan 64-QAM?
11. Jelaskan signifikansi bagan konstelasi dan pro dan kontra dari 256-QAM yang lebih padat.
12. Apa yang Anda ketahui tentang MCS
13. Jelaskan transisi dari 77 MCS di 802.11n dan 10 MCS di 802.11ac
14. Mengapa 802.11ac tidak mengizinkan kecepatan data individual untuk diaktifkan atau dinonaktifkan?
15. Apa yang dimaksud dengan beamforming eksplisit?
16. Jelaskan komunikasi antara AP dan klien untuk melakukan beamforming eksplisit
17. Jelaskan manfaat dari beamforming eksplisit.
18. Jelaskan perbedaan antara SU-MIMO dan MU MIMO
19. Sebutkan aliran spasial yang didukung oleh 802.11ac bersama dengan sumber daya tambahan yang diperlukan untuk mengimplementasikan lebih banyak aliran spasial
20. Jelaskan perbedaan teknologi antara mengirim sinyal SU-MIMO dan MU-MIMO.
21. Apa yang disebut dengan MU-MIMO
22. Jelaskan proses MU-MIMO dan kondisi di mana itu akan menjadi yang paling sukses?

23. Jelaskan persyaratan untuk menambahkan lebih banyak aliran spasial
24. Jelaskan bagaimana QoS diimplementasikan dalam lingkungan MU-MIMO.
25. Apa yang Anda ketahui tentang kecepatan data 802.11ac?
26. Bagaimana MCS, aliran spasial, dan lebar saluran menentukan kecepatan data maksimum yang dapat dicapai oleh perangkat.
27. Apa saja persyaratan infrastruktur 802.11ac?
28. Bagaimana persyaratan Ethernet dan PoE dipengaruhi oleh penerapan 802.11ac?
29. Jelaskan kekhawatiran apa saja yang akan muncul saat menerapkan 802.11ac di sebuah lingkungan?
30. Bagaimana dan mengapa perangkat pengguna, aliran data, aliran spasial, lebar saluran, dan MU-MIMO perlu dipertimbangkan saat mengevaluasi apakah akan bermigrasi ke lingkungan 802.11ac?



## LATIHAN SOAL 20

### **Soal Latihan Pilihan Ganda**

1. Dalam kebijakan firewall tamu, port apa saja yang direkomendasikan untuk diizinkan?
  - A. TCP 22
  - B. UDP 53
  - C. TCP 443
  - D. TCP 110
  - E. UDP 4500
2. Dalam kebijakan firewall tamu, jaringan IP mana yang harus dibatasi?
  - A. 172.16.0.0/12
  - B. 20.0.0.0/8
  - C. 192.16.0.0/16
  - D. 172.10.0.0/24
  - E. 10.0.0.0/8
3. Apa saja komponen dalam arsitektur MDM?
  - A. AP
  - B. RADIUS
  - C. BYOD
  - D. APN
  - E. GCM
4. Apa saja metode yang dapat digunakan untuk menyediakan sertifikat root ke klien Wi-Fi yang berfungsi sebagai pemohon 802.1X?
  - A. GPO
  - B. RADIUS
  - C. MDM
  - D. APN
  - E. GCM
5. Jenis file apa yang digunakan oleh profil MDM untuk perangkat Apple Mac OS dan iOS?
  - A. HTTP
  - B. XML
  - C. JAWA
  - D. PHP
  - E. Python
6. Jenis informasi apa yang dapat dilihat pada perangkat seluler yang dipantau oleh server MDM?
  - A. Pesan SMS
  - B. Daya tahan baterai
  - C. Riwayat penelusuran web
  - D. Aplikasi yang diinstal
  - E. Kapasitas perangkat

7. Manakah dari berikut ini yang digunakan untuk melaporkan kembali ke server MDM informasi unik tentang seluler perangkat yang nantinya dapat digunakan dalam kebijakan pembatasan dan konfigurasi MDM?
  - A. Profil MDM
  - B. Layanan notifikasi pemberitahuan
  - C. Portal web tawanan
  - D. Agen MDM
  - E. Titik akses
  
8. Apa sajakah metode yang dapat digunakan oleh portal web captive untuk mengarahkan pengguna ke halaman masuk portal captive?
  - A. Pengalihan HTTP
  - B. Pengalihan IP
  - C. Pengalihan UDP
  - D. Pengalihan TCP
  - E. Pengalihan DNS
  
9. Selama proses pendaftaran MDM, sumber daya apa yang dapat dijangkau oleh klien seluler saat dikarantina di dalam taman bertembok?
  - A. SMTP
  - B. DHCP
  - C. DNS
  - D. Server MDM
  - E. Server LDAP
  
10. Apa protokol yang digunakan oleh perangkat iOS dan Mac OS untuk penyediaan profil MDM over-the-air menggunakan sertifikat dan enkripsi SSL?
  - A. OAuth
  - B. GRE
  - C. SCEP
  - D. XML
  - E. HTTPS
  
11. Mekanisme apa yang dapat digunakan jika VLAN tamu tidak didukung di tepi jaringan dan hanya berada di A DMZ?
  - A. GRE
  - B. VPN
  - C. STP
  - D. RTSP
  - E. IGMP
  
12. Jenis solusi manajemen tamu apa yang perlu diintegrasikan dengan LDAP?
  - A. Login sosial
  - B. Mode kios
  - C. Pendaftaran Resepsionis
  - D. Pendaftaran mandiri
  - E. Sponsor karyawan

13. Diberikan: Seorang karyawan telah mendaftarkan perangkat pribadi dengan server MDM melalui WLAN perusahaan. Karyawan tersebut menghapus profil MDM saat berada di rumah. Apa yang akan terjadi dengan perangkat pribadi karyawan saat berikutnya karyawan mencoba terhubung ke SSID perusahaan?
- A. Server MDM akan menyediakan kembali profil MDM melalui udara.
  - B. Layanan pemberitahuan push akan menyediakan kembali profil MDM melalui udara.
  - C. Perangkat akan dikarantina di taman bertembok dan harus mendaftar ulang.
  - D. Perangkat akan bebas mengakses semua sumber daya karena sertifikat masih ada di perangkat seluler.
14. Frasa mana yang paling menggambarkan kebijakan yang mengizinkan karyawan untuk membawa perangkat seluler milik pribadi seperti smartphone, tablet, dan laptop ke tempat kerja mereka?
- A. MDM
  - B. NAC
  - C. DMZ
  - D. BYOD
15. Metode manajemen tamu mana yang dapat digunakan oleh perusahaan untuk mengumpulkan informasi pribadi yang berharga tentang pengguna tamu?
- A. Login sosial
  - B. Mode kios
  - C. Pendaftaran Resepsionis
  - D. Pendaftaran mandiri
  - E. Sponsor karyawan
16. Tindakan jarak jauh seperti apa yang dapat dikirim oleh administrator MDM ke perangkat seluler melalui Internet?
- A. Perubahan konfigurasi
  - B. Batasan berubah
  - C. Mengunci perangkat
  - D. Menyeka perangkat
  - E. Perubahan aplikasi
  - F. Semua hal di atas
17. Apa saja batasan tambahan yang dapat ditempatkan pada pengguna tamu selain batasan yang ditentukan oleh kebijakan firewall tamu?
- A. Enkripsi
  - B. Penyaringan konten web
  - C. DHCP mengintip
  - D. Pembatasan tarif
  - E. Isolasi klien
18. Dengan infrastruktur WLAN, di mana portal web captive tamu dapat beroperasi? (Pilih jawaban terbaik.)
- A. AP
  - B. Kontroller WLAN

- C. Server pihak ketiga
  - D. Semua hal di atas
19. Ketika solusi MDM diterapkan, setelah perangkat seluler terhubung ke titik akses, di mana perangkat seluler tetap berada hingga proses pendaftaran MDM selesai?
- A. DMZ
  - B. Taman bertembok
  - C. Karantina VLAN
  - D. Kotak pasir IT
  - E. Tidak satu pun di atas
20. Untuk menghitung kemampuan yang harus dimiliki Jeff di jaringan, manakah dari berikut ini yang dapat digunakan server NAC untuk mengidentifikasi dan mengatur izinnya?
- A. Postur
  - B. Sidik jari DHCP
  - C. Atribut RADIUS
  - D. RADIUS CoA
  - E. Profil MDM

### **Soal Latihan 20.1**

1. Tentukan perbedaan antara perangkat yang dikeluarkan perusahaan dan perangkat seluler pribadi.
2. Apakah kebijakan MDM untuk perangkat CID dan BYOD?
3. Jelaskan empat komponen utama dari arsitektur MDM.
4. Tentukan peran perangkat seluler, server MDM, AP, dan server pemberitahuan push. Jelaskan bagaimana mereka berinteraksi.
5. Jelaskan bagaimana profil MDM dan agen MDM digunakan dalam solusi MDM.
6. Jelaskan bagaimana profil MDM dapat digunakan untuk pembatasan dan konfigurasi perangkat seluler.
7. Jelaskan peran agen MDM dan perangkat seluler mana yang memerlukan perangkat lunak agen MDM.
8. Apa yang disebut dengan manajemen over-the-air MDM dan manajemen aplikasi MDM.
9. Bagaimana server pemberitahuan push digunakan untuk mengelola perangkat seluler di Internet?
10. Jelaskan bagaimana MDM dapat mengelola aplikasi perangkat seluler?
11. Tentukan empat tujuan keamanan utama dari WLAN tamu (Guest WLAN).
12. Apa pentingnya Guest SSID, Guest VLAN, kebijakan firewall Guest, dan portal web captive.
13. Jelaskan komponen dan metode manajemen Guest WLAN.
14. Jelaskan apa itu pendaftaran mandiri, sponsor karyawan, login sosial, dan unsur-unsur lain dari manajemen tamu (Guest).
15. Apa yang disebut dengan NAC? dan bagaimana NAC digunakan untuk mengontrol akses ke jaringan?
16. Jelaskan bagaimana postur, atribut RADIUS, dan sidik jari DHCP digunakan bersama dengan AAA untuk mengotentikasi dan mengotorisasi pengguna dan perangkat ke jaringan?

17. Jelaskan bagaimana RADIUS CoA dapat digunakan untuk mengubah otorisasi pengguna?

## KUNCI JAWABAN PILIHAN GANDA DAN PENJELASANNYA KUNCI JAWABAN LATIHAN SOAL 1

1. **Jawaban C.** *Penjelasan:* Jaringan nirkabel 802.11 biasanya digunakan untuk menghubungkan stasiun klien ke jaringan melalui titik akses. Titik akses otonom dan ringan ditempatkan pada lapisan akses, bukan pada lapisan inti atau distribusi. Lapisan Fisik adalah lapisan model OSI, bukan lapisan arsitektur jaringan.
2. **Jawaban E.** *Penjelasan:* Komunikasi RF diatur secara berbeda di banyak wilayah dan negara. Otoritas domain pengaturan lokal masing-masing negara atau wilayah menentukan kebijakan spektrum dan aturan daya pancar.
3. **Jawaban B.** *Penjelasan:* Tautan jembatan nirkabel 802.11 biasanya digunakan untuk melakukan layanan lapisan distribusi. Perangkat lapisan inti biasanya jauh lebih cepat daripada perangkat nirkabel 802.11, dan jembatan tidak digunakan untuk menyediakan layanan lapisan akses. Lapisan Jaringan adalah lapisan model OSI, bukan lapisan arsitektur jaringan.
4. **Jawaban A.** *Penjelasan:* *Institute of Electrical and Electronics Engineers (IEEE)* bertanggung jawab atas pembuatan semua standar 802.
5. **Jawaban D.** *Penjelasan:* Wi-Fi Alliance memberikan pengujian sertifikasi, dan ketika sebuah produk lulus pengujian, produk tersebut menerima Sertifikat Interoperabilitas Wi-Fi.
6. **Jawaban C.** Sinyal pembawa adalah sinyal termodulasi yang digunakan untuk mengirimkan data biner.
7. **Jawaban B.** *Penjelasan:* ini karena efek derau pada amplitudo sinyal, *amplitude-shift keying (ASK)* harus digunakan dengan hati-hati.
8. **Jawaban C.** *Penjelasan:* Standar IEEE 802.11-2012 mendefinisikan mekanisme komunikasi hanya pada lapisan Fisik dan sublapisan MAC dari lapisan Data-Link model OSI. Sublapisan Logical Link Control (LLC) dari lapisan Data-Link tidak ditentukan oleh standar 802.11-2012. WPA adalah sertifikasi keamanan. FSK adalah metode modulasi.
9. **Jawaban E.** *Penjelasan:* IETF bertanggung jawab atas pembuatan dokumen RFC. IEEE bertanggung jawab atas standar 802. Wi-Fi Alliance bertanggung jawab atas pengujian sertifikasi. Wi-Fi Alliance dulunya dikenal sebagai WECA tetapi berubah nama menjadi Wi-Fi Alliance pada tahun 2002. FCC bertanggung jawab atas peraturan peraturannya di Amerika Serikat.
10. **Jawaban D.** *Penjelasan:* *Wi-Fi Multimedia (WMM)* adalah program sertifikasi Wi-Fi Alliance yang memungkinkan jaringan Wi-Fi untuk memprioritaskan lalu lintas yang dihasilkan oleh aplikasi yang berbeda. 802.11-2012 adalah standar IEEE, dan WEP (*Wired Equivalent Privacy*) didefinisikan sebagai bagian dari standar IEEE 802.11-2012. 802.11i adalah amandemen IEEE yang mendefinisikan jaringan *robust security network (RSN)* dan juga merupakan bagian dari standar 802.11-2012. PSK bukan standar; itu adalah teknik pengkodean.
11. **Jawaban A, B dan C.** *Penjelasan:* Tiga metode keying yang dapat digunakan untuk mengkodekan data adalah *amplitudo-shift keying (ASK)*, *frekuensi-shift keying (FSK)*, dan *phase-shift keying (PSK)*.
12. **Jawaban B dan E.** *Penjelasan:* Standar IEEE 802.11-2012 mendefinisikan mekanisme komunikasi hanya pada lapisan Fisik dan sublapisan MAC dari lapisan Data-Link model OSI.

13. **Jawaban C.** *Penjelasan:* Tinggi dan daya adalah dua istilah yang menggambarkan amplitudo gelombang. Frekuensi adalah seberapa sering gelombang berulang. Panjang gelombang adalah panjang sebenarnya dari gelombang, biasanya diukur dari puncak ke puncak. Fase mengacu pada titik awal gelombang dalam kaitannya dengan gelombang lain.
14. **Jawaban B.** *Penjelasan:* Wi-Fi Direct dirancang untuk menyediakan pengaturan yang mudah untuk komunikasi langsung antar perangkat nirkabel. Wi-Fi Pribadi tidak ada. 802.11n kemungkinan akan menyediakan konektivitas, tetapi pengaturannya bisa mudah atau sulit tergantung pada lingkungan. CWG-RF dirancang untuk Wi-Fi dan radio seluler dalam handset yang terkonvergensi. Wi-Fi Protected Setup dirancang untuk menyederhanakan pengaturan keamanan.
15. **Jawaban A, C, dan E.** *Penjelasan:* Voice Enterprise menawarkan dukungan yang ditingkatkan untuk aplikasi suara di jaringan Wi-Fi perusahaan. Peralatan Voice Enterprise juga harus mendukung roaming tanpa batas antara AP, keamanan WPA2-Enterprise, optimalisasi daya melalui mekanisme WMM-Power Save, dan manajemen lalu lintas melalui WMM-Admission Control.
16. **Jawaban A, B, C, D, dan E.** *Penjelasan:* Semua ini biasanya diatur oleh otoritas pengatur RF lokal atau regional.
17. **Jawaban B dan E.** *Penjelasan:* Wi-Fi Alliance menyelenggarakan program sertifikasi untuk memastikan interoperabilitas vendor. Voice Personal adalah program sertifikasi yang mendefinisikan dukungan yang ditingkatkan untuk aplikasi suara di jaringan Wi-Fi perumahan dan bisnis kecil. WMM-PS adalah program sertifikasi yang mendefinisikan metode untuk menghemat daya baterai untuk perangkat yang menggunakan radio Wi-Fi dengan mengelola waktu yang dihabiskan perangkat klien dalam mode tidur.
18. **Jawaban D.** *Penjelasan:* Gelombang dibagi menjadi 360 derajat.
19. **Jawaban B dan C.** *Penjelasan:* Keuntungan utama dari frekuensi yang tidak berlisensi adalah bahwa izin untuk mentransmisikan pada frekuensi itu gratis dan siapa pun dapat menggunakan frekuensi yang tidak berlisensi. Meskipun tidak ada biaya keuangan tambahan, Anda tetap harus mematuhi peraturan transmisi dan batasan lainnya. Fakta bahwa siapa pun dapat menggunakan pita frekuensi juga merupakan kerugian karena kepadatan penduduk.
20. **Jawaban C.** *Penjelasan:* Model OSI kadang-kadang disebut sebagai model tujuh lapis.

## KUNCI JAWABAN LATIHAN SOAL 2

1. **Jawaban B dan C.** *Penjelasan* : Multipath dapat mengakibatkan redaman, amplifikasi, kehilangan sinyal, atau kerusakan data. Jika dua sinyal tiba bersama dalam satu fase, hasilnya adalah peningkatan kekuatan sinyal yang disebut upfade. Penyebaran penundaan juga mungkin terlalu signifikan dan menyebabkan bit data rusak, mengakibatkan transmisi ulang lapisan 2 yang berlebihan.
2. **Jawaban D.** *Penjelasan* : Panjang gelombang adalah jarak linier antara puncak berulang (puncak) atau palung (lembah) berulang dari satu siklus pola gelombang.
3. **Jawaban B dan C.** *Penjelasan*: Amplifier RF memperkenalkan penguatan aktif dengan bantuan sumber daya luar. Gain pasif biasanya dibuat oleh antena yang memfokuskan energi sinyal tanpa menggunakan sumber daya luar.
4. **Jawaban A.** *Penjelasan* : Pengukuran standar berapa kali siklus sinyal per detik adalah hertz (Hz). Satu Hz sama dengan satu siklus dalam 1 detik.
5. **Jawaban D.** *Penjelasan* : Sering dikacaukan dengan pembiasan, perambatan difraksi adalah pembelokan muka gelombang di sekitar rintangan. Difraksi disebabkan oleh semacam penyumbatan parsial sinyal RF, seperti bukit kecil atau bangunan yang berada di antara radio pemancar dan penerima.
6. **Jawaban F.** *Penjelasan* : Nulling, atau pembatalan, dapat terjadi ketika beberapa sinyal RF tiba di penerima pada saat yang sama dan berbeda fase 180 derajat dengan gelombang primer.
7. **Jawaban B dan C.** *Penjelasan*: Ketika beberapa sinyal RF tiba di penerima pada saat yang sama dan berada dalam fase atau sebagian keluar fase dengan gelombang primer, hasilnya adalah peningkatan kekuatan sinyal (amplitudo). Namun, sinyal akhir yang diterima, apakah dipengaruhi oleh upfade atau downfade, tidak akan pernah lebih kuat dari sinyal yang ditransmisikan asli karena kehilangan jalur ruang bebas.
8. **Jawaban B.** *Penjelasan*: LAN nirkabel 802.11 beroperasi pada rentang frekuensi 5 GHz dan 2,4 GHz. Namun, 2,4 GHz sama dengan 2,4 miliar siklus per detik. Frekuensi 2,4 juta siklus per detik adalah 2,4 MHz.
9. **Jawaban A.** *Penjelasan*: Osiloskop adalah alat domain waktu yang dapat digunakan untuk mengukur bagaimana amplitudo sinyal berubah dari waktu ke waktu. Alat domain frekuensi yang disebut penganalisis spektrum adalah alat yang lebih umum yang paling sering digunakan selama survei lokasi.
10. **Jawaban A, C dan D.** *Penjelasan*: Ini adalah pertanyaan yang sulit untuk dijawab karena banyak media yang sama dapat menyebabkan beberapa perilaku propagasi yang berbeda. Logam akan selalu membawa refleksi. Air adalah sumber utama penyerapan; namun, badan air yang besar juga dapat menyebabkan refleksi. Permukaan datar seperti jalan aspal, langit-langit, dan dinding juga akan menghasilkan perilaku refleksi.
11. **Jawaban A, B, C dan D.** *Penjelasan*: Multipath adalah fenomena propagasi yang menghasilkan dua atau lebih jalur sinyal yang tiba di antena penerima pada saat yang sama atau dalam nanodetik satu sama lain. Karena pelebaran alami gelombang, perilaku propagasi refleksi, hamburan, difraksi, dan refraksi semuanya dapat menghasilkan beberapa jalur dari sinyal yang sama. Perilaku propagasi refleksi biasanya dianggap sebagai penyebab utama lingkungan multipath tinggi.
12. **Jawaban B.** *Penjelasan*: Hamburan, atau hamburan, didefinisikan sebagai sinyal RF yang dipantulkan ke berbagai arah saat menghadapi permukaan yang tidak rata.



13. **Jawaban A, B dan C.** *Penjelasan:* Lingkungan multipath yang tinggi dapat memiliki dampak yang merusak pada transmisi radio 802.11a/b/g yang lama. Multipath memiliki efek konstruktif dengan transmisi 802.11n 802.11ac yang memanfaatkan keragaman antena MIMO dan teknik pemrosesan sinyal kombinasi rasio maksimum (MRC). Multipath tidak mempengaruhi mekanisme keamanan yang ditentukan oleh 802.11i.
14. **Jawaban A, B, C dan D.** *Penjelasan:* Stratifikasi udara adalah penyebab utama pembiasan sinyal RF. Perubahan suhu udara, perubahan tekanan udara, dan uap air merupakan penyebab pembiasan. Kabut asap dapat menyebabkan perubahan kepadatan tekanan udara serta peningkatan kelembaban.
15. **Jawaban A dan D.** *Penjelasan:* Karena pelebaran alami dari muka gelombang, sinyal elektromagnetik kehilangan amplitudo saat mereka bergerak menjauh dari pemancar. Tingkat kehilangan jalur ruang bebas logaritmik dan tidak linier. Atenuasi sinyal RF saat melewati media yang berbeda memang terjadi tetapi bukan merupakan fungsi dari FSPL.
16. **Jawaban D.** *Penjelasan:* Perbedaan waktu karena sinyal yang dipantulkan mengambil jalur yang lebih panjang dikenal sebagai delay spread. Penyebaran penundaan dapat menyebabkan interferensi antarsymbol, yang mengakibatkan korupsi data dan transmisi ulang layer 2.
17. **Jawaban C.** *Penjelasan:* Penganalisis spektrum adalah alat domain frekuensi yang dapat digunakan untuk mengukur amplitudo dalam spektrum frekuensi hingga. Osiloskop adalah alat domain waktu.
18. **Jawaban A dan C.** *Penjelasan:* Dinding bata sangat padat dan akan secara signifikan melemahkan sinyal 2,4 GHz dan 5 GHz. Struktur yang lebih tua yang dibangun dengan dinding plester reng kayu sering kali memiliki jaring kawat di dindingnya, yang digunakan untuk membantu menahan plester ke dinding. Wire mesh terkenal karena mengganggu dan mencegah sinyal RF melewati dinding. Wire mesh juga digunakan pada eksterior plesteran. Drywall akan melemahkan sinyal tetapi tidak sejauh air, blok cinder, atau media padat lainnya. Suhu udara tidak memiliki arti penting selama survei lokasi dalam ruangan.
19. **Jawaban A.** *Penjelasan:* Ada hubungan terbalik antara frekuensi dan panjang gelombang. Penjelasan yang disederhanakan adalah bahwa semakin tinggi frekuensi sinyal RF, semakin pendek panjang gelombang sinyal tersebut. Semakin panjang panjang gelombang sinyal RF, semakin rendah frekuensinya dari sinyal itu.
20. **Jawaban A.** *Penjelasan:* Pembiasan adalah pembelokan sinyal RF ketika bertemu dengan medium.

### KUNCI JAWABAN LATIHAN SOAL 3

1. **Jawaban C.** Pemancar membangkitkan sinyal AC dan memodifikasinya dengan menggunakan teknik modulasi untuk mengkodekan data ke dalam sinyal.
2. **Jawaban E.** Radiator isotropik juga dikenal sebagai sumber titik.
3. **Jawaban A, B, C, E dan F.** Ketika komunikasi radio disebarkan, anggaran tautan adalah jumlah semua keuntungan dan kerugian dari radio pemancar, melalui media RF, ke radio penerima. Perhitungan link budget termasuk gain transmisi asli dan gain antena pasif. Semua kerugian harus diperhitungkan, termasuk kehilangan jalur ruang bebas. Frekuensi dan jarak diperlukan untuk menghitung kehilangan jalur ruang bebas. Ketinggian antena tidak memiliki arti penting saat menghitung anggaran tautan; namun, ketinggian dapat mempengaruhi Fresnel dan penyumbatannya.
4. **Jawaban A dan D.** IR adalah singkatan dari radiator intensional. Komponen yang membentuk IR termasuk pemancar, semua kabel dan konektor, dan peralatan lainnya (pembumian, penangkal petir, amplifier, attenuator, dan sebagainya) antara pemancar dan antena. Kekuatan IR diukur pada konektor yang menyediakan input ke antena.
5. **Jawaban A.** Daya pancaran isotropik ekuivalen, juga dikenal sebagai EIRP, adalah ukuran sinyal terkuat yang dipancarkan dari antena. A, B, dan D. Watt, miliwatt, dan dBms adalah ukuran daya mutlak. Satu watt sama dengan 1 ampere (amp) arus yang mengalir pada 1 volt. Satu miliwatt adalah 1/1.000 dari 1 watt. dBm adalah desibel relatif terhadap 1 miliwatt.
6. **Jawaban A, B, dan D.** Watt, miliwatt, dan dBms adalah ukuran daya mutlak. Satu watt sama dengan 1 ampere (amp) arus yang mengalir pada 1 volt. Satu miliwatt adalah 1/1.000 dari 1 watt. dBm adalah desibel relatif terhadap 1 miliwatt.
7. **Jawaban B, C, D dan E.** Satuan pengukuran yang dikenal sebagai bel adalah ekspresi relatif dan pengukuran perubahan daya. Desibel (dB) sama dengan sepersepuluh bel. Pengukuran gain antena dBi dan dBd adalah pengukuran relatif. dBi didefinisikan sebagai desibel yang direferensikan ke radiator isotropik. dBd didefinisikan sebagai desibel yang direferensikan ke dipol.
8. **Jawaban C.** Untuk mengonversi nilai dBd ke dBi, cukup tambahkan 2,14 ke nilai dBd.
9. **Jawaban A.** Untuk mengkonversi ke mW, pertama hitung berapa 10s dan 3s yang diperlukan untuk menjumlahkan hingga 23, yaitu  $0 + 10 + 10 + 3$ . Untuk menghitung mW, Anda harus mengalikan  $1 \times 10 \times 10 \times 2$ , yang menghitung menjadi 200mW. File ReviewQuestion9.ppt, tersedia untuk diunduh dari [www.sybex.com/go/cwna4e](http://www.sybex.com/go/cwna4e), menunjukkan proses secara rinci.
10. **Jawaban C.** Untuk mencapai 100 mW, Anda dapat menggunakan 10s dan 2s serta perkalian dan pembagian. Mengalikan dengan dua 10 akan menyelesaikan ini. Ini berarti bahwa di sisi dBm, Anda harus menambahkan dua 10, yang sama dengan 20 dBm. Kemudian kurangi 3 dB kehilangan kabel untuk dBm sebesar 17. Karena Anda mengurangi 3 dari sisi dBm, Anda harus membagi 100 mW dengan 2, sehingga menghasilkan nilai 50 mW. Sekarang tambahkan 16 dBi dengan menambahkan 10 dan dua 3s ke kolom dBm, menghasilkan total dBm 33. Karena Anda menambahkan 10 dan dua 3s, Anda harus mengalikan kolom mW dengan 10 dan dua 2, sehingga total 2.000 mW, atau 2 W. Karena kehilangan kabel dan konektor adalah 3 dB dan penguatan antena 16 dBi, Anda dapat menambahkan keduanya bersama-sama untuk mendapatkan penguatan kumulatif 13 dB; kemudian terapkan penguatan tersebut ke

sinyal transmisi 100 mW untuk menghitung EIRP sebesar 2.000 mW, atau 2 W. File ReviewQuestion10.ppt, tersedia untuk diunduh dari [www.sybex.com/go/cwna4e](http://www.sybex.com/go/cwna4e), menunjukkan proses secara rinci.

11. **Jawaban A.** Jika daya pancar asli adalah 400 mW dan pengkabelan menginduksi kerugian 9 dB, daya di ujung kabel yang berlawanan akan menjadi 50 mW. Kehilangan kabel 3 dB pertama mengurangi separuh daya absolut menjadi 200 mW. Kehilangan kabel 3 dB kedua mengurangi separuh daya absolut menjadi 100 mW. Kehilangan kabel 3 dB terakhir mengurangi separuh daya menjadi 50 mW. Antena dengan penguatan 19 dBi secara pasif memperkuat sinyal 50 mW menjadi 4.000 mW. Antena 10 dBi pertama meningkatkan sinyal hingga 500 mW. Penguatan antena 9 dBi berikutnya menggandakan sinyal tiga kali menjadi total 4 watt. Karena kehilangan kabel adalah 9 dB dan penguatan antena adalah 19 dBi, Anda dapat menambahkan keduanya bersama-sama untuk mendapatkan penguatan kumulatif 10 dB dan kemudian menerapkan penguatan itu ke sinyal transmisi 400 mW untuk menghitung EIRP sebesar 4.000 mW, atau 4 W .
12. **Jawaban B dan D.** Ambang batas RSSI adalah faktor kunci bagi klien ketika mereka memulai handoff roaming. Ambang RSSI juga digunakan oleh vendor untuk menerapkan peralihan laju dinamis, yang merupakan proses yang digunakan oleh radio 802.11 untuk beralih di antara laju data.
13. **Jawaban A.** Indikator kekuatan sinyal yang diterima (RSSI) adalah metrik yang digunakan oleh kartu radio 802.11 untuk mengukur kekuatan sinyal (amplitudo). Beberapa vendor menggunakan skala kepemilikan untuk juga berkorelasi dengan kualitas sinyal. Sebagian besar vendor secara keliru mendefinisikan kualitas sinyal sebagai rasio signal-to-noise (SNR). Rasio signal-to-noise adalah perbedaan desibel antara sinyal yang diterima dan kebisingan latar belakang (noise floor).
14. **Jawaban B.** dBi didefinisikan sebagai “penguatan desibel yang direferensikan ke radiator isotropik” atau “perubahan daya relatif terhadap antena.” dBi adalah pengukuran gain antena yang paling umum.
15. **Jawaban A dan F.** Empat aturan 10s dan 3s adalah sebagai berikut: Untuk setiap 3 dB penguatan (relatif), gandakan kekuatan absolut (mW). Untuk setiap 3 dB kerugian (relatif), membagi dua kekuatan absolut (mW). Untuk setiap 10 dB penguatan (relatif), kalikan daya absolut (mW) dengan faktor 10. Untuk setiap 10 dB kerugian (relatif), bagi daya absolut (mW) dengan faktor 10.
16. **Jawaban B.** Jika daya pancar asli adalah 100 mW dan pengkabelan menginduksi kerugian 3 dB, daya di ujung kabel yang berlawanan akan menjadi 50 mW. Kehilangan kabel 3 dB mengurangi separuh daya absolut menjadi 50 mW. Antena dengan penguatan 10 dBi akan meningkatkan sinyal hingga 500 mW. Kita juga tahu bahwa kehilangan 3 dB membagi dua kekuatan absolut. Oleh karena itu, antena dengan penguatan 7 dBi akan memperkuat sinyal hingga setengah dari antena 10 dBi. Antena dengan penguatan 7 dBi secara pasif memperkuat sinyal 50 mW menjadi 250 mW.
17. **Jawaban D.** Jarak sesedikit 100 meter akan menyebabkan FSPL sebesar 80 dB, jauh lebih besar dari komponen lainnya. Komponen RF seperti konektor, penangkal petir, dan pengkabelan semuanya menyebabkan insertion loss. Namun, FSPL akan selalu menjadi penyebab kerugian terbesar.
18. **Jawaban B.** Aturan 6 dB menyatakan bahwa meningkatkan amplitudo sebesar 6 desibel akan menggandakan jarak yang dapat digunakan dari sinyal RF. Aturan 6 dB sangat berguna untuk memahami penguatan antena karena setiap 6 dBi penguatan antena tambahan akan menggandakan jarak yang dapat digunakan dari sinyal RF.

19. **Jawaban D.** Dalam lingkungan multipath tinggi atau bising, praktik terbaik yang umum adalah menambahkan margin pudar 5 dB saat merancang cakupan berdasarkan kekuatan sinyal yang diterima yang direkomendasikan vendor atau lantai kebisingan, mana saja yang lebih keras.
20. **Jawaban D.** Vendor WLAN menjalankan metrik RSSI dengan cara yang eksklusif. Rentang aktual nilai RSSI adalah dari 0 hingga nilai maksimum (kurang dari atau sama dengan 255) yang dapat dipilih sendiri oleh setiap vendor (dikenal sebagai RSSI\_Max). Oleh karena itu, metrik RSSI tidak boleh digunakan untuk membandingkan radio vendor WLAN yang berbeda karena tidak ada standar untuk rentang nilai atau skala yang konsisten.

## KUNCI JAWABAN LATIHAN SOAL 4

1. **Jawaban A, C dan F.** Bagan Azimuth adalah tampilan top-down dari pola radiasi antena, juga dikenal sebagai H-field, atau horizontal. Tampilan ukuran dikenal sebagai bagan Elevasi, tampilan vertikal, atau bidang-E.
2. **Jawaban A.** Azimuth adalah tampilan top-down dari pola radiasi antena, juga dikenal sebagai H-field.
3. **Jawaban C.** Beamwidth adalah jarak dalam derajat antara titik -3 dB (setengah daya) di satu sisi sinyal utama dan titik -3 dB di sisi lain sinyal utama, diukur sepanjang sumbu horizontal. Ini kadang-kadang dikenal sebagai poin setengah daya.
4. **Jawaban D dan E.** Parabola dan kotak sangat terarah. Antena lainnya adalah antena semidirectional, dan antena sektor adalah jenis antena semidirectional khusus.
5. **Jawaban A, C dan D.** Antena semidirectional menyediakan beamwidth yang terlalu lebar untuk mendukung komunikasi jarak jauh tetapi akan berfungsi untuk jarak pendek. Mereka juga berguna untuk menyediakan cakupan searah dari titik akses ke klien di lingkungan dalam ruangan. Mereka juga dapat meminimalkan refleksi dan dengan demikian efek negatif dari multipath.
6. **Jawaban B.** Lebih dari 40 persen perambahan ke dalam zona Fresnel kemungkinan akan membuat tautan tidak dapat diandalkan. Semakin jelas zona Fresnel, semakin baik, dan idealnya tidak diblokir sama sekali.
7. **Jawaban C dan D.** Jarak dan frekuensi menentukan ukuran zona Fresnel; ini adalah satu-satunya variabel dalam rumus zona Fresnel.
8. **Jawaban B.** Jarak ketika kelengkungan bumi harus diperhatikan adalah 7 mil.
9. **Jawaban A dan C.** Memasang kabel yang lebih pendek dengan tingkat yang sama akan menghasilkan lebih sedikit kehilangan dan dengan demikian lebih banyak amplitudo yang ditransmisikan ke antena. Kabel kelas yang lebih tinggi yang diberi peringkat untuk kehilangan dB yang lebih sedikit akan memiliki hasil yang sama.
10. **Jawaban C dan D.** Sebuah transceiver yang menggunakan diversitas antena dapat mengirimkan hanya dari satu antena pada satu waktu. Jika ditransmisikan dari kedua antena, kedua sinyal akan saling mengganggu. Sebuah transceiver juga dapat menafsirkan hanya satu sinyal pada satu waktu, sehingga sampel sinyal yang diterima oleh kedua antena dan memilih sinyal yang lebih baik untuk diterima.
11. **Jawaban A dan D.** Sambungan jembatan titik-ke-titik memerlukan izin zona Fresnel minimal 60 persen. Antena semidirectional seperti antena patch atau antena Yagi digunakan untuk link jembatan jarak pendek hingga menengah. Antena berarah tinggi digunakan untuk sambungan jembatan jarak jauh. Kompensasi untuk tonjolan bumi bukanlah faktor sampai 7 mil.
12. **Jawaban C.** Voltage standing wave ratio (VSWR) adalah perbedaan antara tegangan ini dan direpresentasikan sebagai rasio, seperti, misalnya, 1,5:1.
13. **Jawaban A, C, D dan E.** Tegangan pantul yang disebabkan oleh ketidaksesuaian impedansi dapat mengakibatkan penurunan daya atau amplitudo (kehilangan) sinyal yang seharusnya ditransmisikan. Jika pemancar tidak dilindungi dari daya pantul yang berlebihan atau puncak tegangan yang besar, pemancar dapat menjadi terlalu panas dan gagal. Pahami bahwa VSWR dapat menyebabkan penurunan kekuatan sinyal, kekuatan sinyal yang tidak menentu, atau bahkan kegagalan pemancar.
14. **Jawaban A, B, D dan F.** Frekuensi dan jarak diperlukan untuk menentukan zona Fresnel. Garis pandang visual tidak diperlukan selama Anda memiliki garis pandang RF.

Anda mungkin tidak dapat melihat antena karena kabut, tetapi kabut tidak akan menghalangi pandangan RF. Tonjolan bumi perlu diperhatikan. Beamwidth tidak diperlukan untuk menentukan ketinggian, meskipun berguna saat mengarahkan antena.

15. **Jawaban A dan D.** Kabel harus dipilih yang mendukung frekuensi yang Anda gunakan. Atenuasi sebenarnya meningkat dengan frekuensi.
16. **Jawaban A, B, C dan D.** Ini semua kemungkinan kemampuan amplifier RF.
17. **Jawaban A, B dan D.** Menambahkan attenuator adalah tindakan yang disengaja untuk menambah kerugian pada sinyal. Karena kabel menambah kerugian, menambah panjang akan menambah lebih banyak kerugian, sedangkan memperpendek panjang akan mengurangi kerugian. Kabel berkualitas lebih baik menghasilkan lebih sedikit kehilangan sinyal.
18. **Jawaban C.** Penangkal petir tidak akan tahan terhadap sambaran petir langsung, hanya arus transien yang disebabkan oleh sambaran petir di dekatnya.
19. **Jawaban A dan D.** Zona Fresnel pertama sefase dengan sumber titik. Zona Fresnel kedua dimulai pada titik di mana transisi sinyal dari berada dalam fase menjadi keluar dari fase. Karena zona Fresnel kedua dimulai dimana zona Fresnel pertama berakhir, maka radius zona Fresnel kedua lebih besar dari radius zona Fresnel pertama.
20. **Jawaban D.** Side lobe adalah area cakupan (selain cakupan yang disediakan oleh sinyal utama) yang memiliki sinyal lebih kuat dari yang diharapkan jika dibandingkan dengan area di sekitarnya. Lobus samping paling baik dilihat pada grafik azimuth. Pita samping dan harmonik frekuensi tidak ada hubungannya dengan jangkauan antena.

## KUNCI JAWABAN LATIHAN SOAL 5

1. **Jawaban A dan D.** Dukungan untuk Extended Rate Physical DSSS (ERP-DSSS/CCK) dan Extended Rate Physical Orthogonal Frequency Division Multiplexing (ERP-OFDM) diperlukan dalam ERP WLAN, juga dikenal sebagai WLAN 802.11g. Dukungan untuk ERPPBCC dan DSSS-OFDM PHY adalah opsional dalam WLAN ERP.
2. **Jawaban E.** Radio ERP (802.11g) mengamankan dukungan untuk teknologi spread spectrum ERP-DSSS/CCK dan ERPOFDM. ERP-DSSS/CCK mendukung kecepatan data 1, 2, 5.5, dan 11 Mbps dan kompatibel dengan HR-DSSS (802.11b) dan DSSS (802.11 legacy).
3. **Jawaban B, D dan E.** Standar 802.11 yang asli mendefinisikan tiga spesifikasi lapisan Fisik. Jaringan warisan 802.11 dapat menggunakan FHSS, DSSS, atau inframerah. 802.11b mendefinisikan penggunaan HR-DSSS, 802.11a mendefinisikan penggunaan OFDM, dan 802.11g mendefinisikan ERP.
4. **Jawaban C.** 802.11 Task Groups (TGs) telah menetapkan standarisasi jaringan mesh menggunakan lapisan IEEE 802.11 MAC/PHY. Amandemen 802.11s mendefinisikan penggunaan titik mesh, yang merupakan stasiun QoS 802.11 yang mendukung layanan mesh. Titik mesh (MP) mampu menggunakan protokol perutean mesh wajib yang disebut Hybrid Wireless Mesh Protocol (HWMP) yang menggunakan metrik pemilihan jalur default. Vendor juga dapat menggunakan protokol dan metrik perutean mesh yang dipatenkan.
5. **Jawaban D dan F.** Metode enkripsi yang diperlukan yang ditentukan oleh jaringan nirkabel RSN (802.11i) adalah Counter Mode dengan Cipher Block Chaining Message Authentication Code Protocol (CCMP), yang menggunakan algoritma Advanced Encryption Standard (AES). Pilihan enkripsi opsional adalah Protokol Integritas Kunci Temporal (TKIP). Amandemen 802.11i juga memerlukan penggunaan solusi otentikasi 802.1X/EAP atau penggunaan kunci yang dibagikan sebelumnya.
6. **Jawaban D.** Kartu radio 802.11a beroperasi di 5 GHz Unlicensed National Information Infrastructure (U-NII) pita frekuensi 1-3 menggunakan Orthogonal Frequency Division Multiplexing (OFDM).
7. **Jawaban D.** Standar IEEE 802.11-2012 memerlukan kecepatan data 6, 12, dan 24 Mbps untuk radio OFDM dan ERP-OFDM. Kecepatan data 6, 9, 12, 18, 24, 36, 48, dan 54 Mbps biasanya didukung. 54 Mbps adalah kecepatan maksimum yang ditentukan.
8. **Jawaban B.** Transisi set layanan dasar cepat (FT), juga dikenal sebagai roaming aman cepat, mendefinisikan handoff cepat saat roaming terjadi antar sel dalam WLAN menggunakan keamanan kuat yang ditentukan dalam jaringan keamanan kuat (RSN). Aplikasi seperti VoIP yang memerlukan pengiriman paket yang tepat waktu memerlukan handoff roaming terjadi dalam 150ms atau kurang.
9. **Jawaban B, C dan E.** Amandemen 802.11ac memulai debutnya dan mendefinisikan penggunaan modulasi 256-QAM, delapan aliran spasial, MIMO multi-pengguna, saluran 80 MHz, dan saluran 160 MHz. Teknologi 802.11 MIMO dan saluran 40 MHz memulai debutnya dengan ratifikasi amandemen 802.11n.
10. **Jawaban D.** Baik 802.11a dan 802.11g menggunakan teknologi OFDM, tetapi karena mereka beroperasi pada frekuensi yang berbeda, mereka tidak dapat berkomunikasi satu sama lain. Peralatan 802.11a beroperasi pada pita U-NII 5 GHz, sedangkan peralatan 802.11g beroperasi pada pita ISM 2,4 GHz.

11. **Jawaban A dan E.** Standar 802.11-2012 mendefinisikan mekanisme untuk pemilihan frekuensi dinamis (DFS) dan kontrol daya pancar (TPC) yang dapat digunakan untuk memenuhi persyaratan peraturan untuk pengoperasian di pita 5 GHz. Teknologi ini awalnya didefinisikan dalam amandemen 802.11h, yang sekarang menjadi bagian dari standar 802.11-2012.
12. **Jawaban C dan D.** Amandemen 802.11ac dan 802.11ad sering disebut sebagai amandemen “gigabit Wi-Fi” karena mereka menetapkan kecepatan data lebih besar dari 1 Gbps. Kelompok tugas 802.11ac dan 802.11ad Very High Throughput (VHT) menentukan kecepatan transmisi hingga 7 Gbps di lingkungan 802.11.
13. **Jawaban A, D dan E.** ERP (802.11g) memerlukan penggunaan ERP-OFDM dan ERP-DSSS/CCK pada pita ISM 2,4 GHz dan kompatibel dengan peralatan HR-DSSS dan DSSS 802.11b. 802.11b menggunakan HR-DSSS pada pita ISM 2,4 GHz dan kompatibel dengan hanya peralatan DSSS lama dan bukan peralatan FHSS lama. Amandemen 802.11h mendefinisikan penggunaan TPC dan DFS pada pita U-NII 5 GHz dan merupakan peningkatan dari amandemen 802.11a. Teknologi OFDM digunakan dengan semua radio yang sesuai dengan 802.11a dan 802.11h.
14. **Jawaban D.** Standar 802.11-2012 yang menggunakan radio OFDM atau ERP-OFDM membutuhkan kecepatan data 6, 12, dan 24 Mbps. Kecepatan data 6, 9, 12, 18, 24, 36, 48, dan 54 Mbps biasanya didukung. 54 Mbps adalah kecepatan maksimum yang ditentukan.
15. **Jawaban B, D dan E.** Standar 802.11 yang asli mendefinisikan penggunaan WEP untuk enkripsi. Standar 802.11 yang asli juga mendefinisikan dua metode otentikasi: otentikasi Sistem Terbuka dan otentikasi Kunci Bersama.
16. **Jawaban A.** Rancangan amandemen 802.11u mendefinisikan integrasi jaringan akses IEEE 802.11 dengan jaringan eksternal secara umum dan standar. 802.11u sering disebut sebagai Wireless Interworking with External Networks (WIEN).
17. **Jawaban A dan C.** Amandemen 802.11e (sekarang bagian dari standar 802.11-2012) menetapkan dua metode akses media yang ditingkatkan untuk mendukung persyaratan kualitas layanan (QoS). Enhanced Distributed Channel Access (EDCA) adalah perpanjangan dari DCF. Fungsi Koordinasi Hibrida Akses Saluran Terkendali (HCCA) adalah perpanjangan dari PCF. Di dunia nyata, hanya EDCA yang diimplementasikan.
18. **Jawaban A dan C.** Amandemen 802.11h secara efektif memperkenalkan dua peningkatan utama: lebih banyak ruang frekuensi di pita diperpanjang U-NII-2 dan teknologi penghindaran dan deteksi radar. Semua aspek dari amandemen 802.11h yang diratifikasi sekarang dapat ditemukan dalam Klausul 10.8 dan Klausul 10.9 dari standar 802.11-2012.
19. **Jawaban A.** Amandemen 802.11b menetapkan sistem yang dapat mengirimkan pada kecepatan data 5,5 Mbps dan 11 Mbps menggunakan High-Rate DSSS (HR-DSSS). Perangkat 802.11b juga kompatibel dengan perangkat 802.11 DSSS dan dapat mengirimkan pada kecepatan data 1 dan 2 Mbps.
20. **Jawaban B dan D.** IEEE secara khusus mendefinisikan teknologi 802.11 pada lapisan Fisik dan sublapisan MAC dari lapisan Data-Link. Secara desain, apapun yang terjadi pada lapisan atas model OSI tidak signifikan untuk komunikasi 802.11.



## KUNCI JAWABAN LATIHAN SOAL 6

1. **Jawaban A, B dan D.** Pita ISM adalah 902 MHz – 928 MHz, 2,4 GHz – 2,5 GHz, dan 5,725 GHz – 5,875 GHz. 5,725 GHz – 5,85 GHz adalah pita U-NII-3.
2. **Jawaban A, B dan C.** Empat pita U-NII saat ini adalah 5,15 GHz – 5,25 GHz, 5,25 GHz – 5,35 GHz, 5,47 GHz – 5,725 GHz, dan 5,725 GHz – 5,85 GHz.
3. **Jawaban A, B, C dan D.** Standar 802.11-2012 memungkinkan penggunaan radio FHSS lama (802.11), radio DSSS lama (802.11), radio HR-DSSS (802.11b), dan radio ERP (802.11g).
4. **Jawaban A, B, dan D.** Standar 802.11-2012 menetapkan bahwa radio HT 802.11n dapat mentransmisikan dalam pita ISM 2,4 GHz dan keempat pita U-NII 5 GHz saat ini.
5. **Jawaban A.** Pita U-NII-1 adalah antara 5,15 GHz dan 5,25 GHz, 5.150 MHz hingga 5.250 MHz. Untuk menghitung frekuensi dalam MHz dari saluran, kalikan saluran dengan 5 (200) lalu tambahkan 5.000 untuk frekuensi tengah 5.200 MHz, atau 5,2 GHz.
6. **Jawaban D.** Untuk menghitung kanal, pertama ambil frekuensi dalam MHz (5.300 MHz). Kurangi 5.000 dari angka (300) lalu bagi angka dengan 5, menghasilkan saluran 60. Pita U-NII-2 berada di antara 5,25 GHz dan 5,35 GHz.
7. **Jawaban B.** HR-DSSS diperkenalkan di bawah amandemen 802.11b, yang menyatakan bahwa saluran membutuhkan minimal 25 MHz pemisahan antara frekuensi pusat untuk dianggap tidak tumpang tindih.
8. **Jawaban C.** Waktu menunggu pemancar sebelum melompat ke frekuensi berikutnya dikenal sebagai waktu tinggal. Waktu hop bukanlah waktu yang dibutuhkan melainkan pengukuran berapa lama hop berlangsung.
9. **Jawaban B.** Amandemen 802.11a, yang awalnya mendefinisikan penggunaan OFDM, hanya membutuhkan pemisahan 20 MHz antara frekuensi pusat agar saluran dianggap tidak tumpang tindih. Semua 25 saluran di pita U-NII 5 GHz menggunakan OFDM dan memiliki pemisahan 20 MHz. Oleh karena itu, semua saluran OFDM 5 GHz dianggap tidak tumpang tindih oleh IEEE. Namun, perlu dicatat bahwa saluran 5 GHz yang berdekatan memang memiliki beberapa frekuensi pembawa sideband yang tumpang tindih.
10. **Jawaban C dan D.** Agar dua saluran ERP atau HR-DSSS dianggap tidak tumpang tindih, mereka memerlukan pemisahan 25 MHz antara frekuensi pusat. Oleh karena itu, setiap dua saluran harus memiliki setidaknya pemisahan lima saluran. Cara paling sederhana untuk menentukan saluran lain yang valid adalah dengan menambahkan 5 atau mengurangi 5 dari saluran yang ingin Anda gunakan. Jika Anda menambahkan 5, maka nomor yang Anda hitung atau saluran apa pun di atas angka itu valid. Jika Anda mengurangi 5, maka angka yang Anda hitung atau saluran apa pun di bawah angka itu valid. Penyebaran tiga atau lebih titik akses di pita ISM 2,4 GHz biasanya menggunakan saluran 1, 6, dan 11, yang semuanya dianggap tidak tumpang tindih.
11. **Jawaban B.** Extended Rate Physical Packet Binary Convolutional Code (ERP-PBCC) adalah teknik modulasi opsional yang menetapkan kecepatan data 22 dan 33 Mbps.
12. **Jawaban B.** Penyebab masalah adalah delay spread yang mengakibatkan intersymbol interference (ISI), yang menyebabkan data corrupt.
13. **Jawaban D.** Standar 802.11-2012 menyatakan bahwa “PHY OFDM harus beroperasi pada pita 5 GHz, sebagaimana dialokasikan oleh badan pengatur di wilayah operasionalnya.” Total dua puluh lima saluran lebar 20 MHz tersedia di pita U-NII.

14. **Jawaban D.** Karena kecepatan data subcarrier yang lebih rendah, delay spread adalah persentase yang lebih kecil dari periode simbol, yang berarti bahwa ISI lebih kecil kemungkinannya untuk terjadi. Dengan kata lain, teknologi OFDM lebih tahan terhadap efek negatif multipath daripada teknologi spread spectrum DSSS dan FHSS.
15. **Jawaban C.** Metode akses media yang dikenal sebagai Carrier Sense Multiple Access with Collision Avoidance (CSMA/CA) membantu memastikan bahwa hanya satu radio yang dapat melakukan transmisi pada media pada waktu tertentu. Karena sifat medium half-duplex dan overhead yang dihasilkan oleh CSMA/CA, throughput agregat aktual biasanya 50 persen atau kurang dari kecepatan data saat menggunakan radio 802.11a/b/g lawas. Throughput agregat radio 802.11n/ac adalah sekitar 65 persen.
16. **Jawaban C dan F.** FCC telah mengusulkan dua pita U-NII baru. Sebuah pita lebar 120 MHz baru yang disebut U-NII-2B menempati ruang frekuensi 5,35 GHz – 5,47 GHz dengan enam saluran potensial 20 MHz. Pita lebar 75 MHz baru lainnya yang disebut U-NII-4 menempati ruang frekuensi 5,85 GHz – 5,925 GHz dengan potensi empat saluran 20 MHz lagi.
17. **Jawaban C.** Pada tahun 2009, Otoritas Penerbangan Federal (FAA) melaporkan gangguan pada sistem Terminal Doppler Weather Radar (TDWR). Akibatnya, FCC menangguhkan sertifikasi perangkat 802.11 di pita U-NII-2 dan U-NII-2E yang memerlukan DFS. Akhirnya sertifikasi ditetapkan kembali, namun, aturan berubah dan radio 802.11 saat ini tidak diizinkan untuk mentransmisikan dalam ruang frekuensi 5,60 - 5,65 GHz di mana TDWR beroperasi. Saluran 120 -128 tidak tersedia selama beberapa tahun. Mulai April 2014, ruang frekuensi TDWR sekali lagi tersedia untuk transmisi 802.11 di Amerika Serikat.
18. **Jawaban A dan B.** OFDM menggunakan modulasi BPSK dan QPSK untuk kecepatan data OFDM yang lebih rendah. Kecepatan data OFDM yang lebih tinggi menggunakan modulasi 16-QAM, 64-QAM, dan 256-QAM. Modulasi QAM adalah hibrida dari fase dan modulasi amplitudo.
19. **Jawaban B.** Ketika bit data diubah menjadi serangkaian bit, bit yang mewakili data ini dikenal sebagai chip.
20. **Jawaban C.** Saluran OFDM 20 MHz menggunakan 52 subcarrier, tetapi hanya 48 subcarrier yang digunakan untuk mengangkut data. 4 subcarrier lainnya digunakan sebagai pengangkut percontohan.

## KUNCI JAWABAN LATIHAN SOAL 7

1. **Jawaban D dan E.** Service set identifier (SSID) adalah 32 karakter, case-sensitive, nama logis yang digunakan untuk mengidentifikasi jaringan nirkabel. Extended service set identifier (ESSID) adalah nama jaringan logis yang digunakan dalam rangkaian layanan yang diperluas. ESSID sering identik dengan SSID.
2. **Jawaban C dan E.** Standar 802.11 mendefinisikan empat set layanan, atau topologi. Sebuah set layanan dasar (BSS) didefinisikan sebagai satu AP dan klien terkait. Sebuah set layanan diperpanjang (ESS) didefinisikan sebagai satu atau lebih set layanan dasar yang dihubungkan oleh media sistem distribusi. Kumpulan layanan dasar independen (IBSS) tidak menggunakan AP dan hanya terdiri dari stasiun klien (STA).
3. **Jawaban E.** Secara desain, standar 802.11 tidak menentukan media yang akan digunakan dalam sistem distribusi. Media sistem distribusi (DSM) dapat berupa backbone Ethernet 802,3, jaringan token ring 802,5, media nirkabel, atau media lainnya.
4. **Jawaban D.** Jaringan area pribadi nirkabel (WPAN) adalah topologi nirkabel jarak pendek. Bluetooth dan ZigBee adalah teknologi yang sering digunakan di WPAN.
5. **Jawaban A.** Implementasi yang paling umum dari set layanan yang diperluas (ESS) memiliki titik akses dengan sel cakupan yang tumpang tindih sebagian. Tujuan di balik ESS dengan sel cakupan yang tumpang tindih sebagian adalah roaming yang mulus.
6. **Jawaban A, C dan D.** Ukuran dan bentuk area layanan dasar dapat bergantung pada banyak variabel, termasuk daya pancar AP, penguatan antena, dan lingkungan fisik.
7. **Jawaban C.** Pengaturan default normal titik akses adalah mode root, yang memungkinkan AP untuk mentransfer data bolak-balik antara DS dan media nirkabel 802.11. Konfigurasi root default dari AP memungkinkannya beroperasi di dalam set layanan dasar (BSS).
8. **Jawaban B, E dan F.** Standar 802.11 mendefinisikan set layanan dasar independen (IBSS) sebagai set layanan yang menggunakan komunikasi peer-to-peer klien tanpa menggunakan AP. Nama lain untuk IBSS termasuk ad hoc dan peer-to-peer.
9. **Jawaban A dan D.** Klien yang dikonfigurasi dalam mode Infrastruktur dapat berkomunikasi melalui AP dengan stasiun klien nirkabel lainnya dalam BSS. Klien juga dapat berkomunikasi melalui AP dengan perangkat jaringan lain yang ada pada media sistem distribusi, seperti server atau desktop kabel.
10. **Jawaban B, C dan D.** Empat topologi, atau set layanan, yang didefinisikan oleh standar 802.11-2012 adalah set layanan dasar (BSS), set layanan diperpanjang (ESS), set layanan dasar independen (IBSS), dan set layanan dasar mesh (MBSS). DSSS dan FHSS adalah teknologi spread spectrum.
11. **Jawaban A.** Jaringan area metropolitan nirkabel (WMAN) menyediakan jangkauan ke area metropolitan seperti kota dan pinggiran kota sekitarnya.
12. **Jawaban D.** Pengidentifikasi set layanan dasar (BSSID) adalah alamat MAC 48-bit (6-oktet). Alamat MAC ada di sublapisan MAC dari lapisan Data-Link model OSI.
13. **Jawaban B, C dan E.** BSSID adalah pengidentifikasi layer 2 baik dari BSS atau set layanan IBSS. Alamat MAC 48-bit (6-oktet) dari radio titik akses adalah pengidentifikasi set layanan dasar (BSSID) dalam BSS. Sebuah topologi ESS menggunakan beberapa titik akses, sehingga keberadaan beberapa BSSID. Dalam jaringan IBSS, stasiun pertama yang menyala secara acak menghasilkan BSSID virtual dalam format alamat MAC. FHSS dan HR-DSSS adalah teknologi spread spectrum.

14. **Jawaban D.** Amandemen 802.11s-2011, yang sekarang menjadi bagian dari standar 802.11-2012, menetapkan set layanan baru untuk topologi mesh 802.11. Ketika titik akses mendukung fungsi mesh, mereka dapat digunakan di mana akses jaringan kabel tidak memungkinkan. Fungsi mesh digunakan untuk menyediakan distribusi nirkabel lalu lintas jaringan, dan kumpulan AP yang menyediakan distribusi mesh membentuk kumpulan layanan dasar mesh (MBSS).
15. **Jawaban B.** Dalam komunikasi half-duplex, kedua perangkat mampu mengirim dan menerima; namun, hanya satu perangkat yang dapat mengirimkan pada satu waktu. Walkie-talkie, atau radio dua arah, adalah contoh perangkat half-duplex. Jaringan nirkabel IEEE 802.11 menggunakan komunikasi half-duplex.
16. **Jawaban A, B, C, D dan E.** Mode standar default untuk titik akses adalah mode root. Mode operasional lainnya termasuk bridge, workgroup bridge, mesh, scanner, dan mode repeater.
17. **Jawaban A dan C.** Extended service set (ESS) adalah dua atau lebih set layanan dasar yang dihubungkan oleh sistem distribusi. ESS adalah kumpulan beberapa titik akses dan stasiun klien yang terkait, semuanya disatukan oleh media sistem distribusi tunggal.
18. **Jawaban A.** Sistem distribusi nirkabel (WDS) dapat menghubungkan titik akses bersama-sama menggunakan backhaul nirkabel sambil memungkinkan klien untuk juga menghubungkan ke radio di titik akses.
19. **Jawaban B dan C.** Sistem distribusi terdiri dari dua komponen utama. Media sistem distribusi (DSM) adalah media fisik logis yang digunakan untuk menghubungkan titik akses. Layanan sistem distribusi (DSS) terdiri dari layanan yang dibangun di dalam titik akses, biasanya dalam bentuk perangkat lunak.
20. **Jawaban B.** Standar 802.11 dianggap sebagai standar jaringan area lokal nirkabel (WLAN). Perangkat keras 802.11 dapat, bagaimanapun, digunakan dalam topologi nirkabel lainnya.

## KUNCI JAWABAN LATIHAN SOAL 8

1. **Jawaban B dan D.** DCF adalah singkatan dari Distributed Coordination Function. CSMA/CA adalah metode kontrol akses media 802.11 yang merupakan bagian dari DCF. CSMA/CD digunakan oleh 802.3, bukan 802.11. Tidak ada yang namanya Fungsi Kontrol Data.
2. **Jawaban E.** Teknologi 802.11 tidak menggunakan deteksi tabrakan. Jika frame ACK tidak diterima oleh radio pengirim asli, frame unicast tidak akan dikenali dan harus ditransmisikan ulang. Proses ini tidak secara spesifik menentukan apakah terjadi tabrakan. Kegagalan menerima frame ACK dari penerima berarti bahwa frame unicast tidak diterima oleh stasiun tujuan atau frame ACK tidak diterima, tetapi tidak dapat menentukan penyebabnya secara positif. Ini mungkin karena tabrakan atau alasan lain seperti tingkat kebisingan yang tinggi. Semua opsi lain digunakan untuk membantu mencegah tabrakan.
3. **Jawaban D.** Frame ACK dan frame CTS-to-self mengikuti SIFS. LIFS tidak ada.
4. **Jawaban A, B dan D.** Pengatur waktu NAV mempertahankan prediksi lalu lintas masa depan pada media berdasarkan informasi nilai durasi yang terlihat pada transmisi frame sebelumnya. Rasa operator virtual menggunakan NAV untuk menentukan ketersediaan media. Indera pembawa fisik memeriksa media RF untuk ketersediaan pembawa. Penilaian saluran yang jelas adalah nama lain untuk indra pembawa fisik. Jendela indera saluran tidak ada.
5. **Jawaban C.** Langkah pertama adalah memilih nilai backoff acak. Setelah nilai dipilih, itu dikalikan dengan waktu slot. Penghitung waktu mundur acak kemudian mulai menghitung mundur jumlah waktu slot. Ketika jumlahnya mencapai 0, stasiun dapat mulai mentransmisikan.
6. **Jawaban B dan D.** PCF membutuhkan titik akses. Modus ad hoc dan independent basic service set (IBSS) adalah sama dan tidak menggunakan access point. Sebuah set layanan dasar (BSS) adalah topologi WLAN, di mana stasiun klien 802.11 berkomunikasi melalui titik akses. Mode infrastruktur adalah mode stasiun klien default yang memungkinkan klien berkomunikasi melalui titik akses. Basic service area (BSA) adalah area cakupan dari satu set layanan dasar.
7. **Jawaban B dan D.** Bidang Durasi/ID digunakan untuk mengatur vektor alokasi jaringan (NAV), yang merupakan bagian dari proses indera pembawa virtual. Jendela contention dan waktu backoff acak merupakan bagian dari proses backoff yang dilakukan setelah proses carrier sense.
8. **Jawaban D.** Tujuan dari airtime fair adalah untuk mengalokasikan waktu yang sama, sebagai lawan dari kesempatan yang sama. Fair akses dan akses media yang oportunistik tidak ada. CSMA/CA adalah mode kontrol akses media normal untuk perangkat Wi-Fi.
9. **Jawaban A, B, D dan E.** DCF mendefinisikan empat pemeriksaan dan keseimbangan CSMA/CA dan DCF untuk memastikan bahwa hanya radio 802.11 yang mentransmisikan pada media half-duplex. Virtual carrier sense (NAV), physical carrier sense (CCA), jarak antar frame, dan timer backoff acak semuanya bekerja bersama. CCMP adalah protokol enkripsi yang diperkenalkan dengan 802.11i.
10. **Jawaban C.** Saat ini, WMM didasarkan pada mekanisme EDCA yang ditentukan oleh amandemen 802.11e, yang sekarang menjadi bagian dari standar 802.11-2012. Sertifikasi WMM menyediakan prioritas lalu lintas melalui empat kategori akses. EDCA

merupakan subfungsi dari Hybrid Coordination Function (HCF). Subfungsi lain dari HCF adalah HCCA.

11. **Jawaban E.** HCF mendefinisikan kemampuan radio 802.11 untuk mengirim beberapa frame saat mentransmisikan pada media RF. Ketika radio yang sesuai dengan HCF bersaing untuk media, ia menerima jumlah waktu yang ditentukan untuk mengirim frame yang disebut peluang transmisi (TXOP). Selama TXOP ini, radio 802.11 dapat mengirim beberapa frame dalam apa yang disebut frame burst.
12. **Jawaban A, B, D dan E.** Prioritas audio WMM tidak ada. Sertifikasi WMM memberikan prioritas lalu lintas melalui empat kategori akses Suara, Video, Upaya Terbaik, dan Latar Belakang.
13. **Jawaban B, C dan E.** DCF dan PCF didefinisikan dalam standar 802.11 yang asli. Amandemen kualitas layanan 802.11e menambahkan fungsi koordinasi baru ke media contention 802.11, yang dikenal sebagai Hybrid Coordination Function (HCF). Amandemen 802.11e dan HCF telah dimasukkan ke dalam standar 802.11-2012. HCF menggabungkan kemampuan dari DCF dan PCF dan menambahkan peningkatan untuk membuat dua metode akses saluran, HCF Controller Channel Access (HCCA) dan Enhanced Distributed Channel Access (EDCA).
14. **Jawaban B.** Metode akses media EDCA menyediakan prioritas lalu lintas melalui penggunaan tag prioritas 802.1D. Tag 802.1D menyediakan mekanisme untuk menerapkan kualitas layanan (QoS) di tingkat MAC. Kelas layanan yang berbeda tersedia, direpresentasikan dalam bidang prioritas pengguna 3-bit dalam header IEEE 802.1Q yang ditambahkan ke frame Ethernet. Tag prioritas 802.1D dari sisi Ethernet digunakan untuk mengarahkan lalu lintas ke antrian kategori akses yang berbeda.
15. **Jawaban A dan E.** Tujuan pertama adalah untuk menentukan apakah transmisi frame masuk ke stasiun untuk menerima. Jika media sedang sibuk, radio akan mencoba menyinkronkan dengan transmisi. Tujuan kedua adalah untuk menentukan apakah media sedang sibuk sebelum transmisi. Ini dikenal sebagai penilaian saluran yang jelas (CCA). CCA melibatkan mendengarkan transmisi RF 802.11 di lapisan Fisik. Media harus jelas sebelum stasiun dapat mengirimkan.
16. **Jawaban A, B, C dan D.** Sebuah radio 802.11 menggunakan algoritma backoff acak untuk bersaing untuk media selama jendela waktu yang dikenal sebagai jendela pertentangan. Jendela pertentangan pada dasarnya adalah penghitung waktu mundur terakhir dan juga dikenal sebagai penghitung waktu mundur acak. Timer NAV dan clear channel assessment (CCA) juga digunakan dalam proses medium contention untuk menentukan ketersediaan medium.
17. **Jawaban C.** Ketika radio yang mendengarkan mendengar transmisi frame dari stasiun lain, radio itu melihat header frame dan menentukan apakah bidang Durasi/ID berisi nilai Durasi atau nilai ID. Jika bidang berisi nilai Durasi, stasiun pendengar akan mengatur timer NAV-nya ke nilai ini.
18. **Jawaban B.** Akses Saluran Terdistribusi yang Ditingkatkan menyediakan akses yang berbeda untuk stasiun dengan menggunakan empat kategori akses Metode akses media EDCA menyediakan prioritas lalu lintas melalui empat kategori akses yang disejajarkan dengan delapan tag prioritas 802.1D.
19. **Jawaban A.** ACKS digunakan untuk verifikasi pengiriman frame 802.11 unicast. Frame broadcast dan multicast tidak memerlukan pengakuan. Frame anycast tidak ada.
20. **Jawaban E.** Blok ACK meningkatkan efisiensi saluran dengan menggabungkan beberapa pengakuan ke dalam satu frame pengakuan tunggal. Ada dua jenis mekanisme Blok ACK: segera dan tertunda. Blok ACK langsung dirancang untuk

digunakan dengan lalu lintas latensi rendah, sedangkan Blok ACK tertunda lebih cocok untuk lalu lintas toleran latensi.

## KUNCI JAWABAN LATIHAN SOAL 9

1. **Jawaban A.** Kedua frame digunakan untuk bergabung dengan BSS. Frame reasosiasi digunakan selama proses roaming. Frame reassociation berisi bidang tambahan yang disebut Alamat AP Saat Ini. Alamat ini adalah BSSID dari AP asli yang ditinggalkan klien.
2. **Jawaban D.** Paket IP terdiri dari informasi lapisan 3-7. Unit Data Layanan MAC (MSDU) berisi data dari sublapisan LLC dan/atau sejumlah lapisan di atas lapisan Data-Link. MSDU adalah muatan yang ditemukan di dalam tubuh frame data 802.11.
3. **Jawaban B dan D.** RTS/CTS dan CTS-to-Self menyediakan mekanisme perlindungan 802.11g, kadang-kadang disebut sebagai dukungan mode campuran. NAV back-off dan RTS-to-Self tidak ada. Enkripsi WEP memberikan keamanan data.
4. **Jawaban A, C dan D.** Sebuah sinyal ERP AP untuk penggunaan mekanisme perlindungan dalam elemen informasi ERP dalam frame suar. Jika STA non-ERP berasosiasi dengan ERP AP, ERP AP akan mengaktifkan bit NonERP\_Present di beaconnya sendiri, memungkinkan mekanisme perlindungan di BSS-nya. Dengan kata lain, asosiasi klien HR-DSSS (802.11b) akan memicu perlindungan. Jika ERP AP mendengar beacon dengan hanya set kecepatan yang didukung 802.11b atau 802.11 dari AP lain atau IBSS STA, itu akan mengaktifkan bit NonERP\_Present di beaconnya sendiri, memungkinkan mekanisme perlindungan di BSS-nya.
5. **Jawaban A, B, C dan D.** Respons probe berisi informasi yang sama dengan frame beacon, dengan pengecualian peta indikasi lalu lintas.
6. **Jawaban B dan D.** Beacon tidak dapat dinonaktifkan. Klien menggunakan informasi cap waktu dari suar untuk menyinkronkan dengan stasiun lain di jaringan nirkabel. Hanya AP yang mengirim beacon dalam BSS; stasiun klien mengirim beacon dalam IBSS. Beacon dapat berisi informasi kepemilikan.
7. **Jawaban B.** Jika sebuah stasiun menemukan AID-nya di TIM, ada data unicast pada AP yang stasiun perlu tetap terjaga dan meminta untuk diunduh. Permintaan ini dilakukan oleh frame PS-Poll.
8. **Jawaban D.** Ketika frame RTS dikirim, nilai dari field Duration/ID sama dengan waktu yang diperlukan untuk transmisi frame CTS, DATA, dan ACK.
9. **Jawaban B.** Saat stasiun klien mentransmisikan frame dengan bidang Manajemen Daya diatur ke 1, mode Hemat Daya diaktifkan. DTIM tidak mengaktifkan mode Hemat Daya; itu hanya memberi tahu klien untuk tetap terjaga dalam persiapan untuk multicast atau siaran.
10. **Jawaban A dan B.** Stasiun penerima mungkin telah menerima data, tetapi frame ACK yang kembali mungkin rusak dan frame unicast asli harus ditransmisikan ulang. Jika frame unicast menjadi rusak karena alasan apa pun, stasiun penerima tidak akan mengirim ACK.
11. **Jawaban B.** Frame PS-Poll digunakan oleh stasiun untuk meminta data yang di-cache. ATIM digunakan untuk memberi tahu stasiun di IBSS tentang data yang di-cache. Bit Manajemen Daya digunakan oleh stasiun untuk memberi tahu AP bahwa stasiun akan masuk ke mode Hemat Daya. DTIM digunakan untuk menunjukkan kepada stasiun klien seberapa sering bangun untuk menerima siaran buffer dan frame multicast. Peta indikasi lalu lintas (TIM) adalah bidang dalam frame suar yang digunakan oleh Titik Akses untuk menunjukkan bahwa ada frame unicast buffer untuk klien dalam mode Hemat Daya.



12. **Jawaban A dan E.** Semua 802.11 AP diperlukan untuk menanggapi frame permintaan probe terarah yang berisi nilai SSID yang benar. AP juga harus merespons frame permintaan probe null yang berisi nilai SSID kosong. Beberapa vendor menawarkan kemampuan untuk menanggapi permintaan pemeriksaan nol dengan tanggapan pemeriksaan nol.
13. **Jawaban A dan D.** Ada dua jenis pemindaian: pasif, yang terjadi saat stasiun mendengarkan suar untuk menemukan AP, dan aktif, yang terjadi saat stasiun mengirim permintaan penyelidikan untuk mencari AP. Stasiun mengirim permintaan penyelidikan hanya jika mereka melakukan pemindaian aktif. Setelah sebuah stasiun diasosiasikan, biasanya stasiun tersebut terus belajar tentang AP terdekat. Semua stasiun klien memelihara daftar "AP yang diketahui" yang terus diperbarui dengan pemindaian aktif.
14. **Jawaban B, D dan E.** Meskipun ada kesamaan, pengalamatan yang digunakan oleh frame 802.11 MAC jauh lebih kompleks daripada frame Ethernet. 802.3 frame hanya memiliki alamat sumber (SA) dan alamat tujuan (DA) di header layer 2. Empat alamat MAC yang digunakan oleh frame 802.11 dapat digunakan sebagai lima jenis alamat yang berbeda: alamat penerima (RA), alamat pemancar (TA), pengenalan layanan dasar (BSSID), alamat tujuan (DA), dan alamat sumber (SA).
15. **Jawaban B.** Ketika klien pertama kali mencoba untuk terhubung ke AP, pertama-tama klien akan mengirim permintaan probe dan mendengarkan respons probe. Setelah menerima respons probe, ia akan mencoba mengautentikasi ke AP dan kemudian mengasosiasikannya ke jaringan.
16. **Jawaban B.** Pesan indikasi lalu lintas pengiriman (DTIM) digunakan untuk memastikan bahwa semua stasiun yang menggunakan manajemen daya terjaga saat lalu lintas multicast atau siaran dikirim. Interval DTIM penting untuk aplikasi apa pun yang menggunakan multicasting. Misalnya, banyak vendor VoWiFi mendukung kemampuan push-to-talk yang mengirimkan lalu lintas VoIP ke alamat multicast. Interval DTIM yang salah dikonfigurasi akan menyebabkan masalah kinerja selama multicast push-to-talk.
17. **Jawaban A dan C.** AP ERP (802.11g) kompatibel dengan HR-DSSS dan mendukung kecepatan data 1, 2, 5,5, dan 11 Mbps serta kecepatan data ERP-OFDM 6, 9, 12, 18, 24, 36, 48, dan 54 Mbps. Jika admin WLAN menonaktifkan kecepatan data 1, 2, 5.5, dan 11 Mbps, kompatibilitas mundur akan dinonaktifkan secara efektif dan klien HR-DSSS tidak akan dapat terhubung. Standar 802.11-2012 mendefinisikan penggunaan tarif dasar, yang merupakan tarif wajib. Jika stasiun klien tidak mendukung tarif dasar yang digunakan oleh AP, stasiun klien akan ditolak untuk dikaitkan ke BSS. Jika admin WLAN mengonfigurasi kecepatan data ERP-OFDM 6 dan 9 Mbps sebagai kecepatan dasar, klien HR-DSSS akan ditolak asosiasinya karena mereka tidak mendukung kecepatan tersebut.
18. **Jawaban A dan C.** Amplitudo sinyal yang diterima dari AP biasanya merupakan variabel utama ketika klien membuat keputusan roaming. Mekanisme roaming klien sering kali didasarkan pada nilai RSSI, termasuk level sinyal yang diterima dan rasio signal-to-noise (SNR). Kategori akses jarak dan WMM tidak ada hubungannya dengan keputusan klien untuk menjelajah ke AP baru.
19. **Jawaban A, C, D, dan E.** Aplikasi sekarang mengontrol perilaku manajemen hemat daya dengan menyetel periode istirahat dan mengirim frame pemicu. Klien yang menggunakan aplikasi peka waktu akan sering mengirim pemicu ke AP, sementara klien yang menggunakan aplikasi yang lebih toleran terhadap latensi akan memiliki periode istirahat yang lebih lama. Metode pemicu dan pengiriman menghilangkan

kebutuhan akan frame PS-Poll. Klien dapat meminta untuk mengunduh lalu lintas yang disangga dan tidak harus menunggu frame suar. Semua lalu lintas aplikasi downlink dikirim dalam frame burst yang lebih cepat selama TXOP AP.

20. **Jawaban B.** Standar IEEE 802.11-2007 mendefinisikan metode manajemen daya yang disempurnakan yang disebut pengiriman hemat daya otomatis (APSD). Dua metode APSD yang ditentukan adalah pengiriman hemat daya otomatis terjadwal (S-APSD) dan pengiriman hemat daya otomatis tidak terjadwal (U-APSD). Sertifikasi WMM Power Save (WMM-PS) dari Wi-Fi Alliance didasarkan pada U-APSD.

## KUNCI JAWABAN LATIHAN SOAL 10

1. **Jawaban A.** Dalam beberapa tahun terakhir telah terjadi ledakan populasi klien genggam perangkat seluler seperti smartphone dan tablet. Sebagian besar pengguna sekarang mengharapkan konektivitas Wi-Fi dengan banyak perangkat seluler genggam serta laptop mereka. Hampir semua perangkat seluler menggunakan faktor bentuk chip tunggal yang tertanam pada motherboard perangkat.
2. **Jawaban B.** Semua tautan jembatan hanya dapat memiliki satu jembatan akar. Tautan PtP hanya akan memiliki satu jembatan akar, dan tautan PtMP juga hanya akan memiliki satu jembatan akar.
3. **Jawaban G.** Standar 802.11 tidak mewajibkan jenis faktor bentuk apa yang harus digunakan oleh radio 802.11. Meskipun PCMCIA dan adaptor klien Mini PCI adalah yang paling umum, radio 802.11 ada dalam banyak format lain, seperti kartu CompactFlash, kartu Secure Digital, dongle USB, ExpressCards, dan format kepemilikan lainnya.
4. **Jawaban B.** Titik akses berbasis kontroller biasanya meneruskan lalu lintas pengguna ke kontroller WLAN terpusat melalui terowongan IP yang dienkapsulasi. Titik akses otonom dan kooperatif biasanya menggunakan penerusan data lokal. AP berbasis kontroller juga mampu meneruskan data lokal. Meskipun inti dari model WLAN kooperatif dan terdistribusi adalah untuk menghindari meneruskan lalu lintas pengguna secara terpusat ke inti, titik akses mungkin juga memiliki kemampuan IP-tunneling.
5. **Jawaban A, B, D dan E.** Kontroler WLAN mendukung protokol redundansi VRRP. HSRP adalah protokol redundansi berpemilik. Kontroller WLAN memiliki opsi portal tawanan dan mendukung manajemen pengguna melalui kontrol akses berbasis peran. Kontroller WLAN mungkin juga memiliki server IDS terintegrasi.
6. **Jawaban A, D, dan E.** Terowongan yang dienkapsulasi IP diperlukan untuk frame 802.11 agar dapat melintasi antara AP ringan dan kontroller WLAN melalui media kabel. Setiap frame 802.11 dienkapsulasi seluruhnya di dalam tubuh paket IP. Banyak vendor WLAN menggunakan Generic Routing Encapsulation (GRE), protokol tunneling jaringan yang umum digunakan. Vendor WLAN yang tidak menggunakan GRE menggunakan protokol berpemilik lainnya untuk penerowongan IP. Meskipun CAPWAP digunakan sebagai protokol manajemen, CAPWAP juga dapat digunakan untuk enkapsulasi IP lalu lintas.
7. **Jawaban D.** Salah satu kelemahan utama menggunakan jalur akses otonom tradisional adalah bahwa tidak ada titik pusat manajemen. Setiap arsitektur WLAN otonom dengan 25 atau lebih titik akses akan memerlukan semacam sistem manajemen jaringan (NMS). Meskipun kontroller WLAN dapat digunakan untuk mengelola WLAN dalam arsitektur WLAN terpusat, jika beberapa kontroller digunakan, NMS mungkin diperlukan untuk mengelola beberapa pengontrol. Meskipun control plane dan management plane telah dipindahkan kembali ke AP dalam arsitektur WLAN terdistribusi, management plane tetap terpusat. Konfigurasi dan pemantauan semua titik akses dalam model terdistribusi masih ditangani oleh NMS.
8. **Jawaban F.** Kontroler WLAN mendukung kemampuan roaming layer 3, kebijakan bandwidth, dan inspeksi paket stateful. Manajemen RF dan AP dinamis juga didukung pada pengontrol.

9. **Jawaban D.** Jaringan telekomunikasi sering didefinisikan sebagai tiga bidang operasi logis. Bidang kontrol terdiri dari informasi kontrol atau pensinyalan dan sering didefinisikan sebagai kecerdasan jaringan atau protokol.
10. **Jawaban B.** Wireless workgroup bridge (WGB) adalah perangkat nirkabel yang menyediakan konektivitas nirkabel untuk perangkat infrastruktur kabel yang tidak memiliki kartu radio.
11. **Jawaban A dan E.** Dalam arsitektur WLAN terpusat, AP otonom telah diganti dengan titik akses berbasis pengontrol. Semua kecerdasan berada pada perangkat terpusat yang dikenal sebagai kontroller WLAN.
12. **Jawaban B dan D.** Mekanisme bidang kontrol diaktifkan dalam sistem dengan komunikasi antar-AP melalui protokol kooperatif dalam arsitektur WLAN terdistribusi. Dalam arsitektur terdistribusi, setiap titik akses individu bertanggung jawab untuk penerusan lokal lalu lintas pengguna; oleh karena itu, bidang data berada di AP. Bidang manajemen berada di NMS yang digunakan untuk mengelola dan memantau WLAN terdistribusi.
13. **Jawaban B.** Dalam link jembatan point-to-point, satu jembatan harus menjadi jembatan akar dan yang lainnya harus jembatan nonroot. Meskipun mereka berada di subnet yang terpisah, faktor ini tidak diperhitungkan selama proses asosiasi. Biasanya, alamat IP jembatan murni untuk tujuan manajemen dan tidak berdampak pada lalu lintas yang dilewati.
14. **Jawaban D.** Karena masalah kinerja, mode pengulang bukanlah mode yang disarankan untuk menjembatani nirkabel. Jika memungkinkan, praktik penyebaran jembatan yang lebih baik adalah menggunakan dua tautan jembatan terpisah sebagai lawan dari mengulangi tautan jembatan akar ke jembatan nonroot.
15. **Jawaban A dan C.** Ketiga desain infrastruktur WLAN mendukung penggunaan VLAN dan penandaan 802.1Q. Namun, arsitektur WLAN terpusat biasanya merangkul VLAN pengguna antara AP berbasis kontroller dan kontroller WLAN; oleh karena itu, hanya satu VLAN yang biasanya diperlukan di tepi. Namun, trunk 802.1Q biasanya diperlukan antara kontroller WLAN dan sakelar inti. Baik arsitektur WLAN otonom dan terdistribusi tidak menggunakan pengontrol. Arsitektur noncontroller memerlukan dukungan untuk penandaan 802.1Q jika beberapa VLAN akan didukung di tepi jaringan. Titik akses terhubung ke port trunk 802.1Q pada sakelar tepi yang mendukung penandaan VLAN.
16. **Jawaban E.** Mayoritas vendor kontroller WLAN menerapkan apa yang dikenal sebagai arsitektur MAC terpisah. Dengan jenis arsitektur WLAN ini, beberapa layanan MAC ditangani oleh kontroller WLAN dan beberapa ditangani oleh titik akses berbasis pengontrol.
17. **Jawaban B.** Dalam arsitektur WLAN terpusat, lalu lintas disalurkan dari titik akses berbasis kontroller yang ditempatkan di lapisan akses ke kontroller WLAN yang biasanya digunakan di inti jaringan. Desain jaringan standar menyarankan redundansi pada intinya, dan kontroller WLAN yang berlebihan harus digunakan sehingga tidak ada titik kegagalan jaringan. Jika semua lalu lintas pengguna sedang disalurkan ke kontroller WLAN dan gagal tanpa solusi yang berlebihan, secara efektif WLAN sedang down.
18. **Jawaban A, B dan C.** Sebagian besar AP WLAN memiliki kemampuan untuk mendukung beberapa BSSID virtual. Dalam setiap area cakupan AP, beberapa WLAN virtual dapat ada. Setiap WLAN virtual memiliki nama logis (SSID) dan pengidentifikasi lapisan 2 virtual unik (BSSID), dan setiap WLAN dipetakan ke jaringan area lokal virtual (VLAN)

unik yang dipetakan ke subnet (lapisan 3). Beberapa domain lapisan 2 dan 3 dapat ada dalam satu domain lapisan 1.

19. **Jawaban A, C, D dan E.** Kontroller WLAN memperkenalkan konsep WLAN virtual, yang sering disebut profil WLAN. Berbagai kelompok klien 802.11 ada di WLAN virtual. Profil WLAN adalah kumpulan parameter konfigurasi yang dikonfigurasi pada kontroller WLAN. Parameter profil dapat mencakup nama logis WLAN (SSID), pengaturan keamanan WLAN, penetapan VLAN, dan parameter QoS. Jangan bingung antara profil WLAN dengan profil grup AP. Beberapa profil WLAN dapat didukung oleh satu AP; namun, AP sendiri dapat menjadi bagian dari satu grup AP. Profil grup AP menentukan pengaturan konfigurasi untuk satu AP atau grup titik akses. Pengaturan seperti saluran, daya pancar, dan kecepatan data yang didukung adalah contoh pengaturan yang dikonfigurasi dalam profil grup AP.
20. **Jawaban A, C, dan E.** Telepon VoWiFi adalah stasiun klien 802.11 yang berkomunikasi melalui sebagian besar arsitektur LAN. PBX diperlukan untuk membuat koneksi antara telepon internal perusahaan swasta dan juga menghubungkannya ke jaringan telepon umum (PSTN) melalui saluran utama. Kemampuan kualitas layanan WMM harus didukung oleh telepon VoWiFi dan infrastruktur WLAN. Saat ini sebagian besar solusi VoWiFi menggunakan Session Initiation Protocol (SIP) sebagai protokol pensinyalan untuk komunikasi suara melalui jaringan IP, tetapi protokol lain dapat digunakan sebagai gantinya.

## KUNCI JAWABAN LATIHAN SOAL 11

1. **Jawaban A, B, C dan D.** Tujuan dari konvergensi seluler tetap adalah untuk memungkinkan pengguna memiliki satu perangkat dengan satu nomor telepon dan memungkinkan pengguna untuk menjelajah di antara jaringan yang berbeda, mengambil keuntungan dari jaringan yang paling murah dan berkinerja terbaik yang tersedia.
2. **Jawaban C dan D.** Jaringan kota dan transportasi keduanya merupakan jenis hotspot publik yang spesifik. Penegakan hukum dan jaringan penanggap pertama adalah jaringan tipe hotspot, tetapi tidak dimaksudkan untuk penggunaan umum.
3. **Jawaban C.** Karena potensi gangguan dan pentingnya mencegahnya, rumah sakit sering kali memiliki orang yang bertanggung jawab untuk melacak frekuensi yang digunakan dalam organisasi. Beberapa kota mulai melakukan ini juga—tidak hanya untuk penegakan hukum, tetapi untuk semua kebutuhan nirkabel mereka, karena mereka sering menggunakan teknologi nirkabel untuk jaringan SCADA, kamera lalu lintas, lampu lalu lintas, radio dua arah, penghubung titik-ke-titik, hotspot, dan lainnya.
4. **Jawaban D.** Karena kapal pesiar sering kali tidak berada di dekat daratan yang menyediakan uplink seluler atau WiMAX, maka perlu menggunakan uplink satelit untuk menghubungkan kapal ke Internet.
5. **Jawaban B dan D.** Konvergensi seluler tetap memungkinkan roaming antara jaringan Wi-Fi dan jaringan telepon seluler, memilih jaringan yang tersedia yang paling murah.
6. **Jawaban D.** Saat merancang jaringan gudang, perangkat jaringan sering kali berupa pemindai kode batang yang tidak menangkap banyak data, sehingga kapasitas dan keluaran yang tinggi biasanya tidak diperlukan. Karena persyaratan transfer data sangat rendah, jaringan ini biasanya dirancang untuk menyediakan cakupan area yang luas. Keamanan selalu menjadi perhatian; namun, ini biasanya bukan kriteria desain.
7. **Jawaban A, C dan D.** Perusahaan biasanya memasang WLAN untuk menyediakan mobilitas dan/atau akses yang mudah ke area yang sulit atau sangat mahal untuk dihubungkan melalui jaringan kabel. Meskipun menyediakan konektivitas ke Internet adalah layanan yang ditawarkan oleh jaringan nirkabel korporat, itu bukanlah alasan utama untuk menginstal jaringan nirkabel.
8. **Jawaban A, C, dan D.** Perusahaan telepon, penyedia kabel, dan WISP adalah contoh perusahaan yang menyediakan layanan jarak jauh kepada pengguna dan bisnis.
9. **Jawaban B.** Tujuan utama jaringan SOHO adalah menyediakan gateway ke Internet.
10. **Jawaban A, B, dan D.** Solusi jaringan kantor seluler adalah solusi sementara yang mencakup semua opsi yang tercantum kecuali untuk kantor penjualan jarak jauh, yang kemungkinan besar akan diklasifikasikan sebagai instalasi SOHO.
11. **Jawaban A dan D.** Lingkungan pergudangan dan manufaktur biasanya membutuhkan mobilitas, tetapi transfer datanya biasanya sangat kecil. Oleh karena itu, jaringan mereka sering dirancang untuk cakupan tinggi daripada kapasitas tinggi.
12. **Jawaban D.** Penyedia hotspot tidak mungkin menyediakan enkripsi data. Lebih sulit untuk diterapkan, dan tidak ada manfaat atau alasan bisnis bagi mereka untuk menyediakannya.
13. **Jawaban A, B dan C.** Pabrik manufaktur biasanya merupakan lingkungan tetap dan lebih baik dilayani dengan memasang titik akses permanen.
14. **Jawaban C dan D.** Point-to-multipoint, hub and spoke, dan star semuanya menggambarkan teknologi komunikasi yang sama, yang menghubungkan beberapa

perangkat dengan menggunakan perangkat pusat. Komunikasi point-to-point menghubungkan dua perangkat. Jaringan mesh tidak memiliki perangkat pusat yang ditentukan.

15. **Jawaban C.** Sebagian besar implementasi 802.11 menggunakan FHSS, dengan perusahaan industri (pergudangan dan manufaktur) menjadi beberapa pelaksana terbesar. Kebutuhan mobilitas mereka dengan kecepatan transfer data yang rendah sangat ideal untuk menggunakan teknologi ini.
16. **Jawaban C.** Untuk memudahkan akses nirkabel bagi pelanggan, vendor hotspot biasanya menggunakan metode otentikasi yang mudah digunakan tetapi tidak menyediakan enkripsi data. Oleh karena itu, untuk memastikan keamanan kembali ke jaringan perusahaan Anda, penggunaan VPN IPsec diperlukan.
17. **Jawaban A, C, dan D.** VoWiFi adalah penggunaan umum teknologi 802.11 di lingkungan medis, yang menyediakan akses langsung ke personel di mana pun mereka berada di rumah sakit. Solusi layanan lokasi real-time (RTLS) menggunakan tag 802.11 RFID untuk kontrol inventaris juga biasa. Kereta medis WLAN digunakan untuk memantau informasi pasien dan tanda-tanda vital.
18. **Jawaban A dan C.** Pemasangan beberapa jembatan titik-ke-titik adalah untuk memberikan throughput yang lebih tinggi atau untuk mencegah satu titik kegagalan. Harus diperhatikan dalam mengatur instalasi saluran dan antena untuk mencegah interferensi yang ditimbulkan sendiri.
19. **Jawaban A, B, dan C.** Penyedia layanan kesehatan sering kali memiliki banyak perangkat lain yang menggunakan komunikasi RF, dan oleh karena itu, gangguan RF menjadi perhatian. Akses cepat bersama dengan akses yang aman dan akurat sangat penting dalam lingkungan perawatan kesehatan. Akses yang lebih cepat dapat dilakukan tanpa kecepatan yang lebih cepat. Mobilitas teknologi akan memenuhi akses yang lebih cepat yang biasanya dibutuhkan.
20. **Jawaban D.** Hotspot publik paling memperhatikan memastikan bahwa hanya pengguna yang sah yang diizinkan mengakses hotspot. Ini dilakukan dengan menggunakan otentikasi; namun, ini hanya mengamankan jaringan dari pengguna yang tidak berwenang.

## KUNCI JAWABAN LATIHAN SOAL 12

1. **Jawaban A, C, dan D.** Antena patch MIMO searah dapat dipasang di langit-langit untuk menyediakan cakupan sektoral dalam WLAN berkepadatan tinggi. Load balancing klien antara beberapa AP akan membantu dengan kapasitas. Menurunkan daya pancar AP secara efektif mengurangi ukuran sel dan meminimalkan gangguan saluran bersama. Kemudi pita dapat berguna jika digunakan untuk menyeimbangkan klien antara radio 2,4 dan 5 GHz. Mengarahkan semua klien hanya ke 5 GHz belum tentu ideal di lingkungan dengan kepadatan tinggi. Roaming layer 3 bukan bagian dari desain kapasitas klien yang tinggi.
2. **Jawaban E.** Dalam arsitektur MCA, jika semua titik akses salah dikonfigurasi pada saluran yang sama, hasilnya adalah overhead pertikaian menengah yang tidak perlu. Jika AP sedang melakukan transmisi, semua titik akses dan klien terdekat pada saluran yang sama akan menunda transmisi. Hasilnya adalah throughput yang terpengaruh. AP dan klien terdekat harus menunggu lebih lama untuk mengirim karena mereka harus mengambil giliran. Overhead pertikaian menengah yang tidak perlu yang terjadi karena semua AP berada di saluran yang sama disebut interferensi saluran bersama (CCI). Pada kenyataannya, radio 802.11 beroperasi persis seperti yang didefinisikan oleh mekanisme CSMA/CA, dan perilaku ini harus benar-benar disebut kerjasama saluran bersama.
3. **Jawaban A, D dan E.** Amplitudo transmisi asli akan berdampak pada jangkauan sel RF. Antena memperkuat kekuatan sinyal dan dapat meningkatkan jangkauan. Dinding dan penghalang lainnya akan melemahkan sinyal RF dan memengaruhi jangkauan. CSMA/CA dan enkripsi tidak mempengaruhi jangkauan tetapi mempengaruhi throughput.
4. **Jawaban B, C dan D.** Masalah node tersembunyi muncul ketika stasiun klien tidak dapat mendengar transmisi RF dari stasiun klien lain. Meningkatkan daya transmisi stasiun klien akan meningkatkan jangkauan transmisi setiap stasiun, sehingga meningkatkan kemungkinan semua stasiun mendengar satu sama lain. Meningkatkan daya klien bukanlah perbaikan yang disarankan karena praktik terbaik menentukan bahwa stasiun klien menggunakan daya pancar yang sama yang digunakan oleh semua radio lain di BSS, termasuk AP. Memindahkan stasiun node tersembunyi dalam jangkauan transmisi stasiun lain juga mengakibatkan stasiun mendengar satu sama lain. Menghapus penghalang yang mencegah stasiun mendengar satu sama lain juga memperbaiki masalah. Perbaikan terbaik untuk masalah simpul tersembunyi adalah menambahkan titik akses lain di area tempat simpul tersembunyi berada.
5. **Jawaban B, D dan E.** Jika ada bagian dari frame unicast yang rusak, cyclic redundancy check (CRC) akan gagal dan radio 802.11 penerima tidak akan mengembalikan frame ACK ke radio 802.11 yang mentransmisikan. Jika frame ACK tidak diterima oleh radio pengirim asli, frame unicast tidak akan dikenali dan harus ditransmisikan ulang. Interferensi RF, SNR rendah, node tersembunyi, pengaturan daya yang tidak cocok, masalah dekat/jauh, dan interferensi saluran yang berdekatan semuanya dapat menyebabkan transmisi ulang layer 2. Interferensi saluran bersama tidak menyebabkan percobaan ulang tetapi menambah overhead pertikaian menengah yang tidak perlu.
6. **Jawaban A, B dan D.** Masalah node tersembunyi muncul ketika stasiun klien tidak dapat mendengar transmisi RF dari stasiun klien lain. Sistem antena terdistribusi



dengan beberapa elemen antena terkenal karena menyebabkan masalah node tersembunyi. Ketika sel cakupan terlalu besar sebagai akibat dari transmisi radio titik akses dengan daya yang terlalu besar, stasiun klien di ujung yang berlawanan dari sel jangkauan RF sering kali tidak dapat mendengar satu sama lain. Penghalang seperti tembok yang baru dibangun juga dapat menyebabkan stasiun-stasiun tidak mendengar satu sama lain.

7. **Jawaban B, D dan E.** Transmisi ulang layer 2 yang berlebihan mempengaruhi WLAN dalam dua cara. Pertama, transmisi ulang layer 2 meningkatkan overhead MAC dan karenanya menurunkan throughput. Kedua, jika data aplikasi harus ditransmisikan ulang pada layer 2, pengiriman lalu lintas aplikasi yang tepat waktu menjadi tertunda atau tidak konsisten. Aplikasi seperti VoIP bergantung pada pengiriman paket IP yang tepat waktu dan konsisten. Transmisi ulang layer 2 yang berlebihan biasanya menghasilkan peningkatan latensi dan masalah jitter untuk aplikasi yang sensitif terhadap waktu seperti suara dan video.
8. **Jawaban E.** Penyebab transmisi ulang layer 2 yang sering diabaikan adalah pengaturan daya pancar yang tidak sesuai antara titik akses dan radio klien. Komunikasi dapat terputus jika tingkat daya pancar stasiun klien kurang dari tingkat daya pancar titik akses. Saat klien bergerak ke tepi luar sel cakupan, klien dapat "mendengar" AP; namun, AP tidak dapat "mendengar" klien. Jika frame stasiun klien rusak di dekat AP tetapi tidak di dekat klien, kemungkinan besar penyebabnya adalah pengaturan daya yang tidak cocok.
9. **Jawaban D.** Jika pengguna akhir mengeluhkan penurunan throughput, salah satu kemungkinan penyebabnya adalah node tersembunyi. Sebuah penganalisis protokol adalah alat yang berguna dalam menentukan masalah node tersembunyi. Jika penganalisis protokol menunjukkan tingkat transmisi ulang yang lebih tinggi untuk alamat MAC dari satu stasiun bila dibandingkan dengan stasiun klien lainnya, kemungkinan node tersembunyi telah ditemukan. Beberapa penganalisis protokol bahkan memiliki alarm simpul tersembunyi berdasarkan ambang transmisi ulang.
10. **Jawaban B.** Sel cakupan yang tumpang tindih dengan frekuensi yang tumpang tindih menyebabkan gangguan saluran yang berdekatan, yang menyebabkan degradasi parah dalam latensi, jitter, dan throughput. Jika sel cakupan yang tumpang tindih juga memiliki frekuensi yang tumpang tindih, frame akan menjadi rusak, transmisi ulang akan meningkat, dan kinerja akan menurun secara signifikan.
11. **Jawaban B.** Saat radio stasiun klien menjauh dari titik akses, mereka akan beralih ke kemampuan bandwidth yang lebih rendah dengan menggunakan proses yang dikenal sebagai dynamic rate switching (DRS). Tujuan DRS adalah upshifting dan downshifting untuk optimasi tingkat dan peningkatan kinerja. Meskipun perpindahan kecepatan dinamis adalah nama yang tepat untuk proses ini, semua istilah ini mengacu pada metode penggantian kecepatan yang digunakan klien LAN nirkabel saat jarak meningkat dari titik akses.
12. **Jawaban E.** Antena berarah tinggi rentan terhadap apa yang dikenal sebagai pembebanan angin antena, yaitu pergerakan atau pergeseran antena yang disebabkan oleh angin. Antena grid mungkin diperlukan untuk mengatasi masalah tersebut. Hujan dan kabut dapat melemahkan sinyal RF; oleh karena itu, margin operasi sistem (juga dikenal sebagai margin pudar) sebesar 20 dB diperlukan. Perubahan suhu udara juga dikenal sebagai stratifikasi udara, yang menyebabkan pembiasan. Perhitungan faktor K mungkin juga diperlukan untuk mengkompensasi refraksi.

13. **Jawaban E.** Sinyal frekuensi yang lebih tinggi memiliki sifat panjang gelombang yang lebih kecil dan akan melemah lebih cepat daripada sinyal frekuensi yang lebih rendah dengan panjang gelombang yang lebih besar. Oleh karena itu, sinyal frekuensi yang lebih tinggi akan memiliki jangkauan yang lebih pendek. Dalam lingkungan RF apapun, free space path loss (FSPL) melemahkan sinyal sebagai fungsi jarak. Hilangnya kekuatan sinyal mempengaruhi jangkauan. Dinding bata ada di lingkungan fisik dalam ruangan, sedangkan pohon ada di lingkungan fisik luar ruangan. Keduanya akan melemahkan sinyal RF, sehingga mempengaruhi jangkauan.
14. **Jawaban D.** Klien seluler menerima alamat IP yang juga dikenal sebagai alamat rumah pada subnet asli. Klien seluler harus mendaftarkan alamat rumahnya dengan perangkat yang disebut home agent (HA). Titik akses asli di jaringan rumah klien berfungsi sebagai agen rumah. Agen rumah adalah titik kontak tunggal untuk klien saat menjelajah melintasi batas lapisan 3. Setiap lalu lintas yang dikirim ke alamat rumah klien dicegat oleh titik akses agen rumah dan dikirim melalui terowongan IP Seluler ke AP agen asing di subnet baru. Oleh karena itu, klien dapat mempertahankan alamat IP aslinya saat menjelajah melintasi batas lapisan 3.
15. **Jawaban A dan B.** Meskipun cakupan sel tumpang tindih adalah kekeliruan, tumpang tindih sel sering digunakan untuk merujuk pada cakupan sel duplikat yang didengar dari perspektif klien. Masalah roaming akan terjadi jika tidak ada cukup tumpang tindih dalam cakupan sel. Terlalu sedikit tumpang tindih akan secara efektif membuat zona mati roaming, dan konektivitas bahkan mungkin hilang untuk sementara. Jika dua sel RF memiliki terlalu banyak tumpang tindih, stasiun mungkin tetap terkait dengan AP aslinya dan tidak terhubung ke titik akses kedua meskipun stasiun berada tepat di bawah titik akses kedua.
16. **Jawaban A, B, dan C.** Kesalahan yang sering dilakukan saat menyebarkan titik akses adalah membuat AP mentransmisikan dengan kekuatan penuh. Secara efektif, ini memperluas jangkauan titik akses tetapi menyebabkan banyak masalah yang telah dibahas di seluruh bab ini. Cakupan yang terlalu besar biasanya tidak akan memenuhi kebutuhan kapasitas Anda. Sel cakupan yang terlalu besar dapat menyebabkan masalah simpul tersembunyi. Titik akses dengan daya penuh mungkin tidak dapat mendengar transmisi stasiun klien dengan daya pancar yang lebih rendah. Titik akses dengan kekuatan penuh kemungkinan besar juga akan meningkatkan kemungkinan gangguan saluran bersama karena transmisi bleed-over. Jika cakupan dan jangkauan titik akses menjadi perhatian, metode terbaik untuk memperluas jangkauan adalah dengan meningkatkan penguatan antenna AP alih-alih meningkatkan daya pancar.
17. **Jawaban A dan C.** Perselisihan menengah, juga dikenal sebagai CSMA/CA, mengharuskan semua radio mengakses media dengan cara pseudorandom. Radio yang mentransmisikan pada kecepatan data yang lebih lambat akan menempati media lebih lama, sementara radio yang lebih cepat harus menunggu. Kecepatan data 1 dan 2 Mbps dapat membuat sel cakupan yang sangat besar, yang dapat mencegah stasiun node tersembunyi di satu tepi sel agar tidak didengar oleh stasiun klien lain di sisi berlawanan dari sel cakupan.
18. **Jawaban A.** Multipath dapat menyebabkan intersymbol interference (ISI), yang menyebabkan kerusakan data. Karena perbedaan waktu antara sinyal primer dan sinyal yang dipantulkan, yang dikenal sebagai delay spread, penerima dapat mengalami masalah dalam mendemodulasi informasi sinyal RF. Perbedaan waktu penyebaran delay menghasilkan data yang rusak dan oleh karena itu transmisi ulang layer 2.

19. **Jawaban A.** Saluran HR-DSSS (802.11b) dan ERP (802.11g) memerlukan pemisahan 25 MHz antara frekuensi pusat agar dianggap tidak tumpang tindih. Tiga saluran 1, 6, dan 11 memenuhi persyaratan ini di Amerika Serikat. Di negara lain, rencana tiga saluran seperti 2, 7, dan 12; 3, 8, dan 13; dan 4, 9, dan 14 akan bekerja dengan baik. Secara tradisional, 1, 6, dan 11 dipilih hampir secara universal.
20. **Jawaban A, D dan E.** Beberapa faktor harus dipertimbangkan ketika merencanakan pola penggunaan kembali saluran 5 GHz. Salah satu faktornya adalah saluran apa yang tersedia secara legal di negara atau wilayah Anda. Faktor lain yang perlu dipertimbangkan adalah saluran apa yang didukung oleh populasi klien. Radio Wi-Fi harus disertifikasi untuk mentransmisikan dalam saluran pemilihan frekuensi dinamis (DFS) untuk menghindari interferensi dengan radar. Kemungkinan besar ada bahwa populasi klien mungkin tidak disertifikasi untuk saluran pemilihan frekuensi dinamis (DFS) di band UNII-2 dan UNII-2e. Selain itu, banyak titik akses 5 GHz mungkin juga tidak disertifikasi untuk mengirim dalam saluran DFS.

### KUNCI JAWABAN LATIHAN SOAL 13

1. **Jawaban B.** Seperti yang disyaratkan oleh solusi keamanan 802.1X, pemohon adalah klien WLAN yang meminta otentikasi dan akses ke sumber daya jaringan. Setiap pemohon memiliki kredensial otentikasi unik yang diverifikasi oleh server otentikasi.
2. **Jawaban B dan D.** Standar 802.11-2012 mendefinisikan enkripsi CCMP/AES sebagai metode enkripsi default, dan TKIP/RC4 adalah metode enkripsi opsional. Ini awalnya didefinisikan oleh amandemen 802.11i, yang sekarang menjadi bagian dari standar 802.11-2012. Wi-Fi Alliance menciptakan sertifikasi keamanan WPA2, yang mencerminkan keamanan tangguh yang ditentukan oleh IEEE. WPA2 mendukung manajemen kunci enkripsi dinamis CCMP/AES dan TKIP/RC4.
3. **Jawaban E.** Enkripsi WEP 128-bit menggunakan kunci statis 104-bit rahasia yang disediakan oleh pengguna (26 karakter hex) dan dikombinasikan dengan vektor inisialisasi 24-bit (IV) untuk kekuatan kunci efektif 128 bit.
4. **Jawaban A, C dan E.** Pemohon, autentikator, dan server otentikasi bekerja sama untuk menyediakan kerangka kerja untuk solusi 802.1X/EAP. Pemohon meminta akses ke sumber daya jaringan. Server otentikasi mengotentikasi identitas pemohon, dan authenticator mengizinkan atau menolak akses ke sumber daya jaringan melalui port virtual.
5. **Jawaban C.** Standar 802.11 asli yang diratifikasi pada tahun 1997 mendefinisikan penggunaan solusi enkripsi statis 64-bit atau 128-bit yang disebut Wired Equivalent Privacy (WEP). WEP dinamis tidak pernah didefinisikan di bawah standar keamanan nirkabel apa pun. Penggunaan 802.1X/EAP, TKIP/RC4, dan CCMP/AES semuanya didefinisikan di bawah standar 802.11-2012 saat ini.
6. **Jawaban A, D, dan E.** Titik akses dapat dipasang di unit penutup yang dapat dikunci untuk memberikan perlindungan dari pencurian. Semua titik akses harus dikonfigurasi dari sisi kabel dan tidak pernah secara nirkabel. Antarmuka manajemen terenkripsi seperti HTTPS dan SSH harus digunakan sebagai ganti HTTP atau Telnet. Solusi 802.1X/EAP menjamin bahwa hanya pengguna yang berwenang yang akan menerima alamat IP. Penyerang bisa mendapatkan alamat IP sebelum menyiapkan terowongan VPN IPsec dan berpotensi menyerang titik akses.
7. **Jawaban A dan C.** LAN virtual digunakan untuk mengelompokkan pengguna nirkabel pada lapisan 3. Strategi segmentasi nirkabel paling umum yang sering digunakan dalam WLAN perusahaan 802.11 adalah segmentasi menggunakan VLAN yang dikombinasikan dengan mekanisme kontrol akses berbasis peran (RBAC). CCMP/AES, TKIP/RC4, dan WEP adalah solusi enkripsi.
8. **Jawaban A dan C.** Sertifikasi Wi-Fi Protected Access (WPA) adalah cuplikan dari amandemen 802.11i yang belum dirilis, hanya mendukung pembuatan kunci enkripsi dinamis TKIP/RC4. Otentikasi 802.1X/EAP diperlukan di perusahaan, dan otentikasi frasa sandi diperlukan di SOHO atau lingkungan rumah. LEAP adalah milik Cisco dan tidak didefinisikan secara spesifik oleh WPA. Baik WEP dinamis maupun CCMP/AES tidak ditentukan untuk enkripsi. Enkripsi dinamis CCMP/AES adalah wajib di bawah sertifikasi WPA2.
9. **Jawaban B, D dan E.** Kontrol akses berbasis peran (RBAC) adalah pendekatan untuk membatasi akses sistem ke pengguna yang berwenang. Tiga komponen utama dari pendekatan RBAC adalah pengguna, peran, dan izin.

10. **Jawaban A, D dan E.** Tujuan 802.1X/EAP adalah otentikasi kredensial pengguna dan otorisasi ke sumber daya jaringan. Meskipun kerangka kerja 802.1X/EAP tidak memerlukan enkripsi, ini sangat menyarankan penggunaan enkripsi. Produk sampingan dari 802.1X/ EAP adalah pembuatan dan distribusi kunci enkripsi dinamis.
11. **Jawaban A, B, D dan E.** Semua bentuk enkripsi WEP menggunakan algoritma Rivest Cipher 4 (RC4). TKIP adalah WEP yang telah disempurnakan dan juga menggunakan cipher RC4. PPTP menggunakan 128-bit Microsoft Point-to-Point Encryption (MPPE), yang menggunakan algoritma RC4. CCMP menggunakan sandi AES.
12. **Jawaban B dan D.** Otentikasi Kunci Bersama adalah metode autentikasi lama yang tidak menyediakan materi penyemaian untuk menghasilkan kunci enkripsi dinamis. WEP statis menggunakan kunci statis. Asosiasi jaringan keamanan yang kuat memerlukan pertukaran EAP empat frame yang dikenal sebagai 4-Way Handshake yang digunakan untuk menghasilkan kunci TKIP atau CCMP dinamis. Jabat tangan dapat terjadi baik setelah pertukaran 802.1X/EAP atau sebagai akibat dari otentikasi PSK.
13. **Jawaban A dan D.** Solusi 802.1X/EAP mengharuskan pemohon dan server otentikasi mendukung jenis EAP yang sama. Authenticator harus dikonfigurasi untuk otentikasi 802.1X/EAP tetapi tidak peduli jenis EAP mana yang lewat. Autentikator dan pemohon harus mendukung jenis enkripsi yang sama.
14. **Jawaban C.** Kontroller WLAN menggunakan titik akses ringan, yang merupakan terminal bisu dengan kartu radio dan antena. Kontroller WLAN adalah autentikatornya. Ketika solusi 802.1X/EAP disebar di lingkungan kontroller nirkabel, port yang dikontrol dan tidak dikontrol secara virtual ada di kontroller WLAN.
15. **Jawaban A, C dan D.** TKIP dimulai dengan kunci temporal 128-bit yang digabungkan dengan vektor inisialisasi 48-bit (IV) dan alamat MAC sumber dan tujuan dalam proses yang dikenal sebagai pencampuran kunci per-paket. TKIP menggunakan pemeriksaan integritas data tambahan yang dikenal sebagai pemeriksaan integritas pesan (MIC).
16. **Jawaban A.** Root bridge akan menjadi autentikator, dan bridge nonroot akan menjadi pemohon jika keamanan 802.1X/EAP digunakan dalam jaringan bridge WLAN.
17. **Jawaban D.** Algoritma AES mengenkripsi data dalam blok data tetap dengan pilihan kekuatan kunci enkripsi 128, 192, atau 256 bit. CCMP/AES menggunakan ukuran kunci enkripsi 128-bit dan mengenkripsi dalam blok panjang tetap 128-bit.
18. **Jawaban A dan D.** Sertifikasi WPA2 memerlukan penggunaan otentikasi 802.1X/EAP
19. **Jawaban** metode di perusahaan dan penggunaan kunci yang dibagikan sebelumnya atau frasa sandi di lingkungan SOHO. Sertifikasi WPA2 juga memerlukan penggunaan metode pembuatan kunci enkripsi dinamis yang lebih kuat. Enkripsi CCMP/AES adalah metode enkripsi wajib, dan TKIP/RC4 adalah metode enkripsi opsional.
20. **Jawaban E.** Standar 802.11-2012 mendefinisikan apa yang dikenal sebagai jaringan keamanan yang kuat (RSN) dan asosiasi jaringan keamanan yang kuat (RSNA). Enkripsi CCMP/AES adalah metode enkripsi yang diamanatkan, dan TKIP/RC4 adalah metode enkripsi opsional.
21. **Jawaban C.** Pemohon, autentikator, dan server autentikasi bekerja sama untuk menyediakan kerangka kerja untuk kontrol akses berbasis port 802.1X, dan protokol autentikasi diperlukan untuk membantu proses autentikasi. Extensible Authentication Protocol (EAP) digunakan untuk menyediakan otentikasi pengguna.

## KUNCI JAWABAN LATIHAN SOAL 14

1. **Jawaban B dan C.** Serangan Denial-of-service (DoS) dapat terjadi pada layer 1 atau layer 2 dari model OSI. Serangan layer 1 dikenal sebagai serangan RF jamming. Ada berbagai macam serangan DoS layer 2 yang merupakan hasil dari perusakan frame 802.11, termasuk spoofing frame deauthentication.
2. **Jawaban C dan D.** Penyadapan berbahaya dicapai dengan penggunaan penganalisa protokol yang tidak sah untuk menangkap komunikasi nirkabel. Setiap transmisi frame 802.11 yang tidak terenkripsi dapat dipasang kembali di lapisan atas model OSI.
3. **Jawaban D.** Penganalisis protokol adalah perangkat pasif yang menangkap lalu lintas 802.11 dan dapat digunakan untuk penyadapan berbahaya. WIDS tidak dapat mendeteksi perangkat pasif. Enkripsi yang kuat adalah solusi untuk mencegah serangan penyadapan yang berbahaya.
4. **Jawaban C dan D.** Satu-satunya cara untuk mencegah pembajakan nirkabel, serangan man-in-the-middle, dan/atau phishing Wi-Fi adalah dengan menggunakan solusi otentikasi bersama. Solusi autentikasi 802.1X/EAP mengharuskan kredensial autentikasi timbal balik dipertukarkan sebelum pengguna dapat diotorisasi.
5. **Jawaban A dan C.** Radio di dalam sensor WIPS memantau pita ISM 2,4 GHz dan pita U-NII 5 GHz. Ada peralatan jaringan nirkabel lawas yang mentransmisikan dalam pita ISM 900 MHz, dan perangkat ini tidak akan terdeteksi. Radio di dalam sensor WIPS juga hanya menggunakan teknologi DSSS dan OFDM. Ada peralatan jaringan nirkabel yang menggunakan transmisi frequency hopping spread spectrum (FHSS) di pita ISM 2,4 GHz dan tidak akan terdeteksi. Satu-satunya alat yang dapat mendeteksi jalur akses nakal 900 MHz atau frekuensi hopping adalah penganalisis spektrum.
6. **Jawaban A dan B.** Kebijakan keamanan nirkabel umum menetapkan mengapa kebijakan keamanan nirkabel diperlukan untuk sebuah organisasi. Bahkan jika perusahaan tidak memiliki rencana untuk menyebarkan jaringan nirkabel, setidaknya harus ada kebijakan yang merinci cara menangani perangkat nirkabel nakal. Kebijakan keamanan fungsional menetapkan cara mengamankan jaringan nirkabel dalam hal solusi dan tindakan apa yang diperlukan.
7. **Jawaban A dan E.** Setelah mendapatkan frasa sandi, penyerang juga dapat mengaitkan ke titik akses WPA/WPA2 dan dengan demikian mengakses sumber daya jaringan. Teknologi enkripsi tidak retak, tetapi kuncinya dapat dibuat kembali. Jika seorang peretas memiliki frasa sandi dan menangkap Jabat Tangan 4 Arah, mereka dapat membuat kembali kunci enkripsi dinamis dan oleh karena itu mendekripsi lalu lintas. WPA/WPA2-Personal tidak dianggap sebagai solusi keamanan yang kuat untuk perusahaan karena jika frasa sandi disusupi, penyerang dapat mengakses sumber daya jaringan dan mendekripsi lalu lintas.
8. **Jawaban A, C, D dan E.** Ada banyak jenis serangan DoS lapisan 2, termasuk banjir asosiasi, spoofing deauthentication, spoofing disosiasi, banjir otentikasi, banjir PSPoll, dan serangan operator virtual. RF jamming adalah serangan DoS layer 1.
9. **Jawaban A dan C.** Oven microwave beroperasi pada pita ISM 2,4 GHz dan sering kali merupakan sumber interferensi yang tidak disengaja. Telepon nirkabel 2,4 GHz juga dapat menyebabkan gangguan yang tidak disengaja. Generator sinyal biasanya akan digunakan sebagai perangkat jamming, yang akan dianggap sebagai gangguan yang disengaja. Telepon nirkabel 900 MHz tidak akan mengganggu peralatan 802.11 yang

- beroperasi di pita ISM 2,4 GHz atau pita U-NII 5 GHz. Tidak ada yang namanya pemancar deauthentication.
10. **Jawaban A dan B.** Radio di dalam sensor WIPS/WIDS saat ini hanya menggunakan teknologi DSSS dan OFDM. Ada peralatan jaringan nirkabel yang menggunakan transmisi frequency hopping spread spectrum (FHSS) di ISM 2,4 GHz dan tidak akan terdeteksi oleh sensor lapisan 2 WIPS/WIDS. Satu-satunya alat yang dapat mendeteksi baik 900 MHz atau frekuensi hopping AP nakal adalah penganalisis spektrum. Beberapa vendor WIPS/WIDS menawarkan solusi sistem analisis spektrum terdistribusi (DSAS) layer 1.
  11. **Jawaban A dan B.** Isolasi klien adalah fitur yang dapat diaktifkan pada titik akses WLAN atau kontroller WLAN untuk memblokir klien nirkabel agar tidak berkomunikasi dengan klien nirkabel lain pada segmen nirkabel yang sama. Penggunaan firewall pribadi juga dapat digunakan untuk mengurangi serangan peer-to-peer.
  12. **Jawaban C.** Sistem pencegahan intrusi nirkabel (WIPS) mampu mengurangi serangan dari AP nakal. Sensor WIPS dapat menggunakan serangan DoS layer 2 sebagai tindakan balasan terhadap perangkat jahat. SNMP dapat digunakan untuk mematikan port yang terhubung dengan AP nakal. Vendor WIPS juga menggunakan metode yang tidak dipublikasikan untuk mengurangi serangan jahat.
  13. **Jawaban A, B, E dan F.** Sebagian besar solusi WIPS melabeli radio 802.11 ke dalam empat klasifikasi atau lebih. Perangkat infrastruktur mengacu pada setiap stasiun klien atau AP yang merupakan anggota resmi dari jaringan nirkabel perusahaan. Perangkat yang tidak dikenal adalah radio 802.11 baru yang telah terdeteksi tetapi tidak diklasifikasikan sebagai nakal. Perangkat yang dikenal merujuk ke stasiun klien atau AP yang terdeteksi oleh WIPS dan telah diidentifikasi sebagai perangkat yang mengganggu tetapi tidak dianggap sebagai ancaman. Perangkat jahat mengacu pada stasiun klien atau AP apa pun yang dianggap sebagai perangkat yang mengganggu dan berpotensi menjadi ancaman.
  14. **Jawaban A dan E.** Setiap perusahaan harus memiliki kebijakan yang melarang pemasangan perangkat nirkabel oleh karyawan. Setiap perusahaan juga harus memiliki kebijakan tentang bagaimana menanggapi semua serangan nirkabel, termasuk penemuan AP yang nakal. Jika WIPS menemukan AP rogue, disarankan untuk menerapkan sementara kemampuan penahanan rogue layer 2 sampai perangkat rogue dapat ditemukan secara fisik. Setelah perangkat ditemukan, segera cabut dari port data tetapi tidak dari stopkontak. Disarankan untuk membiarkan AP nakal agar administrator dapat melakukan beberapa forensik dan melihat tabel asosiasi dan file log untuk menentukan siapa yang menginstalnya.
  15. **Jawaban A, C, D, F dan G.** Saat ini, tidak ada yang namanya serangan Happy AP atau serangan monyet langit 802.11. Pengguna nirkabel sangat rentan terhadap serangan di hotspot penggunaan umum karena tidak ada keamanan. Karena tidak ada enkripsi yang digunakan, pengguna nirkabel rentan terhadap penyadapan berbahaya. Karena tidak ada solusi otentikasi timbal balik, mereka rentan terhadap pembajakan, man-in-the-middle, dan serangan phishing. AP hotspot mungkin juga memungkinkan komunikasi peer-to-peer, membuat pengguna rentan terhadap serangan peer-to-peer. Setiap perusahaan harus memiliki kebijakan keamanan nirkabel akses jarak jauh untuk melindungi pengguna akhir mereka ketika mereka meninggalkan lingkungan perusahaan.
  16. **Jawaban A dan C.** Hotspot akses publik sama sekali tidak memiliki keamanan, dan kebijakan WLAN akses jarak jauh harus ditegakkan dengan ketat. Kebijakan ini harus

mencakup penggunaan solusi IPsec atau SSL VPN yang diperlukan untuk menyediakan autentikasi perangkat, autentikasi pengguna, dan enkripsi yang kuat untuk semua lalu lintas data nirkabel. Hotspot adalah target utama untuk serangan penyadapan berbahaya. Firewall pribadi juga harus dipasang di semua komputer jarak jauh untuk mencegah serangan peer-to-peer.

17. **Jawaban B.** Filter MAC dikonfigurasi untuk menerapkan pembatasan yang hanya mengizinkan lalu lintas dari stasiun klien tertentu untuk melewatinya berdasarkan alamat MAC uniknya. Alamat MAC dapat dipalsukan, atau ditiru, dan peretas amatir mana pun dapat dengan mudah melewati filter MAC apa pun dengan memalsukan alamat stasiun klien yang diizinkan.
18. **Jawaban A.** WIDS terintegrasi sejauh ini adalah yang paling banyak digunakan. Overlay WIDS biasanya mahal untuk sebagian besar pelanggan WLAN. Solusi WIDS overlay yang lebih kuat biasanya diterapkan di pasar vertikal pertahanan, keuangan, dan ritel di mana anggaran untuk solusi overlay mungkin tersedia.
19. **Jawaban A, D dan E.** Enkripsi Wired Equivalent Privacy (WEP) telah dipecahkan, dan alat yang tersedia saat ini mungkin dapat memperoleh kunci rahasia dalam hitungan menit. Ukuran kunci tidak ada bedanya, dan WEP 64-bit dan WEP 128-bit dapat dipecahkan. Enkripsi TKIP/RC4 dan CCMP/AES belum dipecahkan.
20. **Jawaban D.** Serangan yang sering menghasilkan banyak pers adalah pembajakan nirkabel, juga dikenal sebagai serangan kembar jahat. Penyerang membajak klien nirkabel pada lapisan 2 dan lapisan 3 dengan menggunakan titik akses kembar jahat dan server DHCP. Peretas dapat melakukan serangan beberapa langkah lebih jauh dan memulai serangan man-in-the-middle dan/atau serangan phishing Wi-Fi.



## KUNCI JAWABAN LATIHAN SOAL 15

1. **Jawaban C dan D.** Merupakan praktik yang sangat dianjurkan untuk melakukan survei lokasi dengan menggunakan peralatan dari vendor yang sama yang akan memasok peralatan yang nantinya akan dipasang di lokasi. Mencampur vendor selama survei tidak dianjurkan. Mencampur solusi AP mandiri dengan solusi AP berbasis kontroller juga tidak disarankan dalam banyak kasus. Keamanan tidak diterapkan selama survei.
2. **Jawaban B.** Meskipun semua opsi adalah masalah yang mungkin perlu ditangani saat menerapkan WLAN di lingkungan perhotelan, estetika biasanya menjadi prioritas utama. Mayoritas bisnis layanan pelanggan lebih suka bahwa semua perangkat keras nirkabel tetap tidak terlihat. Perhatikan bahwa sebagian besar unit enklosur dapat dikunci dan membantu mencegah pencurian perangkat keras Wi-Fi yang mahal. Namun, pencegahan pencurian tidak unik untuk bisnis perhotelan.
3. **Jawaban A, B dan C.** Meskipun keamanan itu sendiri bukan bagian dari survei situs WLAN, manajemen jaringan harus diwawancarai tentang ekspektasi keamanan. Perusahaan survei akan membuat rekomendasi keamanan nirkabel yang komprehensif. Tambahan untuk rekomendasi keamanan mungkin berupa rekomendasi kebijakan nirkabel perusahaan. Solusi otentikasi dan enkripsi biasanya tidak diterapkan selama survei fisik.
4. **Jawaban C.** Segmentasi, otentikasi, otorisasi, dan enkripsi semua harus dipertimbangkan selama wawancara survei lokasi. Dalam Bab 13, "Arsitektur Keamanan Jaringan 802.11," Anda mempelajari tentang komponen keamanan nirkabel yang diperlukan. Menyegmentasikan tiga jenis pengguna ke dalam VLAN terpisah dengan solusi keamanan terpisah adalah rekomendasi terbaik. Pengguna data yang menggunakan 802.1X/EAP dan CCMP/AES akan memiliki solusi terkuat yang tersedia. WPA-2 menyediakan pengguna suara dengan enkripsi CCMP/AES juga tetapi menghindari penggunaan solusi 802.1X/EAP yang akan menyebabkan masalah latensi. VLAN pengguna tamu memerlukan minimal portal web captive dan kebijakan firewall tamu yang kuat untuk keamanan.
5. **Jawaban A dan B.** Pelatihan, keamanan, dan pilihan vendor adalah rekomendasi tambahan yang mungkin juga menyertai laporan survei lokasi. Laporan survei lokasi harus sudah membahas cakupan, kapasitas, dan persyaratan roaming.
6. **Jawaban A dan C.** Cetak biru akan diperlukan untuk wawancara survei lokasi guna membahas cakupan dan kebutuhan kapasitas. Peta topologi jaringan akan berguna untuk membantu dalam desain integrasi jaringan nirkabel ke dalam infrastruktur kabel saat ini.
7. **Jawaban B dan D.** Latensi merupakan pertimbangan penting setiap kali aplikasi sensitif waktu seperti suara atau video akan digunakan. Solusi roaming layer 3 akan dibutuhkan jika batas layer 3 dilintasi selama roaming.
8. **Jawaban A, D dan E.** Laporan survei lokasi akhir yang dikenal sebagai deliverable akan berisi informasi analisis spektrum yang mengidentifikasi potensi sumber gangguan. Analisis cakupan juga akan menentukan batas sel RF. Laporan akhir juga berisi rekomendasi penempatan titik akses, pengaturan konfigurasi, dan orientasi antena. Pengujian throughput aplikasi sering kali merupakan laporan analisis opsional yang disertakan dalam laporan survei akhir. Pengaturan firewall dan daftar kontrol akses router tidak disertakan dalam laporan survei situs.

9. **Jawaban A, B dan E.** Masalah roaming mungkin terkait dengan interferensi atau disebabkan oleh kurangnya cakupan yang memadai dan/atau tumpang tindih sel. Di Bab 12, "Pemecahan Masalah WLAN," Anda mengetahui bahwa cakupan sel duplikat diperlukan untuk roaming. Masalah roaming akan terjadi jika cakupan sel duplikat tidak mencukupi. Cakupan duplikat yang terlalu sedikit akan secara efektif membuat zona mati roaming, dan konektivitas bahkan mungkin hilang untuk sementara. Di sisi lain, terlalu banyak cakupan duplikat juga akan menyebabkan masalah roaming. Misalnya, stasiun klien mungkin tetap terkait dengan AP aslinya dan tidak terhubung ke titik akses kedua meskipun stasiun berada tepat di bawah titik akses kedua. Ini juga dapat menciptakan situasi di mana perangkat klien terus-menerus beralih bolak-balik antara dua atau lebih AP pada saluran yang berbeda. Jika stasiun klien juga dapat mendengar lusinan AP pada saluran yang sama dengan sinyal yang sangat kuat, penurunan kinerja akan terjadi karena overhead pertikaian menengah. Telepon portabel 2,4 GHz dapat menjadi sumber gangguan. Ponsel beroperasi dalam ruang frekuensi yang tidak akan mengganggu WLAN yang ada.
10. **Jawaban D.** Meskipun opsi C adalah solusi yang memungkinkan, rekomendasi terbaik adalah menggunakan perangkat keras yang beroperasi pada 5 GHz, dan gangguan dari jaringan 2,4 GHz bisnis tetangga tidak akan pernah menjadi masalah.
11. **Jawaban A.** Solusi termurah dan paling efisien adalah mengganti edge switch yang lama dengan switch yang lebih baru yang memiliki daya inline yang dapat memberikan PoE ke titik akses. Sakelar inti tidak akan digunakan untuk menyediakan PoE karena keterbatasan jarak kabel. Menyebarkan injektor port tunggal tidak praktis, dan menyewa tukang listrik akan sangat mahal.
12. **Jawaban A, B, dan D.** Interferensi saluran bersama adalah penyebab umum kinerja yang buruk. Perencanaan kapasitas yang tidak memadai dapat mengakibatkan terlalu banyak pengguna per titik akses, yang menyebabkan masalah throughput. Interferensi multipath juga dapat merusak di lingkungan 802.11a/b/g di mana radio MIMO belum digunakan.
13. **Jawaban A, B, C, dan D.** Kepadatan pengguna, aplikasi data, dan tingkat penggunaan puncak semua pertimbangan saat merencanakan kapasitas untuk jaringan 802.11a/b/g/n. Saat merancang WLAN 5 GHz, rencana saluran yang tepat harus dirancang. Klien lama mungkin tidak mendukung saluran DFS.
14. **Jawaban E.** Beberapa pertanyaan terkait dengan integrasi infrastruktur. Bagaimana titik akses akan diberdayakan? Bagaimana WLAN dan/atau pengguna WLAN akan disegmentasi dari jaringan kabel? Bagaimana titik akses jarak jauh WLAN akan dikelola? Pertimbangan seperti kontrol akses berbasis peran (RBAC), pembatasan bandwidth, dan penyeimbangan beban juga harus didiskusikan.
15. **Jawaban A, B dan C.** Manajemen jaringan akan dikonsultasikan selama sebagian besar survei lokasi dan proses penyebaran untuk integrasi WLAN yang tepat. Departemen biomedis akan dikonsultasikan tentang kemungkinan masalah interferensi RF. Keamanan rumah sakit akan dihubungi untuk mendapatkan izin keamanan yang tepat dan kemungkinan pengawalan.
16. **Jawaban B, C dan D.** Cakupan, bukan kapasitas, adalah tujuan utama ketika merancang jaringan nirkabel di gudang. Jelajah mulus juga wajib karena perangkat genggam biasanya digunakan. Keamanan adalah persyaratan utama untuk semua instalasi perusahaan WLAN.
17. **Jawaban A, C, dan D.** Peralatan luar ruang pada akhirnya harus dilindungi dari elemen cuaca dengan menggunakan AP yang diperkeras atau unit penutup yang dinilai oleh

National Electrical Manufacturers Association (NEMA). Penutup tahan cuaca NEMA tersedia dengan berbagai pilihan, termasuk antarmuka pemanas, pendingin, dan PoE. Parabola dan antena patch biasanya digunakan dengan AP untuk link jembatan luar ruangan.

18. **Jawaban C.** Rumus lalu lintas probabilistik menggunakan satuan pengukuran telekomunikasi yang dikenal sebagai Erlang. Erlang sama dengan 1 jam lalu lintas telepon dalam 1 jam waktu.
19. **Jawaban A, B dan D.** Berdasarkan informasi yang dikumpulkan selama survei lokasi, diagram desain akhir akan disajikan kepada pelanggan. Bersama dengan diagram implementasi, akan ada bill of material (BOM) terperinci yang merinci setiap komponen perangkat keras dan perangkat lunak yang diperlukan untuk instalasi akhir jaringan nirkabel. Jadwal penyebaran yang terperinci harus dirancang yang menguraikan semua garis waktu, biaya peralatan, dan biaya tenaga kerja.
20. **Jawaban C dan E.** Banyak hotspot berukuran kecil, dan harus berhati-hati untuk membatasi area jangkauan RF menggunakan satu titik akses pada pengaturan daya yang lebih rendah. Solusi keamanan di hotspot biasanya terbatas pada solusi captive portal untuk otentikasi pengguna terhadap database pelanggan.

## KUNCI JAWABAN LATIHAN SOAL 16

1. **Jawaban A, B, C, dan E.** Pertama, model prakiraan dibuat dengan perangkat lunak prediktif, lalu insinyur survei lokasi melakukan survei lokasi manual untuk memvalidasi proyeksi. Prakiraan pemodelan yang dapat divalidasi meliputi pola penggunaan kembali saluran, batas sel cakupan, penempatan titik akses, pengaturan daya titik akses, jumlah titik akses, dan kecepatan data. Pengujian throughput dan roaming kemudian akan memvalidasi bahwa desain akan mendukung persyaratan lingkungan.
2. **Jawaban A dan C.** Petir dapat menyebabkan kerusakan pada peralatan penghubung Wi-Fi dan peralatan infrastruktur jaringan yang berada di belakang jembatan 802.11. Angin kencang dapat menyebabkan ketidakstabilan antara sambungan jembatan jarak jauh dan hilangnya garis pandang RF. Kondisi cuaca potensial harus diperhatikan selama survei lokasi luar ruangan. Perlindungan yang tepat terhadap petir, seperti penangkal petir dan/atau transceiver serat tembaga, harus direkomendasikan untuk dipasang. Di daerah dengan angin kencang, pertimbangkan penggunaan antena grid. Titik embun, tutupan awan, dan guntur tidak berpengaruh pada penyebaran luar 802.11 dan oleh karena itu tidak perlu dipertimbangkan selama survei lokasi.
3. **Jawaban C dan E.** Survei lokasi manual biasanya dilakukan untuk analisis cakupan menggunakan alat pengukur kekuatan sinyal. Alat analisis prediktif dapat membuat model sel cakupan RF.
4. **Jawaban A, B, dan E.** Semua jenis gangguan RF dapat menyebabkan penolakan layanan ke WLAN. Survei analisis spektrum harus dilakukan untuk menentukan apakah salah satu peralatan medis rumah sakit akan menyebabkan gangguan pada pita ISM 2,4 GHz atau pita U-NII 5 GHz. Zona mati atau hilangnya jangkauan juga dapat mengganggu komunikasi WLAN. Banyak rumah sakit menggunakan kaca pengaman jaring logam di banyak area. Jaring logam akan menyebabkan hamburan dan berpotensi membuat cakupan yang hilang di sisi berlawanan dari kaca. Poros elevator terbuat dari logam dan sering kali merupakan zona mati jika tidak ditutup dengan benar dengan sinyal RF.
5. **Jawaban E.** Selama survei manual aktif, kartu radio dikaitkan ke titik akses dan memiliki konektivitas lapisan atas, memungkinkan transmisi frame tingkat rendah sementara pengukuran RF juga dilakukan. Tujuan utama dari survei situs aktif adalah untuk melihat persentase transmisi ulang layer 2.
6. **Jawaban A, C dan D.** Roda pengukur dapat digunakan untuk mengukur jarak dari lemari kabel ke lokasi titik akses yang diusulkan. Tangga atau forklift mungkin diperlukan saat memasang titik akses untuk sementara. Paket baterai digunakan untuk memberi daya pada titik akses. Perangkat GPS digunakan di luar ruangan dan tidak berfungsi dengan baik di dalam ruangan. Oven microwave adalah sumber gangguan.
7. **Jawaban A, B, C dan D.** Survei lokasi luar ruangan biasanya merupakan survei jembatan nirkabel; namun, titik akses luar ruangan dan router mesh juga dapat digunakan. Survei situs luar ruang dilakukan menggunakan titik akses luar ruang atau router mesh, yang merupakan perangkat yang biasanya digunakan untuk menyediakan akses ke stasiun klien di lingkungan luar. Survei Wi-Fi luar ruangan ini akan menggunakan sebagian besar alat yang sama seperti survei lokasi dalam ruangan tetapi juga dapat menggunakan perangkat sistem penentuan posisi global (GPS) untuk merekam koordinat garis lintang dan garis bujur.
8. **Jawaban B dan D.** Telepon nirkabel yang beroperasi di ruang yang sama dengan pita U-NII 5 GHz dapat menyebabkan gangguan. Radar juga merupakan sumber potensial

- interferensi pada 5 GHz. Oven microwave dan WLAN 802.11b/g mentransmisikan dalam pita ISM 2,4 GHz. Radio FM menggunakan transmisi pita sempit dalam pita berlisensi frekuensi rendah.
9. **Jawaban A dan C.** Selama survei manual pasif, kartu radio mengumpulkan pengukuran RF, termasuk kekuatan sinyal yang diterima (dBm), tingkat kebisingan (dBm), dan rasio signal-to-noise (dB). SNR adalah pengukuran perbedaan desibel (dB) antara sinyal yang diterima dan kebisingan latar belakang. Kekuatan sinyal yang diterima adalah mutlak yang diukur dalam dBm. Produsen antena telah menentukan gain menggunakan nilai dBi atau dBd.
  10. **Jawaban C.** Jaringan jembatan luar ruangan tidak memerlukan cetak biru karena koneksi nirkabel adalah penghubung jembatan dan tidak berada di dalam gedung.
  11. **Jawaban A, B, C dan D.** Survei tapak jembatan luar ruangan memerlukan banyak perhitungan yang tidak diperlukan selama survei dalam ruangan. Perhitungan untuk link budget, FSPL, Fresnel zone clearance, dan fade margin semuanya diperlukan untuk setiap link bridge.
  12. **Jawaban B, C, D dan E.** Analisis spektrum untuk survei lokasi 802.11b/g/n harus memindai pita ISM 2,4 GHz. Radio Bluetooth, pemotong plasma, kamera video 2,4 GHz, dan titik akses 802.11 FHSS lama adalah semua perangkat yang berpotensi mengganggu.
  13. **Jawaban A, C, D dan E.** Setiap survei lokasi nirkabel dalam ruangan harus menggunakan setidaknya satu titik akses dan beberapa antena. Kartu radio klien akan diperlukan untuk analisis cakupan serta denah lantai untuk merekam pengukuran. Diperlukan penganalisis spektrum yang menyapu pita ISM 2,4 GHz dan pita U-NII 5 GHz.
  14. **Jawaban D.** Jika survei dilakukan secara manual, analisis cakupan 5 GHz harus dilakukan terlebih dahulu karena jangkauan yang lebih pendek karena ukuran panjang gelombang 5 GHz yang lebih kecil. Saat melakukan survei lokasi untuk titik akses radio ganda, lakukan survei lokasi awal untuk radio yang menyediakan area jangkauan terkecil, dalam hal ini radio 5 GHz frekuensi tinggi. Radio 2,4 GHz yang menyediakan area jangkauan yang lebih besar harus dapat menggunakan lokasi titik akses yang sama pada pengaturan daya yang lebih rendah untuk menyediakan area jangkauan yang serupa dengan radio 5 GHz. Mungkin juga perlu mematikan beberapa radio 2,4 GHz.
  15. **Jawaban A dan E.** Sumber gangguan RF nomor satu di lingkungan multitenant adalah WLAN lainnya. Kemungkinannya adalah bahwa sebagian besar bisnis tetangga akan menggunakan WLAN 2,4 GHz, dan pertimbangan khusus harus diberikan untuk menerapkan WLAN 5 GHz. Karena RF menyebar ke segala arah, maka perlu untuk selalu berpikir tiga dimensi saat merancang pola penggunaan kembali saluran.
  16. **Jawaban A, B dan E.** Perlengkapan pemasangan titik akses sementara adalah suatu keharusan. Kamera digital dan pita listrik berwarna juga dapat digunakan untuk merekam lokasi penempatan AP. Antena grid digunakan di luar ruangan untuk sambungan jembatan jarak jauh. Unit enklosur titik akses digunakan untuk pemasangan permanen.
  17. **Jawaban B dan D.** Secara umum, ini dikenal sebagai LAN nirkabel yang mengatur sendiri, dan secara teknis, ini dikenal sebagai manajemen sumber daya radio (RRM). Dalam contoh, Jane sedang memasang sistem berbasis pengontrol. Jenis teknologi ini juga dapat ditemukan dalam produk WLAN kooperatif.

18. **Jawaban A dan D.** Di mana pun titik akses ditempatkan selama survei lokasi, pengaturan daya dan saluran harus diperhatikan. Pengaturan keamanan dan alamat IP tidak diperlukan.
19. **Jawaban B.** Selama survei manual pasif, kartu radio mengumpulkan pengukuran RF, termasuk kekuatan sinyal yang diterima (dBm), tingkat kebisingan (dBm), rasio signal-to-noise (dB), dan kecepatan data bandwidth. Adaptor klien, bagaimanapun, tidak terkait dengan titik akses selama survei pasif.
20. **Jawaban C.** Analisis cakupan prediktif dilakukan dengan menggunakan perangkat lunak yang membuat model visual sel cakupan RF, mengabaikan kebutuhan untuk benar-benar menangkap pengukuran RF. Zona cakupan sel yang diproyeksikan dibuat menggunakan algoritma pemodelan dan nilai atenuasi.

## KUNCI JAWABAN LATIHAN SOAL 17

1. **Jawaban A.** Bahkan ketika 802.3af dan 802.3at adalah amandemen, PoE didefinisikan dalam Klausul 33. PoE masih didefinisikan dalam Klausul 33, sebagaimana didefinisikan dalam standar 802.3 yang diperbarui. Ketika amandemen dimasukkan ke dalam standar yang direvisi, penomoran klausa tetap sama.
2. **Jawaban A.** Perangkat apa pun yang tidak memberikan tanda tangan klasifikasi (yang opsional) secara otomatis dianggap sebagai perangkat Kelas 0, dan PSE akan memberikan daya 15,4 watt ke perangkat tersebut.
3. **Jawaban A dan C.** Standar PoE mendefinisikan dua jenis perangkat: perangkat bertenaga (PD) dan peralatan sumber daya (PSE).
4. **Jawaban D.** Daya yang disuplai ke PD pada nominal 48 volt; namun, PD harus mampu menerima hingga 57 volt.
5. **Jawaban A, B, dan C.** PD harus dapat menerima daya atas pasangan data atau pasangan yang tidak digunakan jika itu adalah perangkat 10BaseT atau 100BaseTX dan melalui pasangan data 1-2, 3-6, atau 4-5, 7-8 pasangan data jika itu adalah perangkat 1000BaseT. PD juga harus membalas PSE dengan tanda tangan deteksi. PD harus menerima kekuasaan dengan polaritas baik. Membalas PSE dengan tanda tangan klasifikasi adalah opsional.
6. **Jawaban D.** Memberikan tanda tangan klasifikasi adalah opsional untuk PD. Jika PD tidak memberikan tanda tangan klasifikasi, perangkat dianggap sebagai perangkat Kelas 0, dan PSE akan mengalokasikan daya maksimum, atau 15,4 watt.
7. **Jawaban A, B dan C.** Perangkat alternatif B, baik endpoint atau midspan, memberikan daya ke pasangan data yang tidak digunakan saat menggunakan koneksi 10BaseT atau 100BaseTX. Sebelum amandemen 802.3at, perangkat 1000BaseT hanya kompatibel dengan perangkat PSE titik akhir yang mendukung Alternatif A. Dengan ratifikasi 802.3at, perangkat 1000BaseT sekarang dapat diaktifkan menggunakan Alternatif A atau Alternatif B. 100BaseFX menggunakan kabel serat optik dan tidak kompatibel dengan PoE.
8. **Jawaban D.** Perangkat kelas 4 didefinisikan dalam amandemen 802.3at. Daya maksimum yang dibutuhkan PD kelas 4 adalah antara 12,95 dan 25,5 watt.
9. **Jawaban C.** Pada daya maksimum, setiap perangkat PoE akan diberikan daya 30 watt dari PSE. Jika semua 24 port memiliki PD yang terhubung, maka total hanya di bawah 720 watt ( $30 \text{ watt} \times 24 \text{ port} = 720 \text{ watt}$ ) diperlukan.
10. **Jawaban D.** Peralatan sumber daya (PSE) menyediakan lima tingkat potensi daya: Kelas 0 = 15,4 watt, Kelas 1 = 4,0 watt, Kelas 2 = 7,0 watt, Kelas 3 = 15,4 watt, dan Kelas 4 = 30,0 watt. Karena perangkat ini membutuhkan daya 7,5 watt, PSE harus menyediakannya dengan daya 15,4 watt
11. **Jawaban D.** PSE memberikan daya dalam kisaran 44 volt hingga 57 volt, dengan daya nominal 48 volt.
12. **Jawaban A.** Jarak maksimum 100 meter adalah batasan Ethernet, bukan batasan PoE. Pada 90 meter, ini bukan masalah. Meskipun tidak disebutkan secara spesifik dalam standar PoE, kabel Kategori 5e mendukung komunikasi 1000BaseT dan oleh karena itu juga mampu menyediakan PoE. Jumlah besar telepon VoIP PoE mungkin membutuhkan daya lebih dari yang mampu disediakan oleh sakelar, sehingga menyebabkan AP melakukan boot ulang secara acak.

13. **Jawaban B.** Sakelar akan menyediakan perangkat Kelas 0 dengan daya masing-masing 15,4 W dan perangkat Kelas 1 dengan daya masing-masing 4,0 W. Jadi 10 telepon VoIP akan membutuhkan daya 40 W, 10 AP akan membutuhkan daya 154 W, dan sakelar akan membutuhkan 500 W—dengan total 694 W (40 W + 154 W + 500 W).
14. **Jawaban B.** Sakelar akan menyediakan perangkat Kelas 2 dengan daya masing-masing 7,0 W dan perangkat Kelas 3 dengan daya masing-masing 15,4 W. Jadi 10 kamera akan membutuhkan daya 70 W, 10 AP akan membutuhkan daya 154 W, dan sakelar akan membutuhkan 1.000 W—dengan total 1.224 W (70 W + 154 W + 1.000 W).
15. **Jawaban B dan D.** Menerapkan PoE tidak mempengaruhi jarak yang didukung oleh Ethernet, dengan jarak 100 meter atau 328 kaki.
16. **Jawaban D.** Perangkat bertenaga 802,3at (PD) akan menarik daya hingga 25,5 watt.
17. **Jawaban C.** Daya maksimum yang digunakan oleh PD Kelas 0 adalah 12,95 W. PSE menyediakan 15,4 W untuk memperhitungkan skenario terburuk, di mana mungkin ada kehilangan daya karena kabel dan konektor antara PSE dan PD. Daya maksimum yang digunakan oleh PD Kelas 1 adalah 3,84 W, dan daya maksimum yang digunakan oleh PD Kelas 2 adalah 6,49 W.
18. **Jawaban E.** Nilai class dan range yang berbeda adalah sebagai berikut:
  - Kelas 0: 0 hingga 4 mA
  - Kelas 1: 9 hingga 12 mA
  - Kelas 2: 17 hingga 20 mA
  - Kelas 3: 26 hingga 30 mA
  - Kelas 4: 36 hingga 44 mA
19. **Jawaban C.** Mode A menerima daya dengan polaritas baik dari catu daya pada kabel 1, 2, 3, dan 6. Dengan mode B, kabel yang digunakan adalah 4, 5, 7, dan 8.
20. **Jawaban C.** Perangkat Tipe 2 akan melakukan dua peristiwa klasifikasi lapisan Fisik atau klasifikasi Data-Linklayer, yang memungkinkan PD Tipe 2 untuk mengidentifikasi apakah terhubung ke PSE Tipe 1 atau Tipe 2. Jika identifikasi timbal balik tidak dapat diselesaikan, maka perangkat hanya dapat beroperasi sebagai perangkat Tipe 1.



## KUNCI JAWABAN LATIHAN SOAL 18

1. **Jawaban B.** Mayoritas titik akses 802.11n perusahaan adalah 2x2:2 atau 3x3:3. Namun, sebagian besar perangkat seluler 802.11n, seperti ponsel cerdas dan tablet, hanya memiliki radio MIMO 1x1:1 karena penambahan lebih banyak rantai radio akan menghabiskan masa pakai baterai perangkat seluler terlalu cepat. Dalam skenario yang dijelaskan, kecepatan data tertinggi yang tersedia untuk komunikasi 1x1:1 adalah 65 Mbps. Silakan lihat Tabel 18.2.
2. **Jawaban A, C dan D.** Multiplexing spasial mentransmisikan beberapa aliran data unik pada waktu yang sama. Jika titik akses MIMO mengirimkan dua aliran data unik ke klien MIMO yang menerima kedua aliran tersebut, throughput akan digandakan secara efektif. Jika titik akses MIMO mengirimkan tiga aliran data unik ke klien MIMO yang menerima ketiga aliran tersebut, throughput secara efektif tiga kali lipat. Karena transmisi beamforming menghasilkan komunikasi multipath yang konstruktif, hasilnya adalah rasio signal-to-noise yang lebih tinggi dan amplitudo yang diterima lebih besar. Mengirimkan beamforming akan menghasilkan throughput yang lebih tinggi karena SNR yang lebih tinggi yang memungkinkan penggunaan metode modulasi yang lebih kompleks yang dapat mengkodekan lebih banyak bit data. Saluran HT 40 MHz secara efektif menggandakan bandwidth frekuensi, yang menghasilkan throughput yang lebih besar. Perlindungan A-MPDU dan Dual-CTS adalah mekanisme lapisan MAC.
3. **Jawaban D.** Penghematan daya multiplexing spasial (hemat daya SM) memungkinkan perangkat MIMO 802.11n mematikan semua radionya kecuali satu. Misalnya, perangkat MIMO 4x4 dengan empat rantai radio akan mematikan tiga dari empat radio, sehingga menghemat daya. Penghematan daya SM mendefinisikan dua metode operasi: statis dan dinamis.
4. **Jawaban E.** Guard interval bertindak sebagai buffer untuk delay spread, dan guard interval normal adalah buffer 800 nanodetik antara transmisi simbol. Interval penjaga akan mengimbangi penyebaran penundaan dan membantu mencegah interferensi antarsymbol. Jika interval penjaga terlalu pendek, interferensi antarsymbol masih akan terjadi. Radio HT juga memiliki kemampuan menggunakan GI 400 nanodetik yang lebih pendek.
5. **Jawaban A, B, C, D dan E.** Radio HT menggunakan skema modulasi dan pengkodean untuk menentukan kecepatan data berdasarkan berbagai faktor, termasuk jenis modulasi, jumlah aliran spasial, ukuran saluran, interval penjaga, modulasi yang sama/tidak sama, dan faktor lainnya. Setiap skema modulasi dan pengkodean (MCS) adalah variasi dari beberapa faktor ini. Sebanyak 77 skema modulasi dan pengkodean ada untuk saluran HT 20 MHz dan saluran HT 40 MHz.
6. **Jawaban A, B, C dan E.** Amandemen 802.11n memperkenalkan dua metode baru agregasi frame untuk membantu mengurangi overhead dan meningkatkan throughput. Agregasi frame adalah metode menggabungkan beberapa frame ke dalam transmisi frame tunggal. Dua jenis agregasi frame adalah A-MSDU dan A-MPDU. Beberapa frame pengakuan blok ID lalu lintas (MTBA) digunakan untuk mengakui A-MPDU. Blokir ACK menghasilkan lebih sedikit overhead. RIFS adalah ruang interframe 2 mikrodetik yang dapat digunakan dalam jaringan HT Greenfield selama frame burst. Ruang interframe 2 mikrodetik lebih sedikit di atas kepala daripada SIFS yang lebih umum digunakan. Interval penjaga digunakan pada lapisan Fisik.

7. **Jawaban C.** Pemancar 802.11n yang menggunakan beamforming akan mencoba menyesuaikan fase sinyal berdasarkan umpan balik dari penerima menggunakan frame suara. Pemancar dianggap sebagai beamformer, dan penerima dianggap sebagai beamformee. Beamformer dan beamformee bekerja sama untuk mendidik satu sama lain tentang karakteristik saluran MIMO.
8. **Jawaban A.** Radio MIMO mengirimkan beberapa sinyal radio secara bersamaan dan memanfaatkan multipath. Setiap sinyal radio individu ditransmisikan oleh radio dan antena unik dari sistem MIMO. Setiap sinyal independen dikenal sebagai aliran spasial, dan setiap aliran dapat berisi data yang berbeda dari aliran lain yang ditransmisikan oleh satu atau lebih radio lainnya. Sistem MIMO 3×3:2 dapat mengirimkan dua aliran data yang unik. Sistem MIMO 3×3:2 akan menggunakan tiga pemancar dan tiga penerima; namun, hanya dua aliran data unik yang digunakan.
9. **Jawaban A.** Beberapa MPDU dapat digabungkan menjadi satu frame. MPDU individu dalam A-MPDU harus memiliki alamat penerima yang sama. Namun, masing-masing MPDU harus memiliki kategori akses kualitas layanan 802.11e yang sama.
10. **Jawaban A, B, dan C.** Mode 0, 1, dan 2 semuanya menentukan perlindungan untuk digunakan dalam berbagai situasi di mana hanya stasiun HT yang diizinkan untuk terhubung ke titik akses HT. Mode 3—Mode Campuran HT—menentukan penggunaan proteksi saat radio HT dan non-HT dihubungkan ke titik akses HT.
11. **Jawaban B, C, dan D.** Beberapa persyaratan dasar wajib Wi-Fi CERTIFIED n mencakup sertifikasi WPA/WPA2, sertifikasi WMM, dan dukungan untuk saluran 40 MHz di pita U-NII 5 GHz. Saluran 40 MHz dalam 2,4 GHz tidak diperlukan. Titik akses 802.11n harus mendukung setidaknya dua aliran spasial dalam mode transmisi dan penerimaan. Stasiun klien harus mendukung satu aliran spasial atau lebih baik.
12. **Jawaban C dan D.** Cyclic Shift Diversity (CSD) adalah metode teknik transmisi diversitas yang ditentukan dalam standar 802.11n. Tidak seperti STBC, sinyal dari pemancar yang menggunakan CSD dapat diterima oleh perangkat 802.11g dan 802.11a yang lama. Maksimum rasio menggabungkan (MRC) adalah metode menerima keragaman.
13. **Jawaban A, B, dan D.** Radio 802.11n (HT) kompatibel dengan radio 802.11b (HR-DSSS), radio 802.11a (OFDM), dan radio 802.11g (ERP) yang lebih lama. Radio HT tidak kompatibel dengan radio frekuensi hopping lawas.
14. **Jawaban B.** Transmit beamforming adalah metode yang memungkinkan pemancar MIMO menggunakan beberapa antena untuk menyesuaikan fase transmisi keluar dalam metode terkoordinasi. Jika pemancar (TX) mengetahui tentang lokasi penerima, fase dari beberapa sinyal yang dikirim oleh pemancar MIMO dapat disesuaikan. Ketika beberapa sinyal tiba di penerima, mereka berada dalam fase, menghasilkan multipath konstruktif daripada multipath destruktif yang disebabkan oleh sinyal di luar fase. Beamsteering dan dynamic beamforming menggunakan teknologi antena pintar untuk membuat sinar terarah.
15. **Jawaban C dan D.** Format HT Mixed dianggap wajib, dan transmisi dapat terjadi di saluran 20 MHz dan 40 MHz. Dukungan untuk format HT Greenfield adalah opsional, dan radio HT dapat mentransmisikan dengan menggunakan saluran 20 MHz dan 40 MHz. Dukungan untuk format lama non-HT adalah wajib untuk radio 802.11n, dan transmisi hanya dapat terjadi di saluran 20 MHz. PCO bukan format PPDU.
16. **Jawaban C.** Menyebarkan saluran HT 40 MHz pada 2,4 GHz tidak berskala dengan benar dalam arsitektur beberapa saluran. Meskipun 14 saluran tersedia pada 2,4 GHz, hanya ada 3 saluran 20 MHz yang tidak tumpang tindih yang tersedia di pita ISM 2,4 GHz. Ketika saluran yang lebih kecil disatukan untuk membentuk saluran 40 MHz di

- pita ISM 2,4 GHz, dua saluran 40 MHz akan tumpang tindih. Pola penggunaan kembali saluran tidak dimungkinkan dengan saluran 40 MHz di pita ISM 2,4 GHz.
17. **Jawaban C.** Transmisi duplikat non-HT akan dikirim menggunakan kecepatan data 802.11a di pita 5 GHz atau kecepatan data 802.11g di pita 2,4 GHz. Transmisi duplikat non-HT hanya mengirimkan data yang sama pada dua saluran OFDM 20 MHz (52 subcarrier) yang berdekatan secara bersamaan. Ini akan menyebabkan STA yang beroperasi di saluran primer atau sekunder memperbarui NAV mereka dan menunda transmisinya. Mode duplikat non-HT meningkatkan kinerja tingkat kesalahan tetapi tidak diterapkan secara luas oleh vendor WLAN.
  18. **Jawaban B dan C.** Teknologi 802.11 lainnya bergantung pada frekuensi pada pita RF tunggal. Misalnya, radio 802.11b/g hanya dapat mentransmisikan dalam pita ISM 2,4 GHz. 802.11a dibatasi pada pita U-NII 5 GHz. Radio 802.11n tidak terkunci pada pita frekuensi tunggal dan dapat mentransmisikan pada pita ISM 2,4 GHz dan pita U-NII 5 GHz.
  19. **Jawaban B.** 802.11n juga menggunakan interval penjaga 800-nanodetik; namun, interval penjagaan 400 nanodetik yang lebih pendek adalah opsional. Interval penjaga yang lebih pendek menghasilkan waktu simbol yang lebih pendek, yang memiliki efek meningkatkan kecepatan data sekitar 10 persen. Jika interval penjaga 400-nanodetik opsional yang lebih pendek digunakan dengan radio 802.11n, throughput akan meningkat. Namun, jika intersymbol interferensi terjadi karena multipath, hasilnya adalah data corrupt. Jika korupsi data terjadi, transmisi ulang layer 2 akan meningkat dan throughput akan terpengaruh. Oleh karena itu, interval penjaga 400 nanodetik harus digunakan hanya di lingkungan RF yang baik. Jika throughput turun karena pengaturan GI yang lebih pendek, pengaturan interval penjaga default 800 nanodetik harus digunakan sebagai gantinya.
  20. **Jawaban A dan C.** Dengan bertambahnya jarak antara pemancar dan penerima, amplitudo sinyal yang diterima berkurang ke tingkat yang lebih dekat ke lantai kebisingan. Algoritma maksimum rasio menggabungkan (MRC) digunakan untuk menggabungkan beberapa sinyal yang diterima dengan melihat setiap sinyal unik dan secara optimal menggabungkan sinyal dalam metode yang aditif dan bukan destruktif. Sistem MIMO yang menggunakan keragaman yang diaktifkan dan MRC bersama-sama akan secara efektif meningkatkan level SNR dari sinyal yang diterima. Karena transmisi beamforming menghasilkan komunikasi multipath yang konstruktif, hasilnya adalah rasio signal-to-noise yang lebih tinggi dan amplitudo yang diterima lebih besar. Oleh karena itu, transmisi beamforming akan menghasilkan jangkauan yang lebih besar untuk klien individu yang berkomunikasi dengan titik akses.

## KUNCI JAWABAN LATIHAN SOAL 19

1. **Jawaban C.** 802.11ac mengharuskan semua frame ditransmisikan sebagai A-MPDU. MIMO dan SUMIMO identik satu sama lain dan didukung di 802.11n dan 802.11ac. A-MSDU adalah opsional dengan kedua teknologi. RIFS tidak lagi didukung dan sudah usang.
2. **Jawaban B.** Fase pertama 802.11ac yang mendukung tiga aliran spasial memperkenalkan kecepatan transmisi hingga 1,3 Gbps. 600 Mbps adalah kecepatan transmisi maksimum untuk amandemen 802.11n. 3,5 Gbps adalah kecepatan transmisi maksimum yang diharapkan dari fase kedua 802.11ac, yang diharapkan dapat mendukung empat aliran spasial. 6,933 Gbps adalah kecepatan transmisi maksimum untuk amandemen 802.11ac.
3. **Jawaban A, D dan E.** Amandemen 802.11ac mendukung BPSK, QPSK, 16-QAM, 64-QAM, dan 256-QAM. BASK dan 32-QAM tidak ada.
4. **Jawaban A, B, C, D, dan E.** Semua ini adalah lebar saluran yang didukung. Saluran 160 MHz sebenarnya terdiri dari dua saluran 80 MHz yang dapat berdampingan atau dipisahkan.
5. **Jawaban C.** Ketika saluran lebar 160 MHz digunakan, saluran primer 80 MHz, 40 MHz, dan 20 MHz ditentukan.
6. **Jawaban E.** Dengan 256-QAM, 256 nilai yang berbeda dapat direpresentasikan, dengan masing-masing subcarrier mampu mewakili 8 bit.
7. **Jawaban B.** 802.11ac hanya mendefinisikan 10 MCS, tidak seperti 802.11n, yang mendefinisikan 77. 802.11n mendefinisikan MCS berdasarkan modulasi, metode pengkodean, jumlah aliran spasial, ukuran saluran, dan interval penjaga. 802.11ac mendefinisikan 10 MCS berdasarkan modulasi dan laju kode.
8. **Jawaban D.** MCS 0–7 adalah wajib. MCS 8 dan MCS 9 menggunakan 256-QAM, yang bersifat opsional tetapi kemungkinan besar akan didukung oleh sebagian besar vendor.
9. **Jawaban D.** Amandemen tersebut mendefinisikan maksimal delapan aliran spasial dan hanya memungkinkan komunikasi MU-MIMO dengan maksimal empat perangkat.
10. **Jawaban A dan B.** A-MPDU wajib untuk semua frame di 802.11ac. Ini mengurangi overhead per-frame dan hanya membutuhkan satu blok ACK. Informasi frame digeser dari header PLCP yang lambat ke header MPDU yang lebih cepat. RIFS tidak lagi didukung.
11. **Jawaban B, D dan E.** Beamformer mentransmisikan frame pengumuman NDP diikuti oleh frame NDP. Beamformee memproses informasi ini dan membuat serta mengirimkan matriks umpan balik. AP menggunakan matriks umpan balik untuk menghitung matriks kemudi yang digunakan untuk mengarahkan transmisi.
12. **Jawaban C.** Karena biaya teknologi dan konsumsi baterai, banyak ponsel cerdas hanya mendukung satu aliran data.
13. **Jawaban A, C, D dan E.** AC\_DA bukan kategori QoS.
14. **Jawaban B, D dan E.** AP akan memulai transmisi dari kategori akses mana pun yang berada di baris berikutnya. Ini dikenal sebagai kategori akses utama, dan yang lainnya dikenal sebagai sekunder kategori akses. AP dapat mengirimkan frame tambahan (satu atau lebih) dari kategori akses primer atau sekunder, asalkan frame lebih pendek dari frame utama.

15. **Jawaban A dan F.** Radio VHT menggunakan skema modulasi dan pengkodean untuk menentukan kecepatan data berdasarkan modulasi dan kecepatan kode. Hal ini berbeda dengan radio HT yang menggunakan jenis modulasi, jumlah spasial stream, ukuran kanal, guard interval, modulasi equal/unequal, dan faktor lainnya.
16. **Jawaban B, D, dan E.** Titik akses ac Wi-Fi CERTIFIED memerlukan lebar saluran 20, 40, dan 80 MHz, MCS 0-7, dua aliran spasial, dan interval penjagaan panjang 800 nanodetik.
17. **Jawaban B dan E.** Radio VHT kompatibel dengan semua radio sebelumnya yang kompatibel dengan 5 GHz. Ini termasuk radio 802.11a (OFDM) dan radio 5 GHz 802.11n (HT).
18. **Jawaban B, D dan E.** Saluran 20 MHz menggunakan 64 subcarrier. Saluran 40 MHz menggunakan 128 subcarrier. Saluran 80 MHz menggunakan 256 subcarrier. Saluran 160 MHz terbuat dari dua saluran 80 MHz yang dapat berdampingan atau terpisah satu sama lain. Jumlah subcarrier dalam saluran 160 MHz persis dua kali jumlah subcarrier 80 MHz, 512 subcarrier.
19. **Jawaban C.** Amandemen mendefinisikan maksimal empat aliran spasial untuk klien dan delapan untuk AP.
20. **Jawaban E.** MU-MIMO adalah teknologi paling revolusioner. 802.11 AP sekarang akan dapat mentransmisikan ke beberapa stasiun klien secara bersamaan. Saluran 80 MHz dan 160 MHz merupakan perluasan dari saluran terikat 40 MHz yang diperkenalkan pada 802.11n

## KUNCI JAWABAN LATIHAN SOAL 20

1. **Jawaban B, C dan E.** Port firewall yang harus diizinkan termasuk port UDP server DHCP 67, port UDP DNS 53, port HTTP TCP 80, dan port HTTPS TCP 443. Ini memungkinkan perangkat nirkabel pengguna tamu untuk menerima alamat IP, melakukan DNS kueri, dan menjelajahi Web. Banyak perusahaan mengharuskan karyawannya untuk menggunakan koneksi VPN yang aman saat mereka terhubung ke SSID selain SSID perusahaan. Oleh karena itu, disarankan agar IPsec IKE UDP port 500 dan IPsec NAT-T UDP port 4500 juga diizinkan.
2. **Jawaban A dan E.** Kebijakan firewall tamu harus mengizinkan DHCP dan DNS tetapi membatasi akses ke jaringan pribadi 10.0.0.0/8, 172.16.0.0/12, dan 192.168.0.0/16. Pengguna tamu tidak diperbolehkan di jaringan pribadi ini karena server dan sumber daya jaringan perusahaan biasanya berada di ruang IP pribadi. Kebijakan firewall tamu harus mengarahkan semua lalu lintas tamu langsung ke gateway Internet dan jauh dari infrastruktur jaringan perusahaan.
3. **Jawaban A, D, dan E.** Empat komponen utama arsitektur MDM adalah perangkat seluler, kontroller AP dan/atau WLAN, server MDM, dan layanan pemberitahuan push. Perangkat Wi-Fi seluler memerlukan akses ke WLAN perusahaan. Kontroller AP atau WLAN mengkarantina perangkat seluler di dalam taman bertembok jika perangkat belum didaftarkan melalui server MDM. Server MDM bertanggung jawab untuk mendaftarkan perangkat klien. Layanan pemberitahuan push seperti Apple Push Notification Service (APN) dan Google Cloud Messaging (GCM) berkomunikasi dengan perangkat seluler dan server MDM untuk manajemen over-the-air.
4. **Jawaban A dan C.** 802.1X/EAP mengharuskan sertifikat CA root diinstal pada pemohon. Menginstal sertifikat root ke laptop Windows dapat dengan mudah diotomatisasi menggunakan objek kebijakan grup (GPO). MDM menggunakan penyediaan over-the-air ke perangkat seluler onboard dan menyediakan sertifikat CA root ke perangkat seluler yang menggunakan keamanan 802.1X/EAP.
5. **Jawaban B.** Profil MDM yang digunakan oleh perangkat Mac OS dan iOS adalah file Extensible Markup Language (XML).
6. **Jawaban B, D, dan E.** Server MDM dapat memantau informasi perangkat seluler termasuk nama perangkat, nomor seri, kapasitas, masa pakai baterai, dan aplikasi yang diinstal pada perangkat. Informasi yang tidak dapat dilihat termasuk pesan SMS, email pribadi, kalender, dan riwayat browser.
7. **Jawaban D.** Sistem operasi beberapa perangkat seluler memerlukan perangkat lunak aplikasi agen MDM. Aplikasi agen MDM dapat melaporkan kembali ke server MDM informasi unik tentang perangkat seluler yang nantinya dapat digunakan dalam kebijakan pembatasan dan konfigurasi MDM.
8. **Jawaban A, B dan E.** Solusi captive portal secara efektif mengubah browser web menjadi layanan otentikasi. Untuk mengotentikasi, pengguna harus meluncurkan browser web. Setelah browser diluncurkan dan pengguna mencoba membuka situs web, tidak peduli halaman web apa yang pengguna coba jelajahi, pengguna diarahkan ke prompt masuk, yang merupakan halaman web masuk portal tawanan. Portal tawanan dapat mengarahkan pengguna yang tidak diautentikasi ke halaman masuk menggunakan pengalihan IP, pengalihan DNS, atau pengalihan melalui HTTP.
9. **Jawaban B, C dan D.** AP memegang perangkat klien seluler di dalam taman bertembok. Dalam penyebaran jaringan, taman bertembok adalah lingkungan tertutup yang

membatasi akses ke konten web dan sumber daya jaringan sambil tetap memungkinkan akses ke beberapa sumber daya. Taman bertembok adalah platform tertutup dari layanan jaringan yang disediakan untuk perangkat dan/atau pengguna. Saat berada di dalam taman bertembok yang ditunjuk oleh AP, satu-satunya layanan yang dapat diakses perangkat seluler termasuk DHCP, DNS, layanan pemberitahuan push, dan server MDM. Untuk melarikan diri dari taman bertembok, perangkat seluler harus menemukan titik keluar yang tepat, seperti taman bertembok nyata. Titik keluar yang ditentukan untuk perangkat seluler adalah proses pendaftaran MDM.

10. **Jawaban C.** Penyediaan over-the-air berbeda antara sistem operasi perangkat yang berbeda; namun, menggunakan sertifikat tepercaya dan enkripsi SSL adalah hal biasa. Perangkat iOS menggunakan Simple Certificate Enrollment Protocol (SCEP), yang menggunakan sertifikat dan enkripsi SSL untuk melindungi profil MDM. Server MDM kemudian mengirimkan muatan SCEP, yang menginstruksikan perangkat seluler tentang cara mengunduh sertifikat tepercaya dari otoritas sertifikat (CA) MDM atau CA pihak ketiga. Setelah sertifikat diinstal pada perangkat seluler, profil MDM terenkripsi dengan konfigurasi perangkat dan muatan pembatasan dikirim ke perangkat seluler dengan aman dan terpasang.
11. **Jawaban A.** Sebuah terowongan IP biasanya menggunakan Generic Routing Encapsulation (GRE) dapat mengangkut lalu lintas tamu dari tepi jaringan kembali ke DMZ terisolasi. Tergantung pada solusi vendor WLAN, tujuan terowongan di DMZ dapat berupa kontroller WLAN atau hanya alat server lapisan 2. Sumber terowongan GRE adalah AP.
12. **Jawaban E.** Solusi manajemen tamu dengan kemampuan sponsor karyawan akan terintegrasi dengan database LDAP seperti Active Directory. Pengguna tamu juga dapat diminta untuk memasukkan alamat email karyawan, yang harus menyetujui dan mensponsori tamu sebelum mengizinkan akses tamu di jaringan. Sponsor biasanya menerima email yang meminta akses untuk tamu, dengan tautan di email yang memungkinkan sponsor menerima atau menolak permintaan dengan mudah. Setelah pengguna terdaftar atau disponsori, mereka dapat masuk menggunakan kredensial yang baru dibuat.
13. **Jawaban C.** Ketika karyawan mendaftarkan perangkat pribadi mereka melalui solusi MDM perusahaan, biasanya karyawan masih dapat menghapus profil MDM karena mereka memiliki perangkat tersebut. Jika karyawan menghapus profil MDM, perangkat tidak lagi dikelola oleh solusi MDM perusahaan. Namun, saat berikutnya karyawan mencoba menyambung ke WLAN perusahaan dengan perangkat seluler, mereka harus pergi sekali lagi melalui proses pendaftaran MDM.
14. **Jawaban D.** Ungkapan bawa perangkat Anda sendiri (BYOD) mengacu pada kebijakan yang mengizinkan karyawan untuk membawa perangkat seluler milik pribadi seperti smartphone, tablet, dan laptop ke tempat kerja mereka. Kebijakan BYOD menentukan sumber daya perusahaan mana yang dapat atau tidak dapat diakses saat karyawan mengakses WLAN perusahaan dengan perangkat pribadi mereka.
15. **Jawaban A.** Login sosial adalah metode menggunakan kredensial login yang ada dari layanan jejaring sosial seperti Twitter, Facebook, atau LinkedIn untuk mendaftar ke situs web pihak ketiga. Login sosial memungkinkan pengguna untuk melupakan proses pembuatan kredensial pendaftaran baru untuk situs web pihak ketiga. Bisnis ritel dan jasa menyukai ide login sosial karena memungkinkan bisnis memperoleh informasi pemasaran yang berarti tentang pengguna tamu dari layanan jejaring sosial. Bisnis

- kemudian dapat membangun database jenis pelanggan yang menggunakan Wi-Fi tamu saat berbelanja.
16. **Jawaban F.** Perangkat seluler masih dapat dikelola dari jarak jauh meskipun perangkat seluler tidak lagi terhubung ke WLAN perusahaan. Server MDM masih dapat mengelola perangkat selama perangkat terhubung ke Internet dari lokasi mana pun. Komunikasi antara server MDM dan perangkat seluler memerlukan pemberitahuan push dari layanan pihak ketiga. Layanan pemberitahuan push akan mengirim pesan ke perangkat seluler yang memberi tahu perangkat untuk menghubungi server MDM. Server MDM kemudian dapat mengambil tindakan jarak jauh melalui koneksi yang aman.
  17. **Jawaban B, D dan E.** Isolasi klien adalah fitur yang sering dapat diaktifkan pada titik akses atau kontroller WLAN untuk memblokir klien nirkabel agar tidak berkomunikasi dengan klien nirkabel lain pada VLAN nirkabel yang sama. Isolasi klien sangat disarankan pada WLAN tamu untuk mencegah serangan peer-to-peer. Vendor WLAN perusahaan juga menawarkan kemampuan untuk membatasi bandwidth lalu lintas pengguna. Pembatasan bandwidth, yang juga dikenal sebagai pembatasan kecepatan, dapat digunakan untuk mengekang lalu lintas di tingkat SSID atau tingkat pengguna. Tingkat membatasi lalu lintas pengguna tamu hingga 1024 Kbps adalah praktik umum. Solusi pemfilteran konten web dapat memblokir pengguna tamu dari melihat situs web berdasarkan kategori konten. Setiap kategori berisi situs web atau halaman web yang telah ditetapkan berdasarkan konten web yang lazim.
  18. **Jawaban D.** Captive portal tersedia sebagai solusi perangkat lunak mandiri, tetapi sebagian besar vendor WLAN menawarkan solusi captive portal terintegrasi. Portal captive mungkin ada di dalam kontroller WLAN, atau mungkin ditempatkan di tepi dalam titik akses.
  19. **Jawaban B.** Perangkat seluler harus terlebih dahulu membuat asosiasi dengan AP. AP memegang perangkat klien seluler di dalam taman bertembok. Dalam penyebaran jaringan, taman bertembok adalah lingkungan tertutup yang membatasi akses ke konten web dan sumber daya jaringan sambil tetap memungkinkan akses ke beberapa sumber daya. Taman bertembok adalah platform tertutup dari layanan jaringan yang disediakan untuk perangkat dan/atau pengguna. Saat perangkat seluler berada di dalam taman bertembok yang ditunjuk oleh AP, satu-satunya layanan yang dapat diaksesnya adalah DHCP, DNS, layanan pemberitahuan push, dan server MDM. Setelah perangkat seluler menyelesaikan proses pendaftaran MDM, perangkat dilepaskan dari taman bertembok.
  20. **Jawaban A, B, dan C.** Server NAC akan menggunakan informasi kesehatan sistem, seperti yang dilaporkan oleh agen postur, untuk mengidentifikasi apakah perangkat sehat. Sidik jari DHCP digunakan untuk membantu mengidentifikasi perangkat keras dan sistem operasi. Atribut RADIUS dapat digunakan untuk mengidentifikasi apakah klien terhubung secara nirkabel atau kabel, bersama dengan parameter koneksi lainnya. RADIUS CoA digunakan untuk memutuskan atau mengubah hak istimewa koneksi klien.



## DAFTAR PUSTAKA

Adi Putra, Toni Wijanarko. 2022. Administrator WAN dan Jaringan Wireless. Yayasan Prima Agus Teknik. Semarang.

# LATIHAN SOAL dan JAWABAN

untuk Administrator WAN & Jaringan Wireless



Toni Wijanarko Adi Putra, S.Kom., M.Kom.

## Biodata Penulis

Penulis lahir di kota Kendal pada tahun 1975. Setelah lulus S1 di Jurusan Teknik Informatika, Universitas Semarang, kemudian melanjutkan ke jejang S2 di Magister Sistem Informasi, Universitas Diponegoro. Sejak tahun 2010 penulis sudah tertarik ke dunia IT dan mulai mengenal Jaringan.

Selain mengajar di Program Studi Teknik Informatika, Fakultas Studi Akademik, Universitas Sains dan Teknologi Komputer Semarang, kegiatan penulis memberikan workshop dan seminar teknologi informasi, penulis juga pernah terlibat dalam perancangan dan pengerjaan beberapa proyek IT yang berkaitan dengan Jaringan Komputer maupun pengembangan Aplikasi. Penulis juga memiliki sertifikasi diantaranya dari CISCO (IT Essentials 1, Introduction to Cybersecurity, Introduction to IoT, CCNA Cybersecurity Operations, CCNAv7: Introduction to Networks) LSP Telematika (Unit Help Desk – Operating Komputer, Unit Practical Network, Unit Practical Computer Technical Support), Data Scientist Artificial Intelligence, AI Chatbot, Sertifikat Kompetensi Dasar Visualisasi Data. Cita citanya adalah memajukan dunia IT melalui mengajar dan menulis. Motto penulis “Jadilah Terang Bagi Mereka yang Kegelapan”



### PENERBIT :

YAYASAN PRIMA AGUS TEKNIK  
Jl. Majapahit No. 605 Semarang  
Telp. (024) 6723456. Fax. 024-6710144  
Email : penerbit\_ypat@stekom.ac.id

ISBN 978-623-5734-84-2 (PDF)



9 786235 734842

# LATIHAN SOAL dan JAWABAN

untuk Administrator WAN & Jaringan Wireless

Toni Wijanarko Adi Putra, S.Kom., M.Kom.



**PENERBIT :**

**YAYASAN PRIMA AGUS TEKNIK**  
Jl. Majapahit No. 605 Semarang  
Telp. (024) 6723456. Fax. 024-6710144  
Email : [penerbit\\_ypat@stekom.ac.id](mailto:penerbit_ypat@stekom.ac.id)